

Silicone RXPX-meterbescherming



BioPure-meterbescherming

Kenmerken en voordelen

- Verkrijgbaar in silicone of EPDM
- Voldoet aan USP Klasse VI en is vrij van dierlijke stoffen (ADCF)
- Voldoet aan FDA regelgeving CFR 21 177.2600
- Lot-nummering maakt producttraceerbaarheid mogelijk



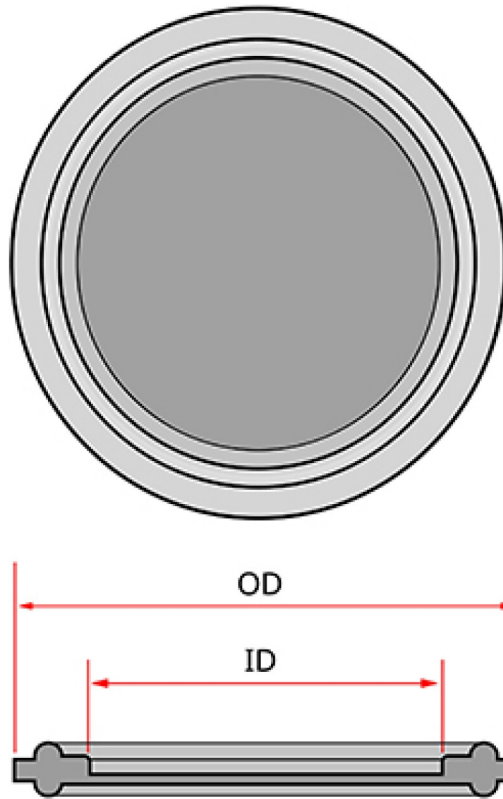
Technische specificaties

	Silicone RXPX-meterbescherming
Pakkingtype	Isolator
Inwendige diameter	35.56 mm (1.4 in)
Buitendiameter	50.29 mm (1.98 in)
Grootte	1.5 in
Aantal	25 PCS
Certificatie en compliance	ADCF, ISO-klasse 7, USP klasse VI
Bedrijfstemperatuurbereiken	-55 °C tot 210 °C (-67 °F tot 410 °F)
Houdbaarheid	5 jaar
Gammastabiliteit	Max. 50 kGy

Constructie materialen

	Silicone RXPX-meterbescherming
Materiaal	Silicone

Silicone RXPX-meterbescherming Afmetingen



Grootte	ID (in)	OD (in)
1,5	1,4	1,98

Disclaimer: De informatie in dit document wordt geacht juist te zijn. Watson-Marlow Limited kan echter niet aansprakelijk worden gesteld voor fouten in de informatie en behoudt zich het recht voor om specificaties zonder kennisgeving te wijzigen. Het is de verantwoordelijkheid van de gebruiker om te controleren of het product geschikt is voor de bedoelde toepassing. Watson-Marlow en WMArchitect zijn geregistreerde handelsmerken van Watson-Marlow Limited. BioClamp, BioBarb, FlatBioEndCap, BioEndCap, BioValve, BioTube applicator en Q-Clamp zijn handelsmerken van BioPure Technology Limited. Tri-Clamp is een geregistreerd handelsmerk van Alfa Laval Corporate AB.



wmfts.com/global
11 July 2025