

# RXPX-Instrumentenschutz aus Silikon



BioPure Instrumentenschutz

## Merkmale und Vorteile

- Erhältlich in Silikon oder EPDM
- Konformität mit USP Klasse VI und frei von tierischen Komponenten (ADCF)
- Konform mit den FDA-Vorschriften CFR 21 177.2600
- Lückenlose Rückverfolgbarkeit durch lasergravierte Chargennummern



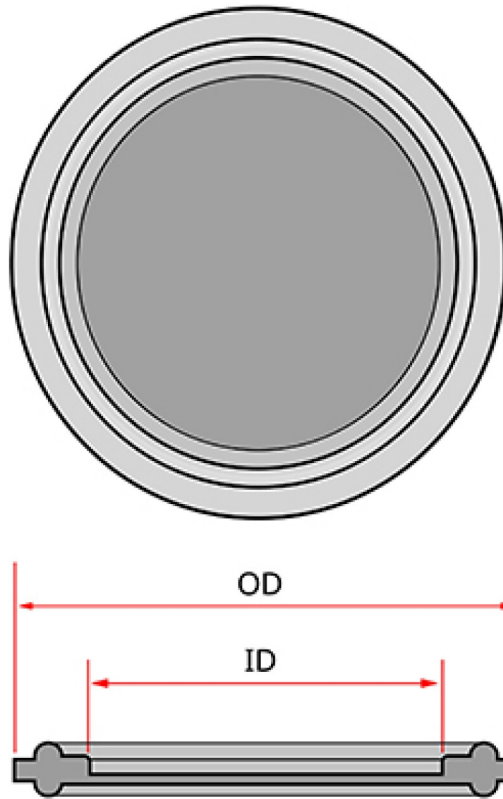
## Technische Eigenschaften

	RXPX-Instrumentenschutz aus Silikon
Dichtungsart	Isolator
Innendurchmesser	35.56 mm (1.4 Zoll)
Außendurchmesser	50.29 mm (1.98 Zoll)
Größe	1.5 Zoll
Menge	25 Stück
Zertifizierung und Konformität	ADCF, ISO-Klasse 7, USP-Klasse VI
Betriebstemperaturbereiche	-55 °C bis 210 °C (-67 °F bis 410 °F)
Haltbarkeitsdauer	5 Jahre
Gammastabilität	Max. 50 kGy

## Werkstoffe

	RXPX-Instrumentenschutz aus Silikon
Werkstoff	Silikon

## RXPX-Instrumentenschutz aus Silikon - Maße



Größe	ID (in)	AD (in)
1,5	1,4	1,98

Haftungsausschluss: Alle Angaben in diesem Dokument wurden nach bestem Wissen und Gewissen zusammengestellt. Watson-Marlow Limited übernimmt jedoch keine Haftung für etwaige Fehler und behält sich das Recht vor, Spezifikationen ohne Vorankündigung zu ändern. Es liegt in der Verantwortung des Anwenders, die Produkteignung für den Einsatz in einer bestimmten Anwendung sicherzustellen. Watson-Marlow und WMArchitect sind eingetragene Marken von Watson-Marlow Limited. BioClamp, BioBarb, FlatBioEndCap, BioEndCap, BioValve, BioTube Applikator und Q-Clamp sind Marken von BioPure Technology Limited. Tri-Clamp ist ein eingetragenes Markenzeichen von Alfa Laval Corporate AB.



[wmfts.com/global](https://wmfts.com/global)  
11 July 2025