

Cinco formas de reducir el mantenimiento de la bomba



Nueva gama APEX™: cinco modelos que reducen el mantenimiento de la bomba

La simplicidad hecha ingeniería

Bredel es el mayor fabricante de bombas de peristálticas del mundo. Con más de 50 años de experiencia en la fabricación de bombas peristálticas, hoy día hay más de 100 000 bombas Bredel en funcionamiento en todo el mundo, mejorando los procesos de nuestros clientes a la vez que reducen sus costos de operación.

- 1** Diseño sin sellos ni válvulas que reduce el costo total de propiedad
- 2** Aumento del tiempo de actividad del proceso con elementos de manguera maquinados con precisión
- 3** Intervalos de mantenimiento espaciados
- 4** Accionamiento de acoplamiento directo y máxima flexibilidad
- 5** Costos de mantenimiento más bajos gracias a un mayor caudal por revolución

Las bombas APEX™ resultan idóneas para aplicaciones con sustancias agresivas y abrasivas de hasta 8 bar (116 psi).

La bomba APEX de Bredel representa el estándar en la reducción de los costos de adquisición, operación y mantenimiento para aplicaciones con presiones bajas a medias. APEX ha sido creada para aplicaciones de dosificación, medición y transferencia de 2.8 l/h (0.012 gal. USA/min) a 6200 l/h (27.3 gal. USA/min) con presiones de hasta 8 bar (116 psi).

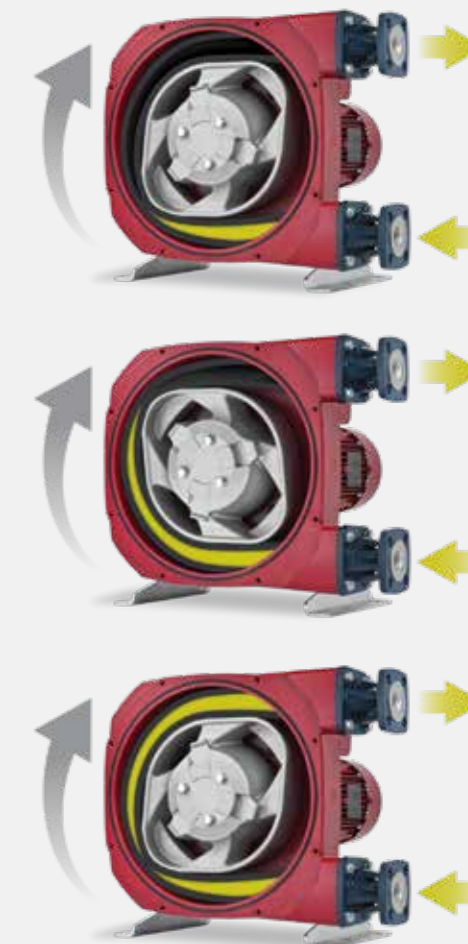
Gracias a su mayor caudal por revolución, las bombas APEX pueden funcionar a velocidades menores, lo que prolonga la duración de la manguera y reduce su desgaste. Al no contener componentes de desgaste de costoso mantenimiento, como sellos mecánicos, válvulas, diafragmas o rotores, APEX resulta ideal para bombear mezclas abrasivas y sustancias químicas agresivas.

Los elementos de manguera maquinados con precisión y la compresión optimizada de la manguera garantizan un rendimiento preciso y repetible. La variedad de materiales de manguera garantiza la compatibilidad con una amplia gama de fluidos, entre ellos sustancias químicas agresivas, mezclas abrasivas y fluidos con un alto contenido de sólidos.

En comparación con otros tipos de bomba, los períodos de actividad de la APEX son considerablemente más largos. Su mantenimiento consiste en sustituir un solo elemento de manguera, una tarea que se puede realizar en cuestión de minutos.

El sólido diseño de acoplamiento directo protege el reductor con eficacia; precio competitivo en comparación con motobombas de costo más bajo pero menos robustas.

La acción peristáltica de APEX funciona mediante la compresión y descompresión alternativas de una manguera maquinada entre la carcasa de la bomba y el rotor, lo que garantiza una compresión óptima. El fluido que se encuentra delante del rotor es empujado hacia la descarga, mientras que la manguera de detrás del rotor succiona más fluido. No hay juntas ni válvulas en el paso del caudal. El fluido solo entra en contacto con la superficie interna de la manguera.



Los elementos de manguera mecanizados con precisión, reforzados con capas de nylon trenzado, garantizan una compresión perfecta y maximizan la durabilidad de la manguera. Proporcionan una precisión en la dosificación inigualable y un rendimiento repetible para dosificar sustancias químicas agresivas o transferir mezclas abrasivas, durante toda la vida útil del elemento de manguera.



Nueva gama APEX™: cinco formas de reducir el mantenimiento de la bomba

1 Diseño sin sellos ni válvulas

- Accesible, precisa y confiable
- Diseñada para ofrecer una relación precio-rendimiento más competitiva
- Menor costo de propiedad en comparación con otras bombas de desplazamiento positivo

2 Aumento del tiempo de actividad del proceso

- Elementos de manguera maquinados con precisión para obtener un rendimiento preciso y repetible
- Verificación visual de la correcta colocación de la manguera
- Compresión de manguera optimizada para una estabilidad del flujo insuperable

3 Intervalos de mantenimiento espaciados

- El elemento de manguera es el único componente de desgaste
- El elemento de manguera puede sustituirse in situ fácil y rápidamente en cuestión de minutos

APEX28, APEX35

- El diseño del nuevo conector sin abrazaderas permite cambiar la manguera en cuestión de minutos
- Ahora solo hace falta manipular 8 tornillos para cambiar un elemento de manguera



APEX10, APEX15, APEX20

- Fácil conversión entre tres tamaños distintos de elementos de manguera
- Caudal tres veces mayor sin tener que invertir en una nueva bomba
- Capacidad de evolución para satisfacer un aumento en el volumen de producción

4 Accionamiento de acoplamiento directo y máxima flexibilidad

- Sin acoplamientos que alinear ni mantener
- Diseño ultracompacto con flexibilidad para montar motorreductores estándar
- El rotor está sustentado por sus propios rodamientos para maximizar la duración de la caja de cambios

5 Menores costos de mantenimiento

- Mayor caudal por revolución y elementos de manguera de larga duración
- El cambio de un solo componente reduce el inventario de piezas de recambio
- El mantenimiento lleva menos tiempo que con bombas de otro tipo



Agua y aguas residuales

El control preciso del pH es de importancia crítica a la hora de garantizar una calidad del agua homogénea. La naturaleza de las sustancias químicas pueden causar sedimentación de sales, gasificación, desgaste por abrasión y obstrucción, con la consiguiente pérdida de rendimiento en ciertos tipos de bombas. El mantenimiento frecuente puede resultar caro y aumentar los períodos de inactividad.

Las bombas APEX carecen de piezas móviles que entren en contacto con la sustancia química a dosificar, y poseen carreras bien definidas para cada volumen, lo que garantiza la precisión y repetibilidad del proceso. El alto caudal de la bomba APEX reduce el desgaste del elemento de manguera mecanizado con precisión, lo que espacia los intervalos de mantenimiento. El mantenimiento, cuando es necesario, se reduce al cambio de la manguera, que se puede realizar in situ en cuestión de minutos.

Aplicaciones industriales y químicas

Mantener el tiempo de actividad del proceso y la estabilidad del proceso durante la transferencia de mezclas abrasivas, fluidos con alto contenido de sólidos y sustancias químicas agresivas supone un reto constante para los directores de las fábricas. Los efectos de los fluidos agresivos sobre algunas bombas pueden hacer necesario el mantenimiento y la sustitución frecuentes de algunos componentes.

Las bombas APEX no contienen costosos componentes de desgaste en el paso del caudal. Los intervalos de mantenimiento son considerablemente más largos, y este consiste en sustituir un solo elemento de manguera, una tarea que se puede realizar fácil y rápidamente en cuestión de minutos.



Estructura

La homogeneidad del volumen y el caudal resulta crítica para mantener la continuidad del proceso en la fabricación de materiales de construcción. Si está demasiado blanda, la mezcla pierde cohesión, y si está demasiado dura resulta difícil cortarla. Al no tener en el paso del caudal juntas ni válvulas susceptibles de obstrucción ni desgaste por la formación de arcilla abrasiva, las bombas APEX garantizan la máxima precisión, repetibilidad y tiempo de actividad del proceso.

El sólido diseño de acoplamiento directo proporciona el rendimiento, la fiabilidad y la facilidad de mantenimiento de las bombas con eje libre (de acoplamiento largo), unidos a las ventajas de la pequeña huella de instalación de las más compactas motobombas.

Papel y pulpa

Para añadir pigmentos al papel es necesaria una dosificación del pigmento con volúmenes muy bajos y precisos, para garantizar la homogeneidad de la tonalidad y la calidad del producto final. La naturaleza abrasiva de los pigmentos puede causar el desgaste de los estatores y los rotores de algunos tipos de bombas. Esto empeora el rendimiento de la bomba, y hace necesario un mantenimiento frecuente, lo que aumenta el tiempo de inactividad del proceso.

Las bombas APEX están diseñadas para maximizar el tiempo de actividad y la continuidad del proceso. El elemento de manguera maquinado con precisión hace posible una dosificación precisa y repetible. Los intervalos de mantenimiento son considerablemente menores en comparación con los de otras bombas. El elemento de manguera es la única pieza de desgaste, con lo que se reducen los costos de operación e inventario.

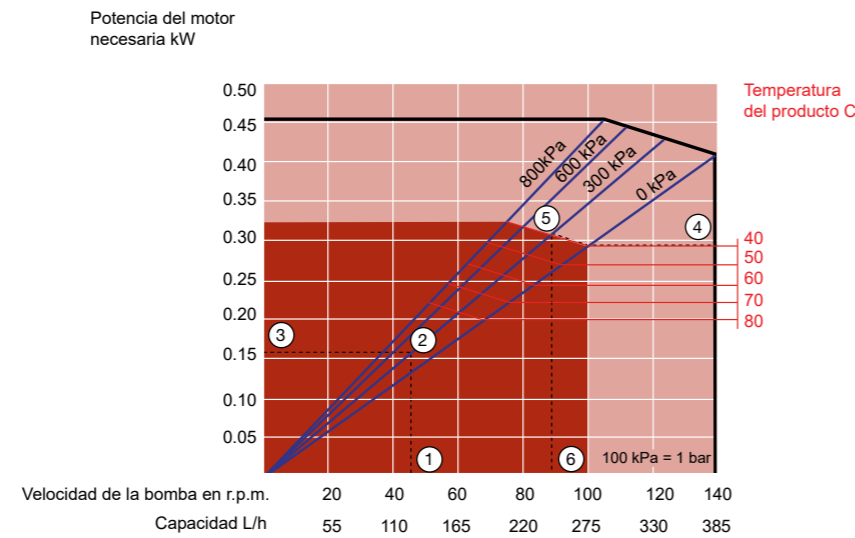


Especificaciones técnicas

Curvas de rendimiento

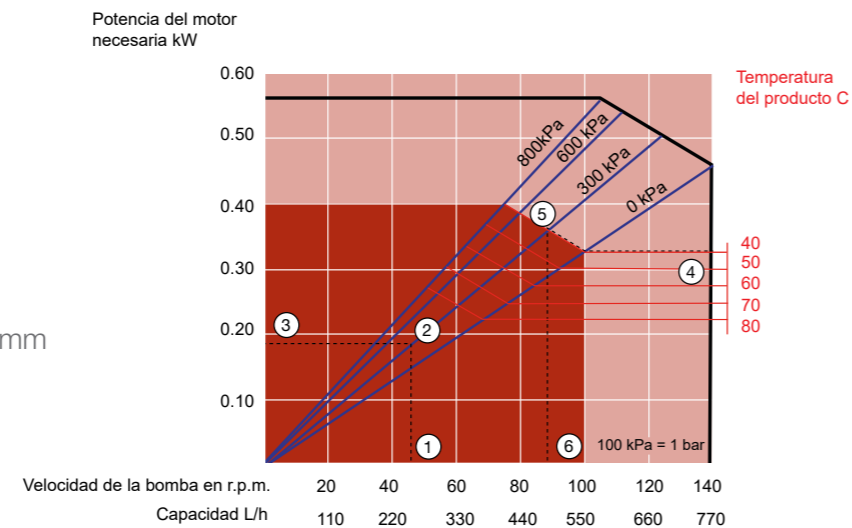
APEX10

Caudal máx. (intermitente): 390 l/h
(1.72 gal. USA/min)
Caudal máx. (continuo): 280 l/h
(1.23 gal. USA/min)
Capacidad: 0.046 l/rev (0.012 gal. USA/rev)
Diámetro interno elemento de manguera:
10 mm (0.3")
Lubricante necesario: 1 l (0.264 gal. USA)



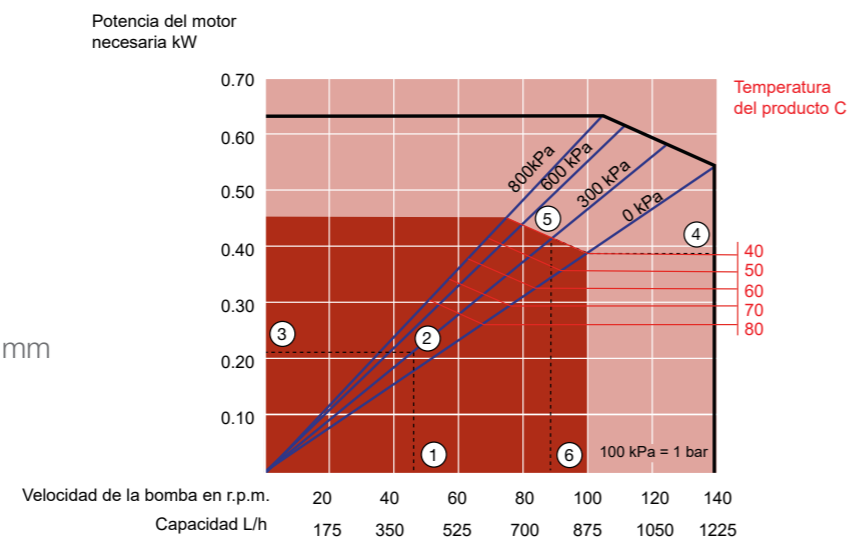
APEX15

Caudal máx. (intermitente): 770 l/h
(3.39 gal. USA/min)
Caudal máx. (continuo): 550 l/h
(2.42 gal. USA/min)
Capacidad: 0.091 l/rev (0.024 gal. USA/rev)
Diámetro interno elemento de manguera: 15 mm
(0.59")
Lubricante necesario: 1 l (0.264 gal. USA)



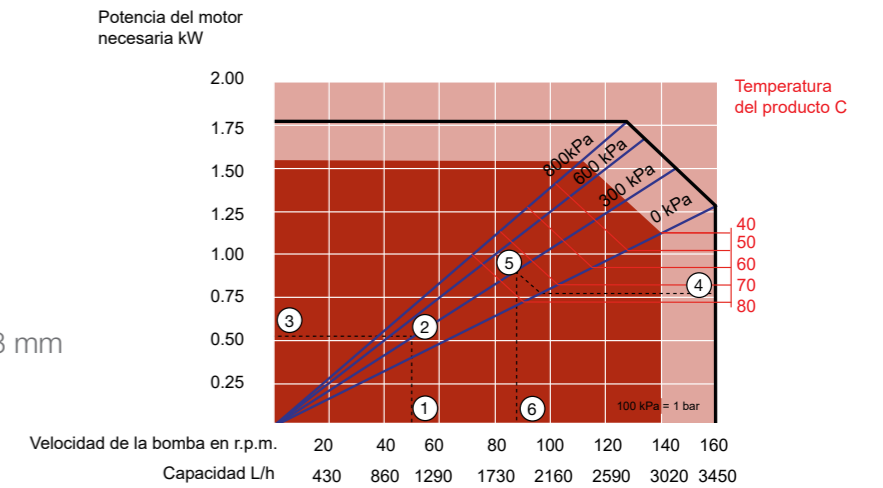
APEX20

Caudal máx. (intermitente): 1200 l/h
(5.28 gal. USA/min)
Caudal máx. (continuo): 870 l/h
(3.83 gal. USA/min)
Capacidad: 0.145 l/rev (0.038 gal. USA/rev)
Diámetro interno elemento de manguera: 20 mm
(0.79")
Lubricante necesario: 1 l (0.264 gal. USA)



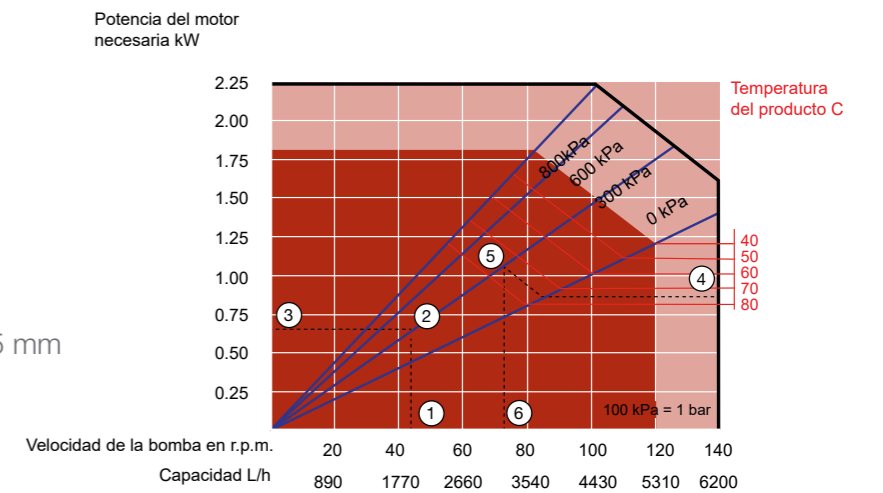
APEX28

Caudal máx. (intermitente): 3450 l/h
(15.2 gal. USA/min)
Caudal máx. (continuo): 3020 l/h
(13.3 gal. USA/min)
Capacidad: 0.36 l/rev (0.095 gal. USA/rev)
Diámetro interno elemento de manguera: 28 mm
(1.10")
Lubricante necesario: 2 l (0.528 gal. USA)



APEX35

Caudal máx. (intermitente): 6200 l/h
(27.3 gal. USA/min)
Caudal máx. (continuo): 5310 l/h
(23.4 gal. USA/min)
Capacidad: 0.74 l/rev (0.195 gal. USA/rev)
Diámetro interno elemento de manguera: 35 mm
(1.38")
Lubricante necesario: 4 l (1.06 gal. USA)



Funcionamiento continuo

Funcionamiento intermitente*

* Máximo 3 horas de funcionamiento seguido de 1 hora de parada como mínimo

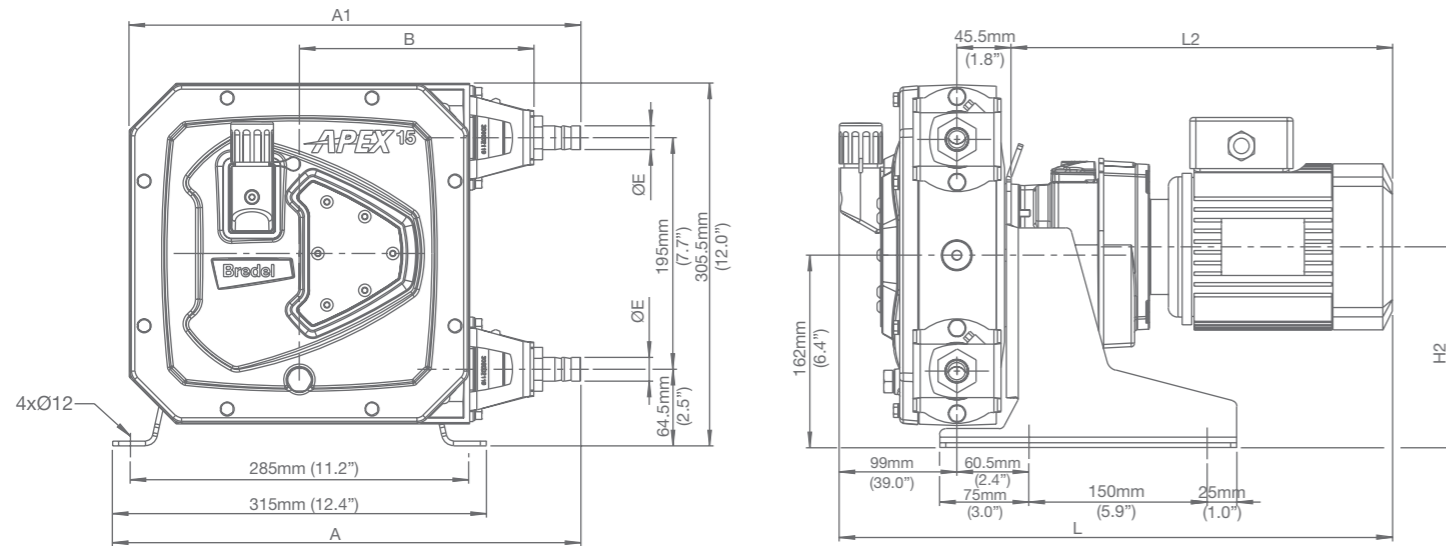
Cómo interpretar las curvas

1. El flujo necesario indica la velocidad de la bomba
2. Presión de descarga calculada
3. Potencia neta del motor necesaria
4. Temperatura del producto
5. Presión de descarga calculada
6. Velocidad máxima recomendada de la bomba

Estructura de las mangueras

Dimensiones

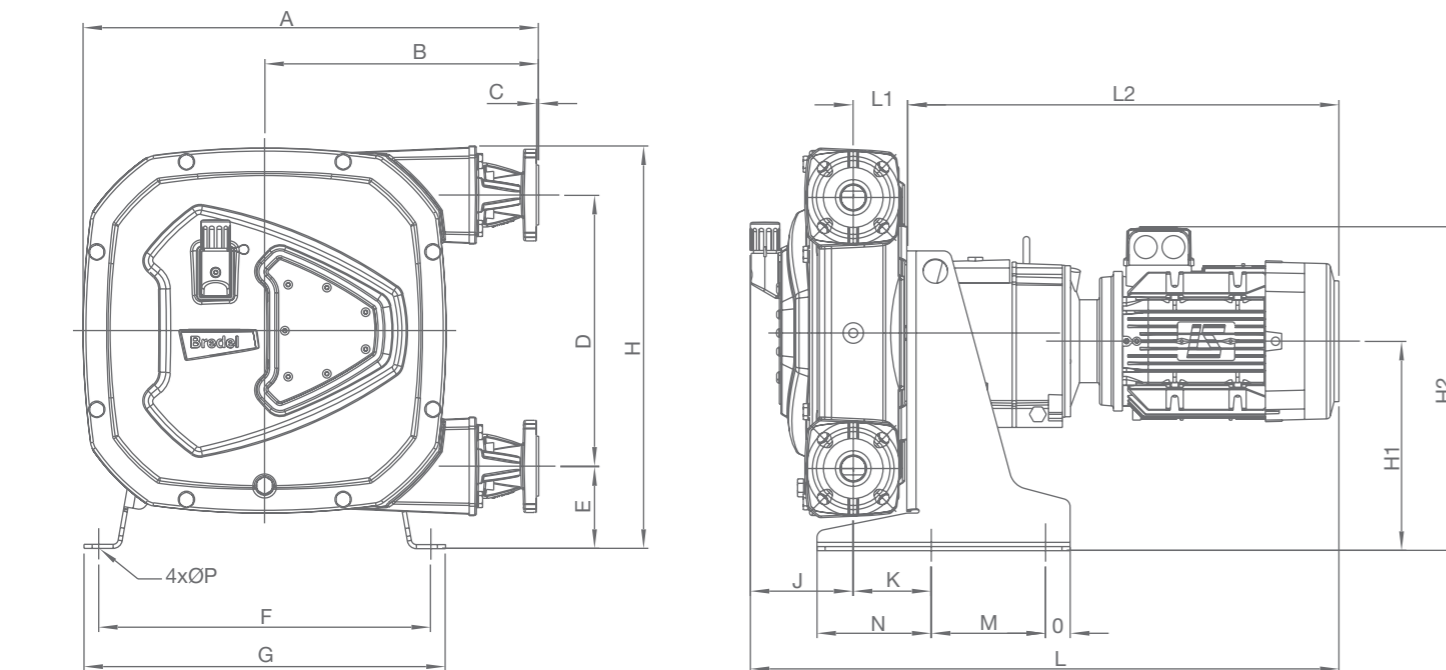
APEX10/15/20



	A	A1	B	E	H2max	Lmax	L2max
APEX10 (mm)	388.5	374.5	197.5	Ø16	170	545.5	401
APEX10 (pulgadas)	15.3	17.7	7.8	1/2" NPT	6.7	18.7	14.5
APEX15/20 (mm)	394.5	380.5	197.5	Ø20	170	545.5	401
APEX15/20 (pulgadas)	15.5	15	7.8	3/4" NPT	6.7	18.7	14.5

Tamaños de conector	MNPT	EN DIN	JIS
APEX10	0.5"	10 mm	10 mm
APEX15	0.75"	20 mm	20 mm
APEX20	0.75"	20 mm	20 mm

APEX28/35



	A	B	C	D	E	F	G	H	H1	H2max	J	K	Lmax	L1	L2max	M	N	O	ØP
APEX28 (mm)	481	297	2.5	264	98	338	370	415	221	359	124	82.5	714	63	528	152	121	27	12
APEX28 (pulg.)	18.9	11.7	0.1	10.4	3.9	13.3	14.6	16.3	8.7	14.1	4.9	3.2	28.1	2.5	20.8	6	4.8	1.1	0.5
APEX35 (mm)	557	335	2.5	330	100	406	442	490	255	373	126	95	734	66	528	140	140	30	12
APEX35 (pulg.)	21.9	13.2	0.1	13.0	3.9	16.0	17.4	19.3	10.0	14.7	5.0	3.7	28.9	2.6	20.8	5.5	5.5	1.2	0.5

Tamaños de conector	ASME B16.5, 150# (ANSI)	EN 1092-1, PN40 (DIN)	JIS B2220, 10/16/20 kgf/cm ²
APEX28	DN 1"	DN 25	25 mm
APEX35	DN 1.5"	DN 32	32 mm

El componente fundamental de una bomba peristáltica de alto rendimiento es una manguera con una estructura consistente en varias capas de goma reforzadas por varias capas de hilos de nylon enrollado en torno suyo. Las capas interna y externa están extrusionadas. La capa interna está disponible en varios compuestos de goma distintos. Una vez fabricada la manguera, se mecaniza. El mecanizado es la última fase de la fabricación de la manguera, y resulta crítico para asegurar que se mantengan las tolerancias exactas.

La manguera de precisión garantiza

- Estrechas tolerancias para reducir la tensión de los rodamientos
- Compresión perfecta para prolongar su duración
- Capacidad homogénea independiente de las variaciones en las condiciones de succión y descarga



- 1 Capa interna de varios tipos de goma
- 2 Reforzada con varias capas de nylon
- 3 Capa externa con maquinado de precisión
- 4 Superficie externa áspera antes del mecanizado

Opciones de manguera



CAUCHO NATURAL (NR)

Excelente resistencia a la abrasión. Resistencia general a alcoholes y ácidos diluidos.

Temp. máx. de fluidos 80 °C (176 °F)
Temp. mín. de fluidos -20 °C (-4 °F)

BUNA N (NBR)

Resistente a aceites, grasas, álcalis y detergentes.

Temp. máx. de fluidos 80 °C (176 °F)
Temp. mín. de fluidos -10 °C (-14 °F)

EPDM

Excelente resistencia química, especialmente a cetonas, alcoholes y ácidos concentrados.

Temp. máx. de fluidos 90 °C (194 °F)
Temp. mín. de fluidos -10 °C (-14 °F)

CSM

Resistencia química superior a ácidos y bases muy concentrados.

Temp. máx. de fluidos 80 °C (176 °F)
Temp. mín. de fluidos -10 °C (-14 °F)

(Llamar para comprobar su disponibilidad en la APEX28/35)

F-NBR

Cumple las normas FDA21CFR177.2600, CE 1935/2004 y BFR XX1. Categoría 4 de aptitud para contacto con alimentos.

Temp. máx. de fluidos 80 °C (176 °F)
Temp. mín. de fluidos -10 °C (-14 °F)

(Llamar para comprobar su disponibilidad en la APEX28/35)

Accesorios



1. Interruptor de flotador de nivel alto

Al conectarse con un controlador de motor, el sensor de alto nivel puede desencadenar la desactivación de la bomba si se produjera un fallo del elemento de manguera.

2. Accionamiento de frecuencia variable

Los accionamientos de frecuencia variable se utilizan para reducir el consumo energético y mejorar el control/flexibilidad del proceso. Se pueden utilizar para control local o mediante control remoto de 4-20 mA / 0-10 V.

3. Contarrevoluciones

Un sensor para supervisar con precisión la velocidad de la bomba, lo que permite programar el mantenimiento y obtener datos adicionales del proceso.



Watson-Marlow Fluid Technology Solutions

Watson-Marlow Fluid Technology Solutions ofrece asistencia a sus clientes sobre el terreno a través de su extensa red internacional de oficinas de venta directa y distribuidores.

wmfts.com/global



La información contenida en este documento se considera correcta en el momento de su publicación; sin embargo Watson-Marlow Bredel BV no acepta responsabilidad por los errores que pueda contener y se reserva el derecho de alterar estas especificaciones sin previo aviso. Todos los valores mencionados en este documento son valores registrados en condiciones controladas en nuestro banco de pruebas. Los caudales reales obtenidos pueden variar debido a cambios en la temperatura, viscosidad, presiones de entrada y de descarga, y/o configuración del sistema. APEX, DuCoNite, Bioprene y Bredel son marcas registradas.