

## Sisältö

<b>1 Takuu</b> .....	<b>4</b>
<b>2 Tarkoituksenmukainen käyttö</b> .....	<b>4</b>
<b>3 Ruostumattoman teräksen ja muiden materiaalien käsittely</b> .....	<b>5</b>
<b>4 Pumpun palauttamiseen liittyvät tiedot</b> .....	<b>5</b>
<b>5 Ympäristö ja jätteen hävitys</b> .....	<b>5</b>
<b>6 Kun purat pumpun pakkauksesta</b> .....	<b>6</b>
<b>7 Sinusoidipumput – yleiskatsaus</b> .....	<b>6</b>
<b>8 Turvallisuushuomautukset</b> .....	<b>6</b>
8.1 Käyttöorganisaation velvollisuus .....	7
8.2 Organisaation toimenpiteet .....	7
8.3 Käyttäjien velvollisuus .....	7
8.4 Henkilöstön koulutus .....	7
8.5 Turvatoimenpiteet .....	7
8.6 Vaarat koneen käsittelyssä .....	7
8.7 Turvatoimenpiteet normaalikäytössä .....	7
8.8 Turvalaitteet .....	7
8.9 Vaarallisesta pumpattavasta aineesta johtuvat vaarat .....	7
8.10 Sähköenergian aiheuttamat vaarat .....	7
8.11 Hydraulikkaenergian aiheuttamat vaarat .....	8
8.12 Erityiset vaarakohdat .....	8
8.13 Rakenteelliset muutokset koneeseen .....	8
8.14 Melutaso .....	8
8.15 Pumpun raja-arvot .....	9
8.16 Huolto ja korjaus .....	9
8.17 Pumpun puhdistus .....	10
8.18 Viat .....	10
<b>9 Pumpun tekniset tiedot</b> .....	<b>10</b>
9.1 Standardit .....	10
9.2 Mitat .....	11
Mitat millimetreissä: .....	11
Mitat tuumissa: .....	11
9.3 Yksikköpainot .....	12
<b>10 Kuljetus</b> .....	<b>13</b>
<b>11 Pumpun hyvä asennustapa</b> .....	<b>14</b>
11.1 Käskyt ja kiellot .....	14
11.2 Liitäntä putkiin .....	14
11.3 Kavitaatio .....	16
11.4 Mahdolliset pumpun suunnat .....	17
11.5 Liittäminen virtalähteeseen .....	17
<b>12 Käynnistys ja käyttö</b> .....	<b>18</b>
<b>13 Tiivistysjärjestelmän huuhtelu</b> .....	<b>19</b>
13.1 Dynaaminen huuhtelu .....	19
13.2 Staattinen huuhtelulaite .....	19
13.3 Huuhtelurenkaan asetus paikalleen .....	20

---

<b>14 Puhdistus ja sterilointi</b> .....	<b>21</b>
<b>15 Öljyn vaihto</b> .....	<b>23</b>
<b>16 Lämmitys- ja jäädytysvaihtoehto</b> .....	<b>23</b>
<b>17 Vianmääritys</b> .....	<b>24</b>
17.1 Tekninen tuki .....	24
<b>18 Purkaminen ja kokoaminen</b> .....	<b>25</b>
18.1 Pumpun purkaminen .....	25
18.2 Tiivistysjärjestelmän purkaminen .....	28
18.3 Keskipesän purkaminen .....	30
18.4 Takapesän purkaminen/Suuttimen suunnan vaihto .....	30
18.5 Pääsy sovittelevyyn roottorin keskittämistä varten. ....	31
18.6 X-mitan tarkastus .....	31
18.7 Etutiivisteiden kokoaminen .....	32
18.8 Pumpupään kokoaminen .....	35
18.9 Yksitoimisen mekaanisen tiivistysjärjestelmän huuhtelurenkaan asentaminen .....	38
18.10 Kaksitoimisen mekaanisen tiivistysjärjestelmän takatiivisteiden asennus .....	38
<b>19 Kiristysmomentit</b> .....	<b>41</b>
19.1 Akseli—Sulkuruuvien avainkoot .....	43
<b>20 Osaluettelo</b> .....	<b>44</b>
20.1 Pumput .....	45
20.2 Tiivistysjärjestelmä (Pos. X) .....	53
20.3 Alipainetiiviste (Pos. Y) .....	55
20.4 Kaksinkertainen mekaaninen tiiviste (Pos. Y) .....	56
20.5 Staattinen huuhtelujärjestelmä .....	58
20.6 Dynaaminen huuhtelujärjestelmä .....	60
20.7 Työkalut .....	61
<b>21 Tavaramerkit</b> .....	<b>62</b>
<b>22 Vastuuvapauslausekkeet</b> .....	<b>62</b>
<b>23 Julkaisuhistoria</b> .....	<b>62</b>



EY-direktiivin 2006/42/EY liitteen II 1.A mukaiset säännökset

<b>2006/42/EY</b>	Euroopan parlamentin ja neuvoston direktiivi 2006/42/EY, annettu 17 päivänä toukokuuta 2006, koneista ja direktiivin 95/16/EY muuttamisesta (uudelleenlaadittu) (1 ) Euroopan unionin virallinen lehti: L 157/24, 09.06.2006
<b>2014/30/EU</b>	Euroopan parlamentin ja neuvoston direktiivi 2014/30/EU, annettu 26 päivänä helmikuuta 2014, sähkömagneettista yhteensopivuutta koskevan jäsenvaltioiden lainsäädännön yhdenmukaistamisesta (uudelleenlaadittu), Euroopan unionin virallinen lehti: L 96/79, 29.03.2014
<b>2014/35/EU:2014-02-26</b>	Euroopan parlamentin ja neuvoston direktiivi 2014/35/EU, annettu 26 päivänä helmikuuta 2014, tietyllä jännitealueella toimivien sähkölaitteiden asettamista saataville markkinoilla koskevan jäsenvaltioiden lainsäädännön yhdenmukaistamisesta.
<b>2014/68/EU, artikla 4.3</b>	Euroopan parlamentin ja neuvoston direktiivi 2014/68/EU, annettu 15 päivänä toukokuuta 2014, painelaitteiden asettamista saataville markkinoilla koskevan jäsenvaltioiden lainsäädännön yhdenmukaistamisesta.

Harmonisoidut standardit:

<b>EN ISO 12100: 2011-03</b>	Koneiden turvallisuus - Yleiset suunnitteluperiaatteet - riskin arviointi ja riskin pienentäminen
<b>EN ISO 13857: 2008</b>	Turvaetäisyydet vaaravyöhykkeille ulottumisen estämiseksi
<b>EN 809: 1998+A1:2009 + AC:2010</b>	Pumps and pump units for liquids - General safety requirements



Machinery Safety Regulations 2008 No. 1597 liitteen II 1.A mukaisesti

<b>2008 Nro 1597</b>	Koneiden toimittamista (turvallisuutta) koskevat säädökset 2008, annettu 19 kesäkuuta 2008, esitelty parlamentille 23. kesäkuuta 2008, tullut voimaan 29 joulukuuta 2009.
<b>2016 nro 1091</b>	Sähkömagneettista yhteensopivuutta koskevat säädökset 2016 (The Electromagnetic Compatibility Regulations 2016), annettu 15 marraskuuta 2016, esitelty parlamentille 16. marraskuuta 2016, tullut voimaan 8 joulukuuta 2016.
<b>2016 nro 1101 Liite I nro 1.5.1 vuodelta 2008 Nro 1597</b>	Sähkölaitteiden (turvallisuutta) koskevat säädökset 2016

Harmonisoidut standardit:

<b>BS EN ISO 12100:2010-12-31</b>	Koneiden turvallisuus - Yleiset suunnitteluperiaatteet - riskin arviointi ja riskin pienentäminen
<b>BS EN ISO 13857: 2008</b>	Turvaetäisyydet vaaravyöhykkeille ulottumisen estämiseksi
<b>BS EN 809+A1:1998-12-15</b>	Pumps and pump units for liquids - General safety requirements

# 1 Takuu

Watson- Marlow GmbH MasoSine Division ("MasoSine") takaa, että tässä tuotteessa ei ole materiaali- tai valmistusvirheitä kahden (2) vuoden ajan lähetyspäivästä lukien. Tämä takuu tarjotaan vain alkuperäiselle ostajalle. Muiden valmistamat, myyjän toimittamat tuotteet, eivät kuulu tämän takuun piiriin, ja niihin sovelletaan ainoastaan alkuperäisen valmistajan myöntämää takuuta.

Tämä takuu ei vaikuta vaihteiston, moottorin tai minkään muun sellaisen komponentin takuuseen, jota MasoSine ei ole valmistanut.

MasoSine ei ole vastuussa menetyksistä, vahingoista tai kuluista, jotka suoraan tai välillisesti liittyvät sen tuotteiden käyttöön tai aiheutuvat niistä, mukaan lukien muille tuotteille, koneistolle, rakennuksille tai omaisuudelle aiheutuneet vahingot tai vammat. MasoSine ei vastaa välillisistä vahingoista, mukaan lukien rajoituksetta menetetyt voitot, ajanhukka, haitta, pumpatun tuotteen menetys ja tuotannon keskeytyminen. Tämä takuu ei velvoita MasoSine -yhtiötä vastaamaan mistään siirto-, asennus-, kuljetuskuluista tai muista maksuista, joita saattaa ilmetä takuuvaatimuksen esittämisestä.

Yllä mainitun takuun nimenomaisia poikkeuksia ovat:

## 1.0.1 Poikkeukset

Takuu- ja vastuuvaatimukset henkilö- ja esinevahingoista suljetaan pois, jos ne johtuvat yhdestä tai useammasta seuraavasta syystä:

- o Tuotteen normaali kuluminen
- o Tuotteen onnettomuus, väärinkäyttö tai virheellinen asennus, käyttö tai huolto
- o Tuotteen osittainen tai täysimääräinen huononeminen, joka johtuu tuotteen kuljetuksesta.
- o Koneetta on käytetty käyttötarkoituksen vastaisesti
- o Koneen käyttö viallisilla turvalaitteilla tai tilanteet, joissa turva- ja suojalaitteita ei ole kiinnitetty oikein tai ne eivät toimi.
- o Käyttöohjeiden noudattamatta jättäminen koskien koneen kuljetusta, varastointia, asennusta, käyttöönottoa, käyttöä, huoltoa ja asetuksia.
- o Luvattomat rakenteelliset muutokset koneeseen
- o Ostajan tekemät muutokset tai korjaukset ilman MasoSine kirjallista lupaa
- o Vieraiden esineiden tai luonnonmullistusten aiheuttamat suuronnettomuudet.
- o Poikkeavat olosuhteet, kuten muun muassa korroosiohyökkäys tai järjestelmän liiallinen likaantuminen tai sähkönsyötön häiriö.
- o Ostajan, tämän työntekijöiden, edustajien, konsulttien tai alihankkijoiden tahallinen laiminlyönti tai huolimattomuus.

MasoSine ei myönnä mitään epäsuoria takuita kuvattujen tuotteiden soveltuvuudesta tiettyyn käyttötarkoitukseen. MasoSine ei ota vastuuta tämän dokumentaation sisältämistä virheistä tai välillisistä vahingoista, jotka aiheutuvat tämän dokumentaation suunnittelusta, suorituskyvystä tai käytöstä.

MasoSine -yhtiön "Yleiset myynti- ja toimitusehdot" sisältävät täydelliset yksityiskohdat. Nämä ovat ostajan saatavilla viimeistään ostosopimusta solmittaessa.

Tämän osion takuehtojen mukaisesti MasoSine takaa, että jos ostaja palauttaa tuotteen kahdenkymmenen neljän kuukauden takuuaajan kuluessa ja MasoSine: tekemässä tarkastuksessa todetaan, että tuotteessa on materiaali- tai valmistusvirhe, MasoSine korjaa virheen veloituksetta MasoSine:n valinnan mukaan jollakin seuraavista tavoista:

- viallisen tuotteen korjaus;
- viallisen tuotteen viallisten osien vaihto; tai
- viallisen tuotteen vaihto kokonaisuudessaan

## 1.0.2 Missään tapauksessa:

- i. asiakkaan rajattu korvausvaatimuksen suuruus ei ole suurempi kuin tuotteen hinta
- ii. MasoSine ei ole vastuussa mistään erityisistä, epäsuorista, tahattomista, seuraamuksellisista tai esimerkinomaisista vaurioista niiden syntymistavasta riippumatta; ei myöskään siinä tapauksessa, että MasoSine on saanut ilmoituksen tällaisten vaurioiden mahdollisuudesta.

MasoSine ei ole vastuussa tappioista, vaurioista tai kuluista, jotka liittyvät suoraan tai epäsuorasti tai syntyvät sen tuotteiden käytöstä, mukaan lukien muiden tuotteiden, koneiden, rakennusten tai omaisuuden vahingot tai vauriot. MasoSine ei ole vastuussa seuraamuksellisista vaurioista, mukaan lukien ja ilman rajoitusta liikevoiton menetys, aikatapio, haitta, pumpatun tuotteen menetys ja tuotantohäviö.

Tämä takuu ei velvoita MasoSine -yhtiötä vastaamaan mistään siirto-, asennus-, kuljetuskuluista tai muista maksuista, joita saattaa ilmetä takuuvaatimuksen esittämisestä.

MasoSine ei vastaa palautettujen tuotteiden kuljetusvahingoista.

Tämän kohdan muista ehdoista huolimatta, MasoSine ei rajoita tai sulje pois vastuutaan petoksesta, vilpillisestä harhaanjohtamisesta taikka kuolemasta tai henkilövahingosta, joka johtuu sen omasta tai sen työntekijöiden, edustajien tai alihankkijoiden huolimattomuudesta.

# 2 Tarkoituksenmukainen käyttö

Tämän tuotteen käyttötarkoitus on ilmoitettu tilausvahvistuksessa. Tuotetta ei tule käyttää muuhun tarkoitukseen tai laajemmin kuin mitä käyttöoppaassa on kuvattu.

Konsultoi MasoSine jos haluat muuttaa tuotetta, sen painetta tai käyttölämpötilaa.

## 3 Ruostumattoman teräksen ja muiden materiaalien käsittely

### 3.0.1 Ruostumattoman teräksen ruostuminen

Kemiallinen altistus voi aiheuttaa korroosiota, kuten ruostetta. Käytä ainoastaan puhdistusnesteitä, jotka soveltuvat käytettäväksi ruostumattoman teräksen kanssa. Ole huolellinen päättäessäsi kemikaalien pitoisuudesta, lämpötilasta ja vaikutusajasta, jotta vältät kemiallisen vaurioitumisen.

### 3.0.2 Kiinnileikkautumaton materiaali

Tämä kiinnileikkautumaton metalliseos on nikkelpohjainen, korroosionkestävä materiaali, joka on kehitetty käytettäväksi syrjäytuspumpuissa. Se on listattu 3-A-standardissa ja siten hyväksytty käytettäväksi tuotteen kanssa kosketuksissa olevilla pinnoilla. Älä käytä yhdessä erittäin väkevän typpihapon kanssa, esimerkiksi uusien ruostumattomien teräsputkistojen passivoinnin aikana. Tässä tapauksessa irrota roottori ja luisti passivoointiprosessin ajaksi vaurioiden tai kemiallisen syöpymisen välttämiseksi. Kun poistat roottorin, tarvitaan kaksoismekaaninen tiiviste tai huulitiivisteellä varustettu huuhtelu, ja huuhtelunesteen liittäminen tulee sulkea tulpilla, jotta neste pysyy pumpussa passivoointiprosessin aikana. Älä käytä yli 3 % typpihappopitoisuutta CIP-puhdistusnesteessä.

### 3.0.3 Käyntijäljet

Tehtaalla ennen pumpun toimitusta suoritettujen koekäyttöjen, painepiikkien, paineenalaisen käytön tai lämpöshokkien vuoksi ruostumattomiin teräsosiin voi ilmestyä käyntijälkiä. Nämä pinnalliset jäljet eivät vaikuta pumpun toimintaan.

### 3.0.4 Elastomeerien ja muoviosien käsittely passivoointiprosessin jälkeen

Tarkista elastomeerit ja muoviosat passivoinnin jälkeen kemiallisen syöpymisen varalta ja vaihda ne tarvittaessa.

## 4 Pumpun palauttamiseen liittyvät tiedot

Alueellasi voimassa olevien terveydelle vaarallisten aineiden valvontaa koskevien säädösten mukaisesti sinun on ilmoitettava aineet, jotka ovat olleet kosketuksissa tuotteisiin, jotka palautat MasoSine tai sen jakelijoille. Tämän ohjeistuksen noudattamatta jättäminen aiheuttaa viivästyksiä. Varmista, että lähetät nämä tiedot meille sähköpostitse ja saat RGA-numeron (Returned Goods Authorisation, palautusoikeus) ennen tuotteiden lähettämistä. Kopio RGA-lomakkeesta on kiinnitettävä tuotteet sisältävän pakkauksen ulkopuolelle.

Täytä jokaisesta tuotteesta erillinen puhdistustodistus ja kiinnitä se pakkauksen ulkopuolelle. Kopio asianmukaisesta puhdistustodistuksesta voidaan ladata Watson-Marlow Limited verkkosivustolta osoitteesta [www.wmftg.com](http://www.wmftg.com).

Olet vastuussa tuotteen puhdistamisesta ja epäpuhtauksien poistamisesta ennen palautusta.

## 5 Ympäristö ja jätteen hävitys



**Noudata aina paikallisia sääntöjä ja määräyksiä jätteiden turvallisesta hävittämisestä.**

Tiedustele kotikunnastasi, mitä mahdollisuuksia on uudelleenkäyttöön tai materiaalien, (likaantuneen) voiteluaineen ja öljyn ympäristöystävälliseen käsittelyyn. Hävitä materiaali turvallisesti ja paikallisten määräysten mukaisesti.

- Ruostumattomasta teräksestä valmistetut osat tulee kierrättää mahdollisuuksien mukaan
- Muovi täytyy kierrättää aina kun mahdollista
- Öljyt, rasvat ja voiteluaineet tulee pestä pois ja hävittää asianmukaisesti paikallisten määräysten mukaisesti
- Elastomeerit täytyy kierrättää aina kun mahdollista

## 6 Kun purat pumpun pakkauksesta

Pura kaikki osat huolellisesti, ja säilytä pakkaus, kunnes olet varma, että kaikki osat ovat käytettävissä ja hyvässä kunnossa. Tarkasta komponenttien toimitusluettelosta, että kaikki osat on toimitettu.

### 6.0.1 Pakkauksen hävittäminen

Hävitä pakkausmateriaali turvallisesti ja paikallisten määräysten mukaisesti. Ulompi pahvi on valmistettu aaltopahvista ja se voidaan kierrättää.

### 6.0.2 Tarkastus

Tarkasta, että kaikki osat ovat käytettävissä. Tarkasta komponentit kuljetusvaurioiden varalta. Mikäli jotakin puuttuu tai on vaurioitunut, ota välittömästi yhteyttä jakelijaan.

### 6.0.3 Toimitetut komponentit

- MasoSineCerta Compact Compact -sinusoidipumppu
- Pumpun tunnistava, kuvaava ja määrittävä tekninen tuoteseloste
- Käyttöohjeet
- Lukitustyökalu ja hylsysovitin



### 6.0.4 Lisävaihtoehdot

- Moottori
- Vasen ja oikea aluslaatta

### 6.0.5 Valinnainen erikoismalli

- Huuhtelujärjestelmät
- Guard master
- Lämmitys- ja jäähdytysvaippa

### 6.0.6 Säilytys

Tällä tuotteella on pitkä käyttöikä. Muoviosat ja elastomeeriosat tulee kuitenkin säilyttää viileässä ja kuivassa ympäristössä. Säilytyksen jälkeen tulisi toimia huolellisesti, jotta kaikki osat toimivat oikein.

## 7 Sinusoidipumput – yleiskatsaus

MasoSine -pumppujen toimintaperiaate on hyvin yksinkertainen.

Pumppu koostuu modulaarisista komponenteista.

**Sinusoidiroottori** muodostaa **kammion pumpun pesän** sisälle neljä kammiota yhden kierroksen aikana, joissa pumpattava neste syrjäytetään. Täyttyneen kammion pyöriessä se supistuu, sulkeutuu ja tyhjentää sisältönsä. Samaan aikaan vastakkainen kammiot avautuu saman millimetrin murto-osan verran imeäkseen sisään lisää nestettä. Tuloksena on täysin sykkeeton pumppaus.

**Portti** toimii tiivisteinä pumpun painepuolen ja imupuolen välillä. Se estää roottorin luoman paineen tasaantumisen ja estää nestettä karkaamasta takaisin imupuolelle.

## 8 Turvallisuushuomautukset

Näiden turvaohjeiden ja oman alueesi turvamääräysten tunteminen on edellytys tämän koneen turvalliselle käsittelylle ja häiriöttömälle toiminnalle.

Nämä käyttöohjeet sisältävät tärkeimmät ohjeet koneen turvalliseen käyttöön. Kaikkien koneella työskentelevien henkilöiden on noudatettava näitä käyttöohjeita, erityisesti turvaohjeita. Lisäksi on noudatettava käyttöpaikalla voimassa olevia tapaturmantorjuntaa koskevia sääntöjä ja määräyksiä.

Seuraavia turvaohjeita on ehdottomasti noudatettava. Ne ovat olennainen ja välttämätön osa käyttäjän dokumentaatiota. Noudattamatta jättäminen voi johtaa takuuvaatimusten hylkäämiseen.

Kaikkien osapuolten edun nimissä on suositeltavaa kirjata kaikki asennustoimenpiteet, huollot, vika- ja korjaustapaukset, koulutukset, ohjeistukset ja erityiset tapahtumat konekohtaiseen lokikirjaan.



Tämä symboli korostaa turvaohjetta, jota on noudatettava ihmisille tai pumpulle aiheutuvan vaaran välttämiseksi.



Tämä kuvake tarkoittaa: Varo korkeaa jännitettä.



Tämä kuvake tarkoittaa: Varo, kuuma pinta.



**Huomio: Pumpussa on pyöriviä osia. Käyttäjän on huolehdittava, etteivät sormet, löysät vaatteet jne. jää puristuksiin pumpun sisään.**

## 8.1 Käyttöorganisaation velvollisuus

Käyttöorganisaation on varmistettava, että koneella työskentelevät henkilöt tuntevat työturvallisuutta ja tapaturmien ehkäisyä koskevat määräykset ja noudattavat niitä.

## 8.2 Organisaation toimenpiteet

Käyttöorganisaation täytyy tarjota vaaditut henkilösuojaimet. Turvalaitteet täytyy tarkistaa säännöllisesti.

## 8.3 Käyttäjien velvollisuus

Koneella työskentelevien henkilöiden on noudatettava asiaankuuluvia työturvallisuus- ja tapaturmantorjuntamääräyksiä ennen työn aloittamista; heidän on luettava tämän käyttöohjeen turvallisuusluku ja varoitukset.

## 8.4 Henkilöstön koulutus

Vain koulutetut henkilöt saavat työskennellä koneella. Heidän vastuunsa on määriteltävä selkeästi asennusta, käyttöönottoa, käyttöä, asetuksia, huoltoa ja korjausta varten.

## 8.5 Turvatoimenpiteet

Käyttöohjeet on pidettävä koneen lähellä. Yleisiä ja paikallisia tapaturmantorjunta- ja ympäristönsuojelumääräyksiä sekä käyttöohjeita on noudatettava. Koneen varoitustarrojen on oltava luettavassa kunnossa.

## 8.6 Vaarat koneen käsittelyssä

MasoSine -pumppu on valmistettu uusimpien tekniikan periaatteiden ja yleisesti hyväksytyjen turvateknisten sääntöjen mukaisesti. Siitä huolimatta sen käytöstä voi aiheutua vaaraa käyttäjän tai kolmansien osapuolten hengelle ja terveydelle, tai se voi aiheuttaa vaurioita koneelle tai muulle omaisuudelle.

Konetta saa käyttää ainoastaan:

- sen käyttötarkoitukseen
- jos se on turvallisessa suunnittelukunnossa.

Turvallisuutta vaarantavat viat on korjattava välittömästi.

## 8.7 Turvatoimenpiteet normaalikäytössä

Käytä konetta vain, jos kaikki turvalaitteet toimivat. Varmista ennen koneen käynnistämistä, ettei kukaan joudu vaaraan koneen käynnistyessä. Tarkasta kone vaurioiden varalta ja turvalaitteiden asianmukainen toiminta vähintään kerran työvuoron aikana.

## 8.8 Turvalaitteet

Kaikkien turvalaitteiden täytyy olla paikallaan oikein ja toimivia ennen jokaista käynnistyskertaa. Suojalaitteet saa poistaa vasta, kun kone on pysähtynyt ja toimenpiteet koneen tahattoman käynnistymisen estämiseksi on suoritettu.

Varaosien asennuksen jälkeen suojalaitteet on kiinnitettävä takaisin käyttäjäorganisaation määräysten mukaisesti.

Jos kosketus kuumiin tai kylmiin koneen osiin voi olla vaarallista, pumpun käyttäjälle on järjestettävä asianmukainen kosketussuojaus.

## 8.9 Vaarallisesta pumpattavasta aineesta johtuvat vaarat

Jos pumpataan vaarallista ainetta, on huomioitava siihen liittyvät määräykset.

## 8.10 Sähköenergian aiheuttamat vaarat

Sähkönsyöttöön liittyviä töitä saa suorittaa vain sähköasentaja.



**Tarkasta koneen sähkölaitteet säännöllisesti. Korjaa löysät liitännät ja kärventyneet kaapelit välittömästi.**

Pidä ohjauskaappi lukittuna tai työkalulla varmistettuna. Pääsy on sallittu vain valtuutetulle henkilöstölle.

Jos jännitteisiin osiin on tehtävä töitä, kutsu paikalle toinen henkilö, joka voi tarvittaessa katkaista verkkovirran.

Pumpun sähköliitännät on tehtävä paikallisten määräysten mukaisesti, ja ne saa suorittaa vain ammattitaitoinen henkilöstö.

## 8.11 Hydraulikkaenergian aiheuttamat vaarat

Vain henkilöt, joilla on erityistietämystä ja kokemusta hydraulikasta, saavat työskennellä hydraulilaitteiden parissa.

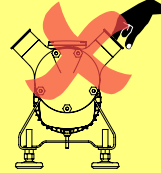
Poista paine järjestelmän osista ja avattavista painelinjoista ennen korjaustöiden aloittamista.

Vaihda hydraulilietkut asianmukaisin väliajoin, vaikka niissä ei olisi havaittavissa turvallisuuteen vaikuttavia vikoja.

## 8.12 Erityiset vaarakohdat



Pumppu sisältää pyörivän roottorin, joka voi murskata tai katkaista sormet ja kädet. Pumppu on suojattava niin, ettei ihmisten ole mahdollista pitää kiinni pumpun imu- tai poistoaukoista roottorin käydessä. Kun roottori on pysähdyksissä, käyttölaite on varmistettava tahattoman käynnistymisen varalta. Vaara on suurempi, jos putkisto on purettu tai pumppu on avattu.



## 8.13 Rakenteelliset muutokset koneeseen

Älä tee koneeseen mitään muutoksia, lisäyksiä tai rakennemuutoksia ilman valmistajan hyväksyntää. Kaikki rakennemuutokset edellyttävät Watson-Marlow GmbH MasoSine Division kirjallista vahvistusta.

Vaihda välittömästi koneen osat, jotka eivät ole täydellisessä kunnossa. Käytä vain alkuperäisiä vara- ja kulumisosia. Osille, joita ei ole hankittu MasoSine ei taata, että ne on suunniteltu ja valmistettu kuormitus- ja turvallisuusvaatimusten mukaisesti.

Takuu raukeaa, jos käytössä ei ole MasoSine alkuperäisiä osia.

## 8.14 Melutaso

Koneesta lähtevä jatkuva äänenpainetaso ei saa ylittää 70 dB(A). Paikallisista olosuhteista riippuen voi esiintyä korkeampia äänenpainetasoja, jotka voivat aiheuttaa kuulovaurioita. Jos näin tapahtuu, suojaa käyttökäyttökäyttöä asianmukaisilla suojavarusteilla tai suojoitimenpiteillä.

## 8.15 Pumpun raja-arvot

Pumpun maksimikierto- ja maksimipaine ja maksimilämpötila on ilmoitettu kunkin pumpun mukana toimitetussa teknisessä eritelmässä. Näitä raja-arvoja ei saa ylittää missään olosuhteissa. Tämä pätee erityisesti käytettäessä taajuusmuuttajaa.

Jos pumpu toimitaan ilman käyttölaitetta, seuraavat arvot ovat voimassa:

	<b>C100 Compact</b>	<b>C200 Compact</b>	<b>C250 Compact</b>	<b>C300 Compact</b>	<b>C400 Compact</b>	<b>C500 Compact</b>	<b>C600 Compact</b>
Maksimipaine*	6 bar / 87 psi	6 bar / 87 psi	6 bar / 87 psi	6 bar / 87 psi	6 bar / 87 psi	6 bar / 87 psi	6 bar / 87 psi
Maksiminopeus*	1000 rpm	1000 rpm	800 rpm	600 rpm	600 rpm	600 rpm	600 rpm
Enimmäislämpötila*	100C/ 212F	100C/ 212F	100C/ 212F	100C/ 212F	100C/ 212F	100C/ 212F	100C/ 212F
Vähimmäislämpötila*	-20C/-4F	-20C/-4F	-20C/-4F	-20C/-4F	-20C/-4F	-20C/-4F	-20C/-4F

\* Nämä rajat voivat vaihdella riippuen käyttölaitteesta, sovelluksesta ja pumpun nimellistehosta. (Katso ostotilauksen vahvistus tai ota yhteyttä MasoSineja ilmoita pumpun sarjanumero.) Asiakkaan pyynnöstä korkeammat paineet ja lämpötilat ovat mahdollisia.

## 8.16 Huolto ja korjaus

Pumpun huolto- ja korjaustyöt saa suorittaa vain koulutettu huoltohenkilöstö, jonka on luettava ja ymmärrettävä tämä opas ennen laitteen asennusta, käyttöä tai huoltoa.

Ilmoita käyttöhenkilöstölle ennen huolto- ja korjaustöiden aloittamista. Suojaa kaikki koneeseen liitetyt laitoksen osat ja käyttöaineet, kuten paineilma ja hydraulikka, tahattomalta käynnistymiseltä. Kytke kone pois päältä kaikkien huolto-, tarkastus- ja korjaustöiden ajaksi ja varmista pääkytkin tahattoman käynnistymisen varalta.

Kiinnitä suuremmat kokoonpanot huolellisesti nostolaitteisiin. Tarkista löysätyjen ruuviliitosten tiukkuus. Käytä vain alkuperäisiä varaosia.



**Huoltotöiden päätyttyä tarkista turvalaitteiden toiminta.**

### 8.16.1 Laakereiden huolto

<b>Certa Compact pumppumalli</b>	<b>Laakerin huoltoväli</b>
C100 Compact	10 000 h
C200 Compact	10 000 h
C250 Compact	10 000 h
C300 Compact	10 000 h
C400 Compact	10 000 h
C500 Compact	10 000 h
C600 Compact	8 000 h

## 8.16.2 Huoltovälit ja toimenpiteet

Väli	Alikokoonpano (jos on)	Taitotaso	Toiminta
Viikoittain	Mekaaninen tiiviste	Käyttäjä Asiantuntija	Tarkista vuotojen varalta Jos vuotoja havaitaan: - Määritä vuodon aste - Kysy neuvoa Watson-Marlow MasoSineltä - Vaihda kulutusosat
	Elastomeeritiivisteet (esim. Pumpun kotelo)	Käyttäjä Asiantuntija	Tarkista vuotojen varalta Jos vuotoja havaitaan: - Määritä vuodon aste - Kysy neuvoa Watson-Marlow MasoSineltä - Vaihda O-renkaat
	Lämmitys	Asiantuntija	Tarkista sähköliitäntä Tarkista toiminto
	Moottori	Asiantuntija	Tarkista kuluminen Tarkista vuotojen varalta Tarkista poikkeavat äänet
6 kuukauden tai 500 puhdistusjakson välein	Mekaaninen tiiviste ja elastomeerit	Asiantuntija	Tarkista vuotojen varalta Tarkista kemiallinen korrosio Tarkista kuluminen Tarkista elastomeeriosien elastisuus ja ominaisuuksien muutokset Vaihda tarvittaessa

Huomioitavat asiat huollon aikana:

- Puhdista kaikki saatavilla olevat tiivisteurat ennen kokoonpanoa
- Kaikki saatavilla olevat pinnat, kierteet ja puretut osat on puhdistettava sopivalla puhdistusaineella
- Puhdista akselin kierre ja lukitusmutteri ennen lukitusmutterin takaisinasennusta, jotta mikro-organismien kertyminen kierteiden alueelle estetään (käytä esimerkiksi pientä harjaa ja/tai paineilmaa tai paineistettua vettä / puhdistusnestettä pohjareian puhdistamiseen).
- Tarkista elastomeeriosien elastisuus ja mahdolliset ominaisuuksien muutokset (esim. tahmeus, karheus, värjäytyvät, merkittävät muodonmuutokset).
- Käytä elintarvike- ja juomasovellusten elastomeeriosien asennuksessa vain NSF H1 -luokiteltuja voiteluaineita, jotka ovat yhteensopivia elastomeerimateriaalin kanssa. Käytä mahdollisimman vähän voiteluainetta.

## 8.17 Pumpun puhdistus

Käsittele käytettäviä aineita ja materiaaleja oikeaoppisesti, erityisesti työskennellessäsi voitelujärjestelmien parissa tai puhdistuessaasi osia liuottimilla. Lisätietoja pumpattavan nesteen kanssa kosketuksissa olevien osien puhdistuksesta on kohdassa "Puhdistus ja sterilointi" sivulla 21.

## 8.18 Viat

Jos koneessa ilmenee toimintahäiriö, kytke kone pois päältä ja varmista se tahattoman käynnistymisen varalta.

# 9 Pumpun tekniset tiedot

Pumpussasi on tyyppikilpi. Se sisältää sarjanumeron, joka yksilöi tuotteen ominaisuudet. Sarjanumero on merkitty myös tekniseen tietolehteen.

Esimerkki tyyppikilvestä on esitetty alla.

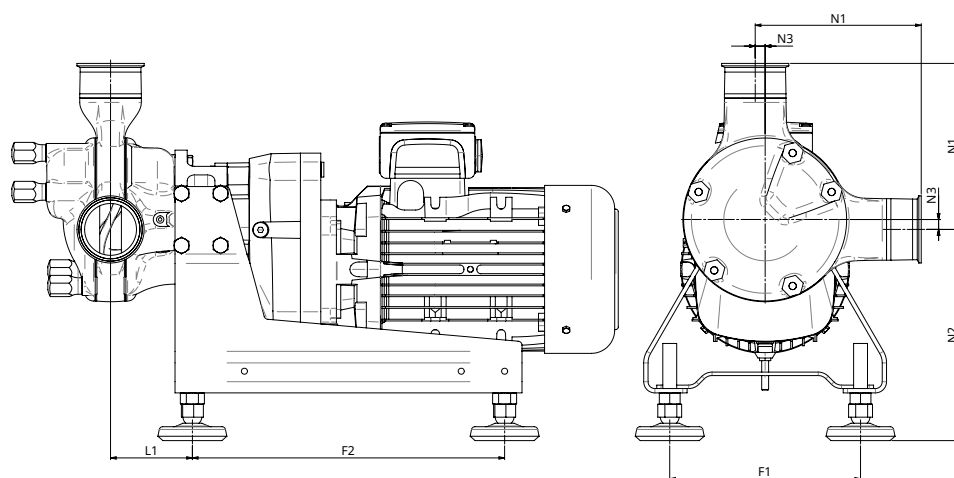
(kilvessä olevat lyhenteet ovat seuraavat: Pm = maksimipaine, max. = maksimipyörimisnopeus, s/n = sarjanumero)

## 9.1 Standardit

Käyttökoneistoon kytkettyä pumpua koskevat standardit:

Katso "EY-direktiivin 2006/42/EY liitteen II 1.A mukaiset säännökset" sivulla 3 tai toimitettu pumpun mukana.

## 9.2 Mitat



Mitat millimetreissä:

Malli	Suuttimet			Jalusta		Pituus
	N1	N2	N3	F1	F2	L1
	mm	mm	mm	mm	mm	mm
C100 Compact	139	195-245	10	160	280	67,5
C200 Compact	155	205-255	10	180	330	69
C250 Compact	192	245-295	12	220	360	74,5
C300 Compact	238	245-295	18	240	440	89
C400 Compact	324	305-355	31	300	560	109
C500 Compact	327	310-360	25	300	560	137
C600 Compact	343	330-380	28	300	610	177,5

Mitat tuumissa:

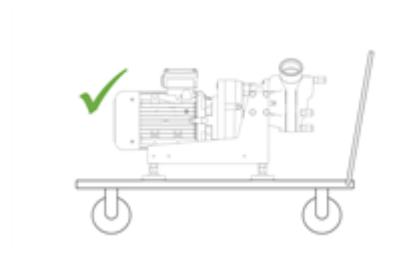
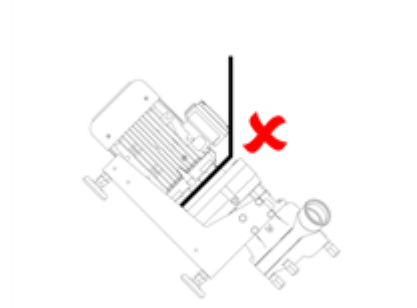
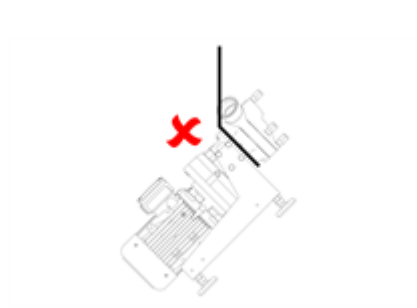
Malli	Suuttimet			Jalusta		Pituus
	N1	N2	N3	F1	F2	L1
	tuuma	tuuma	tuuma	tuuma	tuuma	tuuma
C100 Compact	5,47	7,68-9,65	0,39	6,3	11,02	2,66
C200 Compact	6,1	8,07-10,04	0,39	7,09	12,99	2,72
C250 Compact	7,56	9,65-11,61	0,47	8,66	14,17	2,93
C300 Compact	9,37	9,65-11,61	0,71	9,45	17,32	3,5
C400 Compact	12,76	12,01-13,98	1,22	11,81	22,05	4,29
C500 Compact	12,87	12,2-14,17	0,98	11,81	22,05	5,39
C600 Compact	13,5	12,99-14,96	1,1	11,81	24,02	6,99

### 9.3 Yksikköpainot

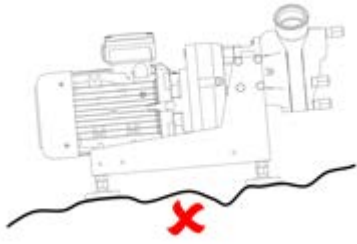
Pumppumalli	Vain pumppu		Vakioaluslaatta		
	kg	pounds	numero	kg	pounds
C100 Compact	10	22,05	K-...-C100CC	5,5	12,13
C200 Compact	13	28,66	K-...-C200CC	6	13,23
C250 Compact	20	44,09	K-...-C250CC	8	17,64
C300 Compact	30	66,14	K-...-C300CC	9,5	20,94
C400 Compact	60	132,28	K-...-C400CC	17,5	38,58
C500 Compact	100	220,46	K-...-C500CC	17,5	38,58
C600 Compact	130	286,60	K-...-C600CC	23	50,71

## 10 Kuljetus

Valitse oikea kuljetustapa pumpun ja käyttölaitteen koon mukaan. Pumppu täytyy kiinnittää oikein kuljetusta varten. Käytettäessä nosturia tai trukkia, köösiä tai hihnoja on oltava riittävästi mitoitettuja. Jos pumppua siirretään nostotrukilla tai haarukkatrukilla, huomioi, ettei yksikön keskipiste ole välttämättä sen painopiste.



## 11 Pumpun hyvä asennustapa



- Aseta pumppu vaakasuoralle alustalle
- Asennuspinnan on oltava riittävän vahva tukemaan pumpun painoa.
- Pumpun ympärillä on oltava riittävästi tilaa huoltotöitä varten.
- Moottorin täytyy saada riittävästi ilmaa.
- Yksikköä täytyy suojata staattiselta varaukselta.
- Varmista, että etummainen pesä on saatavilla helppoa huoltoa varten.

### 11.1 Käskyt ja kiellot

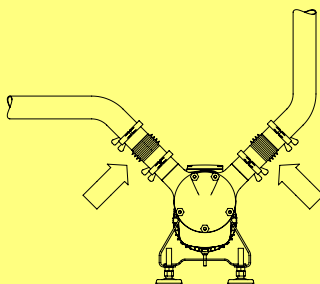
- Älä asenna pumppua ahtaaseen paikkaan, jossa ei ole riittävästi ilmanvirtausta pumpun ympärillä.
- Älä pumpkaa mitään kemikaalia, joka ei ole yhteensopiva pumppupään materiaalien kanssa.
- Huolehdi siitä, että suutin- ja imuputket ovat mahdollisimman lyhyitä ja suoria – ihanteellinen pituus on kuitenkin vähintään metri – ja ne on vedetty mahdollisimman suoraan. Käytä laajasäteisiä putken mutkia: vähintään neljä kertaa putken halkaisijan verran. Varmista, että liitinputki ja liittimet on mitoitettu sopivan suuruisiksi käsittelemään ennakoitu putkijohdon paine. Vältä supistuskappaleita ja putkia, joiden sisähalkaisija on pienempi kuin pumppupään liitäntä, erityisesti imupuolen putkistoissa. Putkijohdon mikään venttiili ei saa rajoittaa virtausta. Kaikkien virtausjohdon venttiilien on oltava auki, kun pumppu käy.
- Älä käytä imu- tai poistojohtoja, jotka ovat yhtä suuria tai suurempia kuin suuttimen sisäläpimitan halkaisija.
- Sijoita pumppu pumpattavan nesteen kanssa samalle tasolle tai hiukan alemmaksi, mikäli mahdollista. Tämä varmistaa tulvaimun ja maksimaalisen pumppauksen tehon.
- Prosessivirtauksen venttiilit on avattava ennen pumpun toimintaa. Käyttäjiä suositellaan asentamaan varoventtiili pumpun ja pumpun poistopuolen jonkin venttiilin väliin suojaamaan vaurioilta, jotka saattavat aiheutua, mikäli pumppua käytetään vahingossa poistoventtiilin ollessa suljettuna.

### 11.2 Liitäntä putkiin

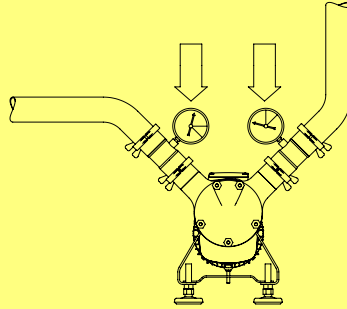


Ennen liittämistä puhdista putket ja poista vierasesineet, kuten hitsausjäämät.

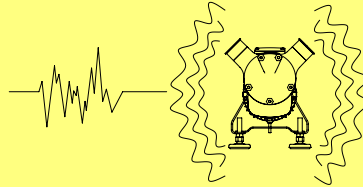
Vältä putkistosta pumpun liitäntöihin kohdistuvia voimia ja vääntömomenteja (esim. vääntymiset, lämpölaajeneminen jne.) käyttämällä kompensattoreita tai muita sopivia laitteita.



Käyttäjän on varmistettava, ettei paine pääse nousemaan yli ostotilauksessa sovitun ja teknisessä eritelmässä ilmoitetun paineen.



MasoSine pumput käyvät normaalisti niin matalalla resonanssitaajuudella, ettei siitä aiheudu vaurioita. Erityisesti taajuusmuuttajalla ajettaessa tietyt taajuudet voivat aiheuttaa häiriövärinöitä, joita on vältettävä. Käyttöä aikana on tärkeää varmistaa, esiintyykö tällaisia värinöitä, ja määritellä ne, jotta taajuusmuuttaja voidaan ohjelmoida hyppäämään näiden taajuuksien yli. Samoin kavitaatiosta tai jäykistä putkistoista johtuvia häiriöitä on vältettävä.



## 11.3 Kavitaatio

Kavitaatio on ongelma joissakin laitteissa, joissa neste ja liikkuva pinta vaikuttavat toisiinsa. Sitä voi toisinaan ilmetä sinusoidipumpuissa.

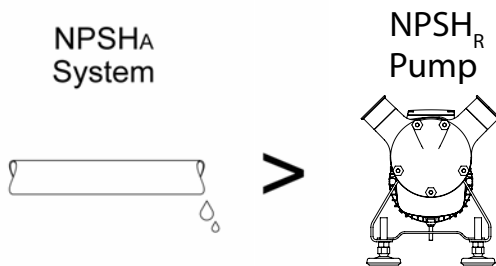
Kun pinta liikkuu nesteen läpi, pinnalle muodostuu matalapaineisia alueita. Mitä nopeammin pinta liikkuu, sitä pienempi paineesta sen ympärillä voi tulla. Jos nesteen staattinen paine laskee sen höyrynpaineen alapuolelle, painepuolelle muodostuu höyrykuplia. Nämä kuplat luhistuvat, mikä aiheuttaa erittäin korkeita, lyhytaikaisia paineipikkejä, jotka voivat nousta jopa useisiin tuhansiin baareihin. Nämä painehuiput voivat aiheuttaa materiaalin eroosiota ja pitävät melua.

### 11.3.1 Kavitaation tunnistaminen

Jos pumpusta kuuluu kova ääni ja se tärisee voimakkaasti yhdessä siihen liitetyn putkiston kanssa, syynä on todennäköisesti kavitaatio.

### 11.3.2 Kavitaation välttäminen ja poistaminen

Tulopaineen nostaminen imupuolella, halkaisijaltaan suuremman tai lyhyemmän imuputken asentaminen tai pumpun hidastaminen voi ratkaista ongelman. Varmista, ettei pumppu jää missään vaiheessa ilman pumpattavaa nestettä.



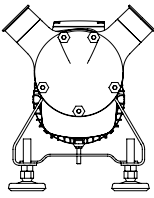
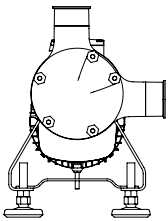
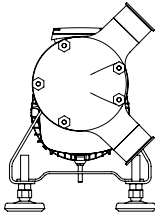
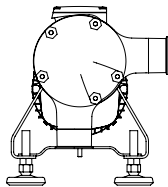
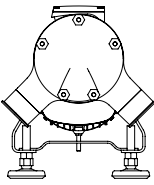
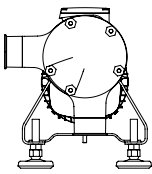
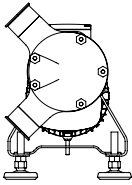
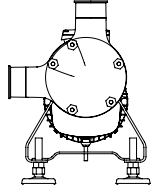
- Estä kavitaatio varmistamalla aina, että  $NPSH_A > NPSH_R$ .



**Kavitaatio voi tuhota pumpun. Käyttäjän täytyy varmistaa, että pumppu toimii ilman kavitaatiota.**

## 11.4 Mahdolliset pumpun suunnat

Pumppu voidaan asettaa yhteen kahdeksasta suunnasta ja sitä voidaan kiertää myötä- tai vastapäivään.

			
10-02	12-03	02-04 *	03-06
			
04-08	06-09	08-10 *	09-12

Ellet määritä muuta tilaushetkellä, pumppu toimitetaan asennossa 10-02.

Erityisesti mukautetut suuttimien suunnat ovat mahdollisia.

\*Huomaa: EHEDG-määräysten mukaan pumppupään tulee olla aina täysin itsetyhjentävä. Vakioasennuksissa tämä voidaan varmistaa vain 02-04- tai 08-10-suutinasennolla.

### 11.4.1 Pummun suunnan muuttaminen

Katso "Takapesän purkaminen/Suuttimen suunnan vaihto" sivulla 30 tarkempia tietoja pummun suunnan muuttamisesta.

## 11.5 Liittäminen virtalähteeseen



Pätevän henkilön täytyy yhdistää moottori paikallisten määräysten mukaan. Katso käyttömoottorin mukana tulevat ohjeet.

## 12 Käynnistys ja käyttö



- Jos käynnistät pumpun ensimmäistä kertaa tai olet suorittanut puhdistus- tai korjaustöitä, tarkista ensin, että kaikki ruuvit on kiristetty oikein ja täydellisesti
- Pumppu on saattanut kontaminoitua kuljetuksen aikana. Irrota pumpun etukansi ja puhdista tarvittaessa ennen käyttöönottoa.



**Noudata asianmukaisia määryksiä, jos pumpataan vaarallisia nesteitä.**



**Varmista, että pumppu on asennettu asianmukaiseen paikkaan ja että kaikki tarvittavat turvasuojukset ja varotoimet (anturit, kytkimet, painemittarit jne.) ovat käytössä.**

MasoSine -pumput täytyy alustaa ennen käyttöä. Pumppaustarvetta (käynnistystä ilman nestettä) voidaan välttää jättämällä tuotetta pumppuun sen pysäyttämisen jälkeen tai jättämällä CIP- tai SIP-nestettä pumppuun puhdistuksen jälkeen. Tämä voidaan tehdä manuaalisesti järjestelmän putkiston sivuhaaran kautta tai käyttämällä tyhjiölaitetta, jos pumpataan erittäin viskooseja (paksunnosjuoksuksisia) nesteitä; ota yhteyttä MasoSine saadaksesi lisätietoja. Imuntarve voidaan välttää jättämällä tuotetta pumppuun sen pysäyttämisen jälkeen tai jättämällä CIP- tai SIP-nestettä pumppuun puhdistuksen jälkeen.



**Varmista ennen käynnistystä, että kaikki paine- ja imupuolen venttiilit ovat auki. Pumppu ei saa pumpata suljettua venttiiliä vasten ilman ylipaineventtiiliä.**



**Jos pumppu vuotaa, lopeta pumppaus mahdollisimman nopeasti ja vaihda vaurioituneet tiiviste-elementit. Katso "Tiivistysjärjestelmän purkaminen" sivulla 28.**



**Käyttäjän on varmistettava, että pumppu voi toimia ilman kavitaatiota. Kavitaatio voi tuhota pumpun. Katso "Kavitaatio" sivulla 16.**

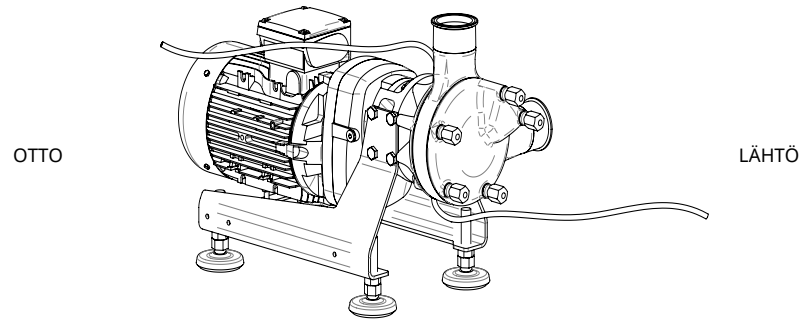
## 13 Tiivistysjärjestelmän huuhtelu



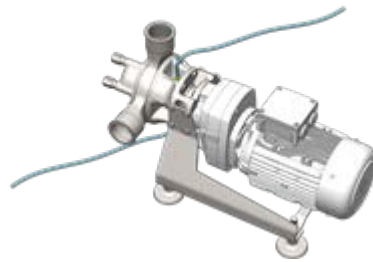
**Kuivakäynnin estämiseksi ja tiivistejärjestelmän asianmukaisen toiminnan varmistamiseksi suositellaan tiivistehuuhtelua.**

Ilmanpaineessa oleva huuhteluneste – yleensä vesi – huuhtelee tiivistejärjestelmän takana olevan alueen ja estää tuotetta kovettumasta ja vaurioittamasta tiivistejärjestelmää. Jos laitteistoon on asennettu staattinen huuhtelulaite, huuhteluneste täyttää tiivisteiden takana olevan alueen.

- Huuhteluaineen on oltava vähintäänkin pumpattavalle tuotteelle soveltuvaa. Se ei saa sisältää hankaavia hiukkasia, jotka vaurioittaisivat tiivisteitä. Suosittelemme käyttämään läpinäkyviä muoviputkia huuhteluputkina.
- Huuhtelua voidaan käyttää myös (bakteeritiiviin) sulun luomiseksi suhteessa ulkoilmaan.
- Yksitoimista mekaanista tiivistettä on huuhdeltava paineettomasti: huuhtelunesteen on annettava valua järjestelmästä pois ilman painetta. Kaksitoimista mekaanista tiivistettä voidaan käyttää paineettomana tai vaihtoehtoisesti ylipaineella.
- Täytä pumpu nesteellä kuivakäynnin estämiseksi, mahdollisesti imu- tai paineputkeen liitetyn erillisen imuventtiilin kautta.
- Jos pumppusi on varustettu jatkuvalla huuhtelulla, tarkista aina tulo- ja poistoaukot (katso alla oleva kaavio).

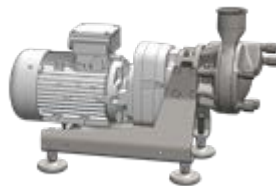


### 13.1 Dynaaminen huuhtelu



Kuvassa näkyy huuhtelujärjestelmään kytketty putki. Putkiston ulkohalkaisijan on oltava 8 mm tai siinä on oltava G1/8-kierrelitettä.

Putket tulee kytkeä mahdollisimman korkeaan kohtaan (lähtö) ja mahdollisimman matalaan kohtaan (otto), jotta niiden välille muodostuu 180 asteen kulma.



Liitä kaikki muut pumpun kotilon mahdolliset liitännät käyttämällä pumpun mukana toimitettuja kierretulppia (katso osanumeroiden osalta). Muut liitännät on tarkoitettu käytettäväksi pumpun yhteiden eri suuntauksien kanssa (katso "Mahdolliset pumpun suunnat" sivulla 17).

### 13.2 Staattinen huuhtelulaite

Täytä huuhtelulaite (jos toimitettu) sopivalla huuhtelunesteellä ennen käyttöönottoa, riippuen pumpattavasta tuotteesta. Täytä tarkastuslasi huuhtelunesteellä, kunnes nestepinta on juuri poistoputken mutkan alapuolella.

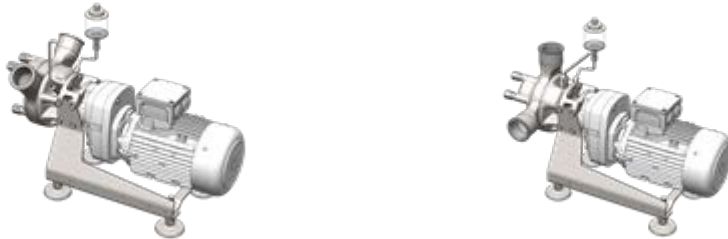
### 13.2.1 Staattisen huuhtelulaitteen sovittaminen

Staattinen huuhtelulaite voidaan asettaa Certa Compact -pumppuun huuhtelurenkaalla tai kaksinkertaisella mekaanisella tiivisteellä. Katso myös "Pumppupään kokoaminen" sivulla 35.

Yhteys ilmanvaihtoputkeen on kytkettävä korkeimpaan huuhteluliitäntään.

- Malleissa, joissa yhteiden suuntaus on 10/2, tämä on se huuhteluliitäntä, joka sijaitsee 45 asteen kulmassa pystyakseliin nähden.
- Kaikissa muissa yhteiden suuntauksissa tämä on pumpun päällä oleva huuhteluliitäntä.

Tarkastuslasilla varustettu liitäntä on asennettava huuhteluliitäntään, joka on 45 asteen kulmassa pystyakseliin nähden.



Irrota halutun huuhteluliitännän kierretulppa käyttämällä 10 mm:n pidennettyä hylsyä.

Levitä sopivaa tiivistemateriaalia (esim. tefloniteippiä) kaksoisnippojen molempiin kierteisiin ja kiinnitä ne huuhteluliitäntöihin 14 mm:n kiintoavaimella.

Yhdistä tarkastuslasi ja tuuletusputki asennettuihin liittimiin käyttämällä kahta 14 mm:n kiintoavainta niiden kiristämiseen.

Tarkista, että säiliö ja tuuletusputki ovat samalla korkeudella, ja sulje kaikki huuhteluliitännät.

### 13.2.2 Staattisen huuhtelulaitteen irrottaminen

Staattinen huuhtelulaite on tyhjennettävä ja irrotettava ennen pumpun purkamista. Avaa tätä varten pumpun alimmassa kohdassa oleva huuhteluliitäntä.

Kun huuhtelulaite on tyhjennetty, suorita edellä kuvatut vaiheet päinvastaisessa järjestyksessä sen irrottamiseksi.

## 13.3 Huuhtelurenkaan asetus paikalleen

Katso "Yksitoimisen mekaanisen tiivistysjärjestelmän huuhtelurenkaan asentaminen" sivulla 38.

## 14 Puhdistus ja sterilointi



**Huomio: Pidä vähintään 50 cm:n (20") etäisyys pumppuun, kun suoritat korkeapainepesua.**

MasoSine Certa Compact -sarjan pumput on suunniteltu puhdistettavaksi paikallaan. Noudata alla olevia CIP-protokollan puhdistusohjeita.

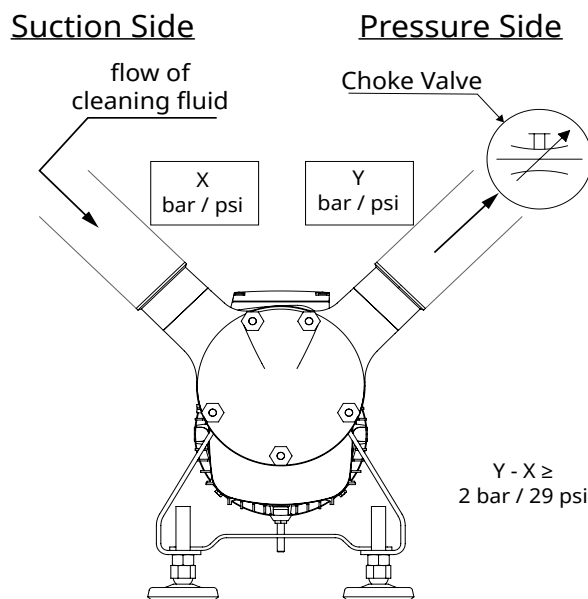
Puhtaan prosessilinjan ylläpito on elintärkeää korkean hygieniatason varmistamiseksi ja lopputuotteen kontaminaation estämiseksi. Kontaminoituminen vie aikaa ja rahaa.

CIP- (clean-in-place) ja SIP- (steam-in-place) puhdistusprosessien lämpö tai kemiallinen reaktio vaurioittaa elävien solujen välttämättömiä rakenteita, kuten sytoplasmakalvoa, tehden soluista elinkelvottomia.

Prosessi kierrättää puhdistusainetta ja huuhteluliukuksia automaattisesti.

### 14.0.1 CIP-protokolla

- Ennen CIP-prosessin aloittamista on suoritettava esipuhdistus maksiminopeudella ilman vastapainetta. Tämä poistaa suurimman osan jäämistä.
- CIP-prosessiin soveltuvat puhdistusnesteet voivat sisältää alle 1 % pitoisuuksia lisäaineita. Niitä voivat olla:
  - Natriumhydroksidi tislatussa vedessä
  - Typpihappo tislatussa vedessä
  - Fosforihappo tislatussa vedessä
- CIP-puhdistus voidaan suorittaa 60 °C ja 100 °C välillä asiakkaan tarpeista riippuen.
- Puhdistus tulisi tehdä pumpun suurimmalla nopeudelle hyvän puhdistustuloksen saavuttamiseksi.
- On suositeltavaa, että pumpun painepuolella on vähintään 2,0 bar korkeampi paine kuin imupuolella CIP-prosessin aikana.
- Useimmissa käyttökohteissa 1,5 m/s virtausnopeus on riittävä.
- Erillinen CIP-syöttöpumppu ja ohituskierto voivat olla tarpeen, jos MasoSine-pumppu ei pysty tuottamaan vaadittua CIP-liuoksen virtausnopeutta.



- Kuristusventtiili täytyy asentaa paineputkistoon välittömästi pumpun jälkeen. Sulje kuristusventtiiliä hitaasti, kunnes paine-ero on oikea.
- Pumpun CIP-aika määräytyy järjestelmän puhdistusvaatimusten mukaan: yleensä se on 20–40 minuuttia

### 14.0.2 Steam-in place (SIP) MasoSine -tuotteille

Höyrysterilointi tappaa mikro-organismit käyttämällä kosteaa lämpöä (kylläistä höyryä) paineistettuna pumpppua purkamatta.

SIP- puhdistusprosessin (steam- in- place) lämpö vaurioittaa elävän solun välttämättömiä rakenteita, kuten sytoplasmakalvoa, tehden solusta elinkelvottoman.

- Paineen on oltava riittävän korkea, jotta höyry pääsee kaikkiin pumpun osiin olemassa olevien välysten kautta
- Pumpun on oltava pysähdyksissä SIP-steriloinnin aikana.



#### Vältä lämpöshokkeja!

Lämpöshokkeja on vältettävä, sillä ne voivat johtaa pumpun komponenttien epätasaiseen lämpölaajenemiseen. Äkillisen lämpötilan muutoksen aiheuttama epätasainen laajeneminen voi johtaa tartuntajälkiin.



SIP-steriloinnin jälkeen on varmistettava riittävä mukautumisaika ennen kuin pumppu otetaan takaisin käyttöön.

Luokan II SIP- ja CIP-prosessi	Suosittelut lämpötila	Suosittelu paine-ero
CIP-menetelmä, puhdistaminen paikan päällä	80-90C / 176-194F	2 bar (29 psi)
SIP	120C / 248F	—

### 14.0.3 Tärkeimmät CIP- ja SIP-turvatiiedot

- Pumpun ympärillä on pidettävä yhden metrin turvaetäisyys SIP-steriloinnin aikana vuotojen aiheuttamien vaaratilanteiden minimoimiseksi.
- CIP- ja SIP-prosesseja tulee valvoa jatkuvasti.
- Jos CIP-pesun tai SIP-steriloinnin aikana ilmenee vuoto, pumpun päähän ei saa koskea ennen kuin järjestelmän paine on vapautettu ja pumpupään on annettu jäähtyä.

### 14.0.4 Aseptinen käsittelyjärjestelmä

Jos laitteisto on asennettu aseptiseen prosessijärjestelmään, joka steriloidaan lämmöllä ja jota käytetään vähintään 121 °C (250 °F) lämpötilassa, 3-A-standardi 02-11 edellyttää, että järjestelmä valvoo sisäistä painetta ja pysäyttää järjestelmän automaattisesti, jos tuotteen paine järjestelmässä laskee alle ilmakehän paineen. Järjestelmän on oltava käynnistettävissä uudelleen vasta sen jälkeen, kun se on steriloitu uudelleen.

## 15 Öljyn vaihto

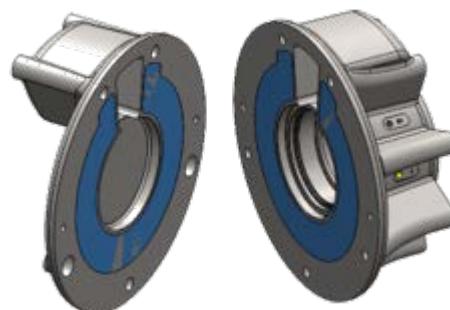
Tarkista öljy säännöllisesti käyttölaitteen toimittajan ohjeiden mukaisesti.

## 16 Lämmitys- ja jäähdytysvaihtoehto

f MasoSine C100 Compact, C200 Compact, C250 Compact, C300 Compact and C400 Compact -pumppujen (koot 1–5) erikoisversioita voidaan lämmittää tai jäähdyttää vaaditun tuotelämpötilan ylläpitämiseksi pumpun sisällä – esimerkiksi suklaata tai jäätelöä pumpattaessa – johtamalla halutun lämpöistä nestettä pumpun pesän ja etukannen puolikuun muotoisten kanavien läpi. Pumpun kahdella sivulla on 1/8 tuuman liitännät, joiden kautta lämmitys- tai jäähdytysaine virtaa. Liitäntöjen sijainti vaihtelee mallikohtaisesti. Mahdollinen vastapaine ei saa ylittää 1 bar / 15 psi. Lämmitys-/jäähdytysvaihtoehdon vaatima vähimmäisvirtaus on 0,2 l/min tai 0,05 gpm.

**Huomautus:** Useimpiin pumppukokoihin voidaan asentaa lämmitys- ja jäähdytysmahdollisuus jälkikäteen (katso alla oleva taulukko).

**Huomautus:** Lämmitys- tai jäähdytyslämpötilan on pysyttävä pumpun sallittujen lämpötilarajojen sisällä. Nämä löytyy "Pumpun raja-arvot" sivulla 9



	C100 Compact	C200 Compact	C250 Compact	C300 Compact	C400 Compact
Pumpun pesä	MP-HZG-G-C100 Compact	MP-HZG-G-C200 Compact	MP-HZG-G-C250 Compact	MP-HZG-G-C300 Compact	MP-HZG-G-C400 Compact
Etukansi	MP-HZG-D-C100 Compact	MP-HZG-D-C200 Compact	MP-HZG-D-C250 Compact	MP-HZG-D-C300 Compact	MP-HZG-D-C400 Compact

## 17 Vianmääritys

Vika	Syy	Korjaus
Pumppu ei vedä	Kiertosuunta on väärä	Tarkista kiertosuunta
	Ei kastelunestettä pumpussa	Täytä pumppu nesteellä
	Ruuvi ei ole kireällä	Tarkista ruuvin kireys
	Imuputki liian pitkä	Sovita imuputki
	Imuputki liian kapea	Sovita imuputki
	Askelin tiiviste vuotaa	Tarkista kaikki tiivisteet vaurioiden varalta
	Kulutusosat kuluneet	Vaihda kulutusosat
	Moottorin nopeus ei ole oikea	Mittaa nopeus ja säätelä sitä
Pumppu ei toimi	Kiertosuunta on väärä	Tarkista kiertosuunta
	Imu- ja paineputki vaihtuneet keskenään	Tarkista putkijärjestelmät
	Moottorin nopeus ei ole oikea	Tarkista pumpun pyörimisnopeus suorituskykykäyriä vasten - katso ostotilauksesi
	Kulutusosat kuluneet	Vaihda kulutusosat
Pumpussa liian kova ääni	Asennettu luistiventtiili kiinni	Tarkista putkijärjestelmät
	Melu käyttölaitteesta	Kysy neuvoa valmistajalta
	Melua pumpusta	Kysy neuvoa valmistajalta
	Imuputki liian pieni (kavitaatio)	Lyhennä imuputkea tai lisää halkaisijaa, laske nopeutta
	Pumppupäästä kuuluu koputtavaa ääntä	Tarkista, onko luisti kulunut ja vaihda tarvittaessa Kavitaatio. Katso "Kavitaatio" sivulla 16
Pumppu vuotaa	Tiivistysjärjestelmä vuotaa	Vaihda staattiset/dynaamiset tiivistepinnat
	O-renkaan tiiviste vuotaa	Vaihda O-rengas
	Tiivisteiden pinnat ovat kuluneet / palamisen merkkejä näky	Käytä tiivistehuuhelua estääksesi mekaanisen tiivisteiden kuivakäynnin
Pumppu vuotaa etu- tai takapesästä	Pesän tiivistettä ei asennettu tai väärin asennettu	Asenna pesän O-rengas oikein tai vaihda
	Pesän tiiviste viallinen	Asenna pesän O-rengas oikein tai vaihda
Pumppu on tukossa	Vierasesine pumpussa	Poista vierasesine, tutki pumppu vaurioiden varalta
	Virransyöttö katkennut	Tarkista sähköasennus ja sulakkeet, tarkista käyttölaite
Voimakas kuluminen lyhyen käyttöajan jälkeen	Pumpatussa nesteessä kiintoaineita	Vaihda kuluvat osat säännöllisesti; tarkista materiaalien yhteensopivuus
	Pumpattava neste on hankaavaa	Valitse suurempi pumppu, laske nopeutta
Roottori on kulunut toiselta puolelta	Roottoria ei ole kiristetty oikein asennuksen yhteydessä	Kiristä akselimutteri tiukasti vastetta vasten
	Säätömitat muuttuivat uuden roottorin, uusien pesien, uuden laipan ja uuden käyttöyksikön asennuksen jälkeen	Tarkista ja korjaa mitta X: katso kohta "Pääsy sovittelevyyn roottorin keskittämistä varten." sivulla 31
Pumppu ei ole puhdas CIP-menettelyn mukaisen puhdistuksen jälkeen	Puhdistusmääräyksiä ei ole noudatettu.	Katso kohta "Puhdistus ja sterilointi" sivulla 21
Pumpun kokoonpano alttiina tärinälle	Käyttömoottorin nopeus on liian suuri	Laske käyttömoottorin nopeutta
Pumpusta tulee hajua ja savua	Pumppu käy kuivana	Pysäytä pumppu välittömästi. Tarkasta sisäosat vaurioiden varalta ja vaihda tarvittaessa

### 17.1 Tekninen tuki

Katso kaikki yhteystiedot verkkosivuiltamme:  
<http://www.watson-marlow.com/gb-en/range/masosine/>

## 18 Purkaminen ja kokoaminen



Käytä soveltuvaa vääntömomenttiarvoa (katso "Kirstysmomentit" sivulla 41)



Ennen purkamisen aloittamista irrota pumppu verkkovirrasta ja varmista, ettei sitä voi käynnistää tahattomasti.

### 18.0.1 Staattisen huuhtelulaitteen irrottaminen

Jos huuhtelulaite on asennettu, se on tyhjennettävä ja irrotettava ennen pumpun purkamista. Katso lisätietoja "Staattinen huuhtelulaite" sivulla 19.

### 18.1 Pumpun purkaminen

#### 18.1.1 Etupesän irrotus



- Varmista, että pumppu on kiinnitetty tukevasti sen kaatumisen estämiseksi.
- Avaa kupumutterit kääntämällä niitä jakoavaimella vastapäivään.



- Irrota etupesä.



- Irrota pesän keskellä oleva tiiviste varovasti ja säilytä se turallisessa paikassa.

## 18.1.2 Sulkuruuvin irrotus



- Käytä lukitustyökalua (katso osanumero osiosta "Tiivistysjärjestelmä (Pos. X)" sivulla 53) lukitaksesi roottorin ja akseli ennen kuin avaat roottorin sulkuruuvia.
- Käytä yhtä etupesän kupumuttereista lukitustyökalun kiinnittämiseen.



- Avaa sulkuruuvi hylsytsovittimella, käännä sitä vastapäivään (katso osakoodi "Tiivistysjärjestelmä (Pos. X)" sivulla 53.)



**Tähän tarvitaan suurta vääntövoimaa!**  
Käytä soveltuvaa työkalua

### Kuusiolukitusruuvien tarvittava avainkoko

Pumpun koko	Metrinen	Tuuma
C100 Compact/C200 Compact	SW14	9/16"
C250 Compact	SW19	3/4"
C300 Compact/C400 Compact	SW34	1 5/16"
C500 Compact/C600 Compact	SW38	1 1/2"

Katso tarvittava vääntövoima See Kiristysmomentit sivulla 41.



O-rengastiiviste pitää sulkuruuvien lautasjousen paikoillaan.

Sulkuruuvien komponenttiosat.



Tavallisella työkalulla avattava sulkuruuvi

3-A- ja EHEDG-standardien mukainen sulkuruuvi, joka avataan mukana toimitetulla erikoistyökalulla.



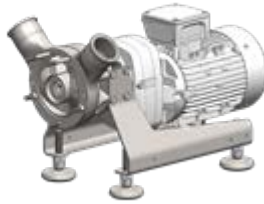
Kuusiosulkuruuvi O-renkaalla



Kuusiosulkuruuvi tiivisteellä

- Poista lukitustyökalu.

### 18.1.3 Roottorin ja luistin poisto



- Vedä roottori ja luisti ulos pesästä kuvan mukaisesti.
- Irrota roottori varovasti ja säilytä se turvallisessa paikassa. Ole varovainen poistaessasi roottoria varmistaaksesi, etteivät tiivistepinnat vaurioitu.



**Tiivistepinnat ovat hauraita**

Koko pumppu uudelleen alla olevien ohjeiden mukaisesti aloittamalla kohdasta "Pääsy sovittelevyyn roottorin keskittämistä varten." sivulla 31

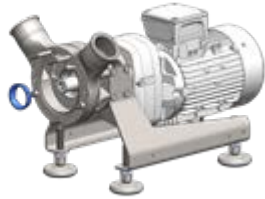
## 18.2 Tiivistysjärjestelmän purkaminen

### 18.2.1 Mekaanisen tiivistysjärjestelmän purkaminen



Toimenpiteen selkeyttämiseksi joistakin kuvista on poistettu keskikotelo. Tämä ei ole välttämätöntä säännöllisen huollon yhteydessä.

#### Tiivistysjärjestelmän irrotus

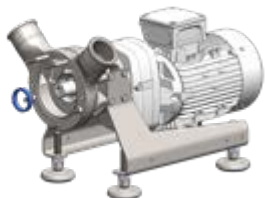


- Irrota varoen takatiivisteiden pinta mekaanisesti tiivistysjärjestelmästä ja varastoi se varmaan paikkaan.



Tiivisteiden vastapinta, jonka ulkohalkaisijalla on O-rengas, asennetaan pumpun pesään.

#### Jousikokoonpanon irrotus



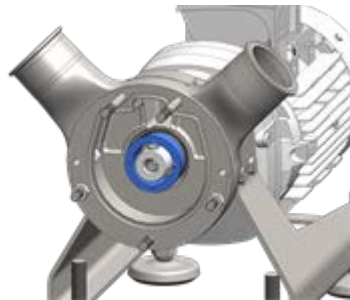
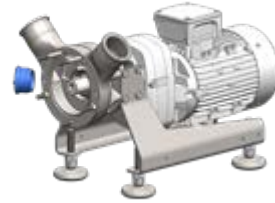
- Poista jousikokoonpano takapesästä.

## 18.2.2 O-rengastiivistysjärjestelmän purkaminen



Toimenpiteen selkeyttämiseksi joistakin kuvista on poistettu keskikotelo. Tämä ei ole välttämätöntä säännöllisen huollon yhteydessä.

### Tiivistysjärjestelmän irrotus



- Aseta työkalu (TL-Cxxx-001-50) siten, että sen kynnet osuvat uriin, ja käännä myötäpäivään 45°.



- Vedä O-renkaan pidike ulos takapesästä työkalussa olevan kauluksen avulla. Poista myös molemmat O-renkaat.



- O-renkaan pidike, jossa on kaksi O-rengasta: toinen etu-urassa ja toinen ulkohalkaisijalla. Voitele ja asenna O-renkaat. Huomautus: EPDM-komponentit eivät kestä öljyä ja rasvaa.

## 18.3 Keskipesän purkaminen



Keskipesää ei tarvitse purkaa esimerkiksi sulkulevyn tai mekaanisen tiivistysjärjestelmän vaihtamista varten. Se selitetään tässä vain yhtenäisyyden vuoksi.

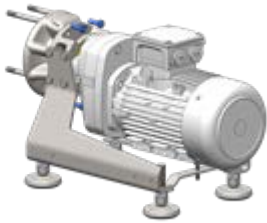


- Irrota mutterit, jotka pitävät keskipesän paikallaan, kääntämällä niitä vastapäivään.
- Vedä keskipesä irti pumpusta.

Keskipesän kokoonpanomenettely on esitetty kohdassa "Pumppupään kokoaminen" sivulla 35.

## 18.4 Takapesän purkaminen/Suuttimen suunnan vaihto

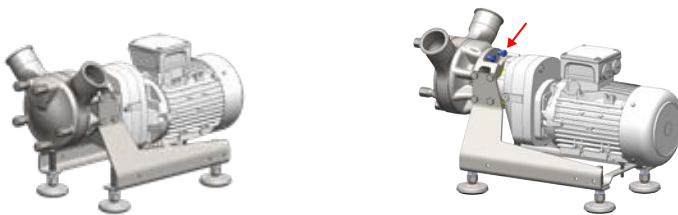
### 18.4.1 Takapesän purkaminen



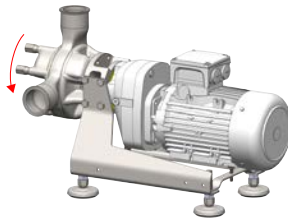
- Avaa takaosan tuen ruuvit kääntämällä niitä jakoavaimella myötäpäivään.



### 18.4.2 Suuttimen suunnan muuttaminen

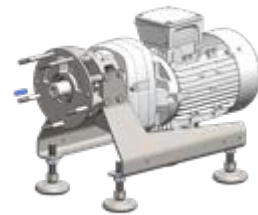


- Avaa ruuvit kiertämällä niitä vastapäivään



- Kierrä pumpun pesän laippaan haluttuun suuntaan.
- Kiristä ruuveja myötäpäivään.

### 18.5 Pääsy sovittelevyyn roottorin keskittämistä varten.



- Poista askelikiila, jotta pääset käsiksi sovittelevyyn.



### 18.6 X-mitan tarkastus



Roottori ja lukitusruuvi täytyy kiristää kokonaan soveltuvalla vääntömomentilla (katso "Kiristysmomentit" sivulla 41).



- Tarkista x-mitta mittaamalla etäisyys roottorista takapesään, roottorin käyrän huipun tasisessa kohdasta.

### 18.6.1 X-mitan toleranssit

Jos X-mitta ei ole alle olevan taulukon toleranssien sisällä, ota ulos roottori ja luisti kohdassa "Pumpun purkaminen" sivulla 25 olevien ohjeiden mukaan. Kuori mahdollisimman monta kerrosta, jotta saat oikean X-mitan. Kukin kerros on 0,05 mm paksu.

C100 Compact:	0,10 +0,05 mm / 0,004 +0,002 in
C200 Compact:	0,12 +0,05 mm / 0,005 +0,002 in
C250 Compact:	0,15 +0,05 mm / 0,006 +0,002 in
C300 Compact:	0,15 +0,05 mm / 0,006 +0,002 in
C400 Compact:	0,15 +0,05 mm / 0,006 +0,002 in
C500 Compact:	0,20 +0,05 mm / 0,008 +0,002 in
C600 Compact:	0,20 +0,05 mm / 0,008 +0,002 in

## 18.7 Etutiivisteiden kokoaminen

### 18.7.1 Mekaanisen etutiivisteiden kokoaminen

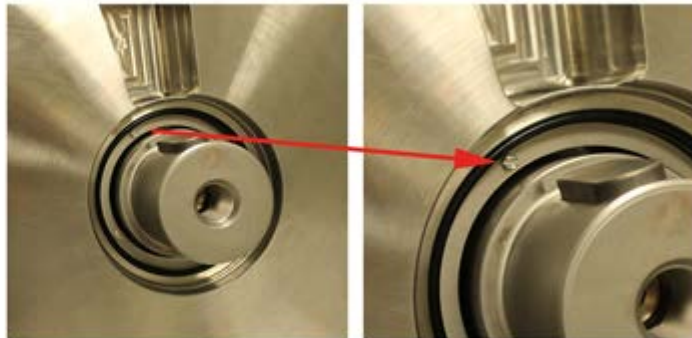


- Asenna jousikokoonpano pumpun pesään. Varmista, että renkaan takaosassa olevat kaksi tappia asettuvat pesässä oleviin kahteen koloon.

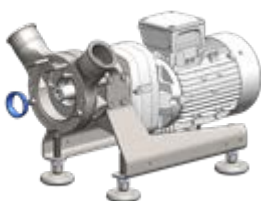


**Tappien on sovittava vastaaviin loviin, jotta osa ei pääse pyörimään.**

- Varmista, että jousikokoonpano sopii kahteen koloon. Käytä ruuvitalttaa tai vastaavaa työkalua ja liikuta jousikokoonpanoa aksiaalisesti. Jos se on lukittu, se on paikallaan. Jos pystyt kääntämään rengasta, käänä sitä varovasti, kunnes se on mahdollista työntää loviin.



- Sovita O-rengas takapesän sisähalkaisijan mukaan.



- Asenna tiivisteen vastapinta pesään. Varmista, että pieni tappi sopii tiivistepinnan koloon.



**Tappien on sovittava vastaaviin loviin, jotta osa ei pääse pyörimään.**



- Tiivisteen vastapinta on paikallaan, kun huomaat sen lukittuvan ja se pysyy paikallaan.
- Siihen voidaan tarvita enemmän voimaa



**Tarkista jousikokoonpanon kompressio.**

#### Roottorin tiivistysjärjestelmän sovittaminen paikalleen



Tiivistepinta roottoriin asettamista varten yhdessä kumikupin kanssa.

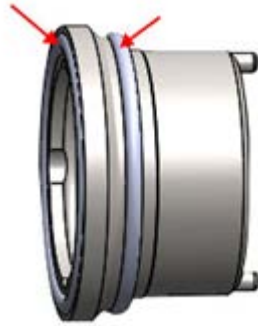
- Asenna kumikuppi tiivisteeseen pinnalle.



- Paina varoen kupin puoleinen pinta tasaisesti roottoriin.
- Varmista, että tiivistepinta on painettu kokonaan isään painamalla sitä kuvan mukaisesti. Suosituksena on käyttää käsipuristinta tai muita soveltuvia työkaluja oikeanlaisen asennuksen varmistamiseksi.



## 18.7.2 O-rengastiivistysjärjestelmän kokoaminen



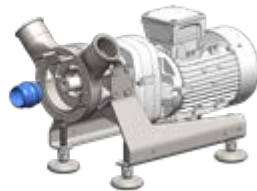
- O-rengasistukka, jossa on kaksi O-rengasta: toinen pinnan urassa ja toinen ulkohalkaisijan urassa. Tämä viedään pumpun pesään. Huomautus: EPDM-komponentit eivät kestä öljyä ja rasvaa.



**Tappien on sovittava vastaaviin loviin, jotta osa ei pääse pyörimään.**



- Sovita O-rengas O-renkaan pidikkeen ulkohalkaisijalle. Suurempien pumppujen osalta O-rengas voidaan myös asettaa takapesään.



- Asenna O-rengastiivistysjärjestelmä työkalun (TL-Cxxx-001-50) avulla pesään.
- Käytä työkalua ja käännä O-rengasistukkaa myötäpäivään, kunnes takana olevat tapit lukittuvat selvästi pesän uriin eikä istukka enää käänny.
- Käytä työkalua painamalla O-renkaan pidikettä tiukasti takapesään. Tiivistepesä on paikallaan, kun se selkeästi menee paikalleen ja pysyy paikallaan itselleen. Tähän voi tarvita enemmän voimaa



**Tappien on sovittava vastaaviin loviin, jotta osa ei pääse pyörimään.**

## 18.8 Pumppupään kokoaminen

### 18.8.1 Keski- ja etupesän kokoaminen



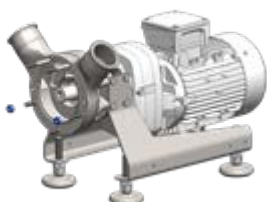
- Sovita tiiviste keskipesän taakse.



Et tarvitse purkaa keskipesää vaihtaaksesi esimerkiksi luistia tai mekaanista tiivistysjärjestelmää. Se selitetään tässä vain yhtenäisyyden vuoksi.



- Varmista, että kohdistat sulkulevyn uran vastaavaan uraan takapesässä.



### 18.8.2 Roottorin ja luistin kokoaminen



- Kokoja roottori ja luisti akselille.



Tarkista jousikokoonpanon kompressio.

- Aseta kiinnityslevy ja kiristä ruuvit.



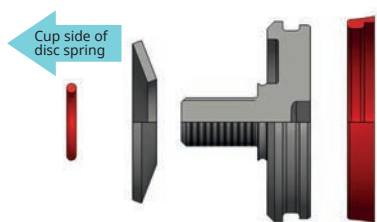
**Huomioi lukitusaluslevyt! Ne täytyy vaihtaa joka kerta, kun ruuvit avataan.**



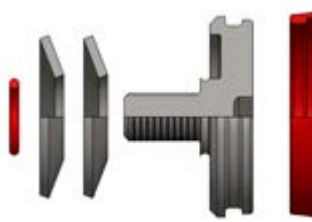
**Käytä oikeaa vääntövoiman arvo (katso "Kiristysmomentit" sivulla 41).**



**Varmista, että lautasjouset on suunnattu oikein asettaessa ne sulkuruuviin siten, että kupin kovera puoli osoittaa pois päin sulkuruuvinn kannasta. Jos näin ei tehdä, sulkuruuvi voi täristä irrallaan.**



1x lautasjousi C100 Compact- C250 Compact



2x lautasjousta C300 Compact- C600 Compact



**Käytä soveltuvaa vääntömomenttiarvoa (katso "Kiristysmomentit" sivulla 41)**



Tavallisella työkalulla avattava sulkuruuvi

3-A- ja EHEDG-standardien mukainen sulkuruuvi, joka avataan mukana toimitetulla erikoistyökalulla.



Kuusiosulkuruuvi O-  
renkaalla



Kuusiosulkuruuvi  
tiivisteellä

- Kiinnitä sulkuruuvi hylsytsovittimella. Akseli saattaa olla tarpeen lukita pyörimisen estämiseksi käyttämällä lukitustyökalua (osakoodit löytyvät kohdasta ).



Tarkista, että roottorin huiput jäävät hieman välirenkaan etupinnan tasosta syemmälle.

- Poista lukitustyökalu.

### 18.8.3 Etupesän asentaminen



- Sovita tiiviste keskipesän eteen.

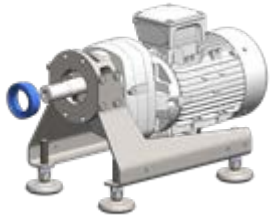


- Kiinnitä etupesä. Varmista, että kohdistat kanavan oikein luistin kanssa.



- Kiristä kupumutteri kiertämällä niitä vastapäivään jakoavaimella.

## 18.9 Yksitoimisen mekaanisen tiivistysjärjestelmän huuhtelurenkaan asentaminen



Noudata "Takapesän purkaminen/Suuttimen suunnan vaihto" sivulla 30 ohjeita päästäksesi käsiksi renkaaseen.

Yksitoimisen mekaanisen tiivistysjärjestelmän huuhtelurenkaan rakenneosat.



Huuhtelurengas täydellisesti koottuna huulitiivisteeseen ja O-renkaan kanssa.

Huuhtelurengas laipan takana. Tätä käytetään yksitoimisen mekaanisen tiivistysjärjestelmän kanssa. Huulitiiviste asetetaan renkaaseen samalla tavalla kuin huuhtelujärjestelmän huuhtelurengas.

## 18.10 Kaksitoimisen mekaanisen tiivistysjärjestelmän takatiivisteiden asennus



Takatiivistekokoonpanon komponenttiosat.



- Sovita O-rengas tiivistepinnan ulkohalkaisijalle.
- Asenna liukurengas yhdessä O-renkaan kanssa tiivisteiden pidikkeeseen. Varmista, että tiivistepidikkeessä oleva tappi istuu tiivisteiden liukupinnassa olevaan koloon (nuolella merkitty).



Tappien on sovittava vastaaviin loviin, jotta osa ei pääse pyörimään.



- Paina tiivisteen liukupinta paikalleen tiiviste pidikkeeseen.
- Sovita O-renkas tiivisteiden pidikkeen sisähalkaisijassa olevaan koloon.



Punainen nuoli näyttää O-renkaan paikallaan.



- Laita koottu tiivistysjärjestelmä akselin holkkiin, joka vaihdemoottorin akselilla.



**Tappien on sovittava vastaaviin loviin, jotta osa ei pääse pyörimään.**



Tappi oikein paikallaan kolossa.



Takapesän takaosa, jossa näkyy paikka, johon kaksitoimisen mekaanisen tiivistysjärjestelmän takapuolinen tiivistekokoonpano asennetaan.

- Asenna jousikokoonpano takapesän taakse. Varmista, että tappit sopivat koloihin.



**Tappien on sovittava vastaaviin loviin, jotta osa ei pääse pyörimään.**

Katso ohjeet jousikokoonpanon kokoamisesta "Etutiivisteiden kokoaminen" sivulla 32.  
Jousikokoonpano oikein koottuna takapesän takana.



**Tappien on sovittava vastaaviin loviin, jotta osa ei pääse pyörimään.**

- Tiivisteiden vastapinta on paikallaan, kun huomaat sen lukittuvan ja se pysyy paikallaan..
- Siihen voidaan tarvita enemmän voimaa.



**Tarkista jousikokoonpanon kompressio.**



- Asenna takapesä ja koottu tiivistysjärjestelmä laipalle. Varmista, että asennat sen oikein päin. (Katso "Mahdolliset pumpun suunnat" sivulla 17.)
- Kiristä ruuvit kiertämällä niitä myötäpäivään.



Takapesän tiivistysjärjestelmän ensimmäinen osa asennettuna pumpun takapesään.



Katso selitys etutiivistekokoonpanon kokoamisesta "Etutiivisteiden kokoaminen" sivulla 32.

## 19 Kiristysmomentit

### 19.0.1 C100 Compact

Liitetyt osat	Ruuvien tyyppi	Kiristysmomentti
Laippa—Asennusrunko/Kiinnityskannake	M8 A2 70 DIN 933	16 Nm / 16 lb-ft
Laippa—Vaihdemoottori	M8 A2 70 DIN 912	16 Nm / 12 lb-ft
Takakotelo—Ruuvitulppa	R 1/4" DIN 908	25 Nm / 18,5 lb-ft
Takakotelo—Laippa	M6 A2 70 DIN 933	7 Nm / 5 lb-ft
Akseli—Sulkuruuvi	M10x1	45 Nm / 33 lb-ft
	Työkalujen koot See Akseli—Sulkuruuvien avainkoot sivulla 43 EHEDG- / 3-A-hyväksytyt uritettu versio toimitetaan erikoistyökalun kanssa	
Etukotelo—Kupumutteri	SW22	35 Nm / 26 lb-ft

### 19.0.2 C200 Compact

Liitetyt osat	Ruuvien tyyppi	Kiristysmomentti
Laippa—Asennusrunko/Kiinnityskannake	M8 A2 70 DIN 933	16 Nm / 16 lb-ft
Laippa—Vaihdemoottori	M8 A2 70 DIN 912	16 Nm / 12 lb-ft
Takakotelo—Ruuvitulppa	R 1/4" DIN 908	25 Nm / 18,5 lb-ft
Takakotelo—Laippa	M6 A2 70 DIN 933	7 Nm / 5 lb-ft
Akseli—Sulkuruuvi	M10x1	45 Nm / 33 lb-ft
	Työkalujen koot See Akseli—Sulkuruuvien avainkoot sivulla 43 EHEDG- / 3-A-hyväksytyt uritettu versio toimitetaan erikoistyökalun kanssa	
Etukotelo—Kupumutteri	SW22	35 Nm / 26 lb-ft

### 19.0.3 C250 Compact

Liitetyt osat	Ruuvien tyyppi	Kiristysmomentti
Laippa—Asennusrunko/Kiinnityskannake	M10 A2 70 DIN 933	33 Nm / 24,5 lb-ft
Laippa—Vaihdemoottori	M8 A2 70 DIN 912	16 Nm / 12 lb-ft
Takakotelo—Ruuvitulppa	R 1/4" DIN 908	25 Nm / 18,5 lb-ft
Takakotelo—Laippa	M10 A2 70 DIN 933	33 Nm / 24,5 lb-ft
Akseli—Sulkuruuvi	M16x1,5	70 Nm / 51,5 lb-ft
	Työkalujen koot See Akseli—Sulkuruuvien avainkoot sivulla 43 EHEDG- / 3-A-hyväksytyt uritettu versio toimitetaan erikoistyökalun kanssa	
Etukotelo—Kupumutteri	SW22	45 Nm / 33 lb-ft

### 19.0.4 C300 Compact

Liitetyt osat	Ruuvien tyyppi	Kiristysmomentti
Laippa—Asennusrunko/Kiinnityskannake	M10 A2 70 DIN 933	33 Nm / 24,5 lb-ft
Laippa—Vaihdemoottori	M8 A2 70 DIN 912	16 Nm / 12 lb-ft
Takakotelo—Ruuvitulppa	R 1/4" DIN 908	25 Nm / 18,5 lb-ft
Takakotelo—Laippa	M10 A2 70 DIN 933	33 Nm / 24,5 lb-ft
Akseli—Sulkuruuvi	M20x1,5	120 Nm / 88,5 lb-ft
	Työkalujen koot See Akseli—Sulkuruuvien avainkoot vastakkaisella sivulla	
	EHEDG- / 3-A-hyväksytty uritettu versio toimitetaan erikoistyökalun kanssa	
Etukotelo—Kupumutteri	SW22	45 Nm / 33 lb-ft

### 19.0.5 C400 Compact

Liitetyt osat	Ruuvien tyyppi	Kiristysmomentti
Laippa—Asennusrunko/Kiinnityskannake	M12 A2 70 DIN 933	56 Nm / 41,5 lb-ft
Laippa—Vaihdemoottori	M12 A2 70 DIN 912	56 Nm / 41,5 lb-ft
Takakotelo—Ruuvitulppa	R 1/4" DIN 908	25 Nm / 18,5 lb-ft
Takakotelo—Laippa	M10 A2 70 DIN 933	33 Nm / 24,5 lb-ft
Akseli—Sulkuruuvi	M20x1,5	120 Nm / 88,5 lb-ft
	Työkalujen koot See Akseli—Sulkuruuvien avainkoot vastakkaisella sivulla	
	EHEDG- / 3-A-hyväksytty uritettu versio toimitetaan erikoistyökalun kanssa	
Etukotelo—Kupumutteri	SW22	56 Nm / 41,5 lb-ft

### 19.0.6 C500 Compact

Liitetyt osat	Ruuvien tyyppi	Kiristysmomentti
Laippa—Asennusrunko/Kiinnityskannake	M12 A2 70 DIN 933	56 Nm / 41,5 lb-ft
Laippa—Vaihdemoottori	M12 A2 70 DIN 912	56 Nm / 41,5 lb-ft
Takakotelo—Ruuvitulppa	R 1/4" DIN 908	25 Nm / 18,5 lb-ft
Takakotelo—Laippa	M12 A2 70 DIN 933	56 Nm / 41,5 lb-ft
Akseli—Sulkuruuvi	M24x2	200 Nm / 147,5 lb-ft
	Työkalujen koot See Akseli—Sulkuruuvien avainkoot vastakkaisella sivulla	
	EHEDG- / 3-A-hyväksytty uritettu versio toimitetaan erikoistyökalun kanssa	
Etukotelo—Kupumutteri	SW30	135 Nm / 99,5 lb-ft

### 19.0.7 C600 Compact

Liitetyt osat	Ruuvien tyyppi	Kiristysmomentti
Laippa—Asennusrunko/Kiinnityskannake	M20 A2 70 DIN 933	180 Nm / 132,5 lb-ft
Laippa—Vaihdemoottori	M16 A2 70 DIN 912	135 Nm / 99,5 lb-ft
Takakotelo—Ruuvitulppa	R 1/4" DIN 908	25 Nm / 18,5 lb-ft
Takakotelo—Laippa	M16 A2 70 DIN 933	135 Nm / 99,5 lb-ft
Akseli—Sulkuruuvi	M24x2	200 Nm / 147,5 lb-ft
	Työkalujen koot See Akseli—Sulkuruuvien avainkoot alapuolella EHEDG- / 3-A-hyväksytty uritettu versio toimitetaan erikoistyökalun kanssa	
Etukotelo—Kupumutteri	SW30	135 Nm / 99,5 lb-ft

### 19.1 Akseli—Sulkuruuvien avainkoot

Kuusiolukitusruuvien tarvittava avainkoko		
Pumpun koko	Metrinen	Tuuma
C100 Compact/C200 Compact	SW14	9/16"
C250 Compact	SW19	3/4"
C300 Compact/C400 Compact	SW34	1 5/16"
C500 Compact/C600 Compact	SW38	1 1/2"

## 20 Osaluettelo

Jousia koskevia koodeja lukuun ottamatta osakoodit koostuvat kolmesta osasta seuraavassa muodossa:  
xxxx-yyyz-zz

Missä

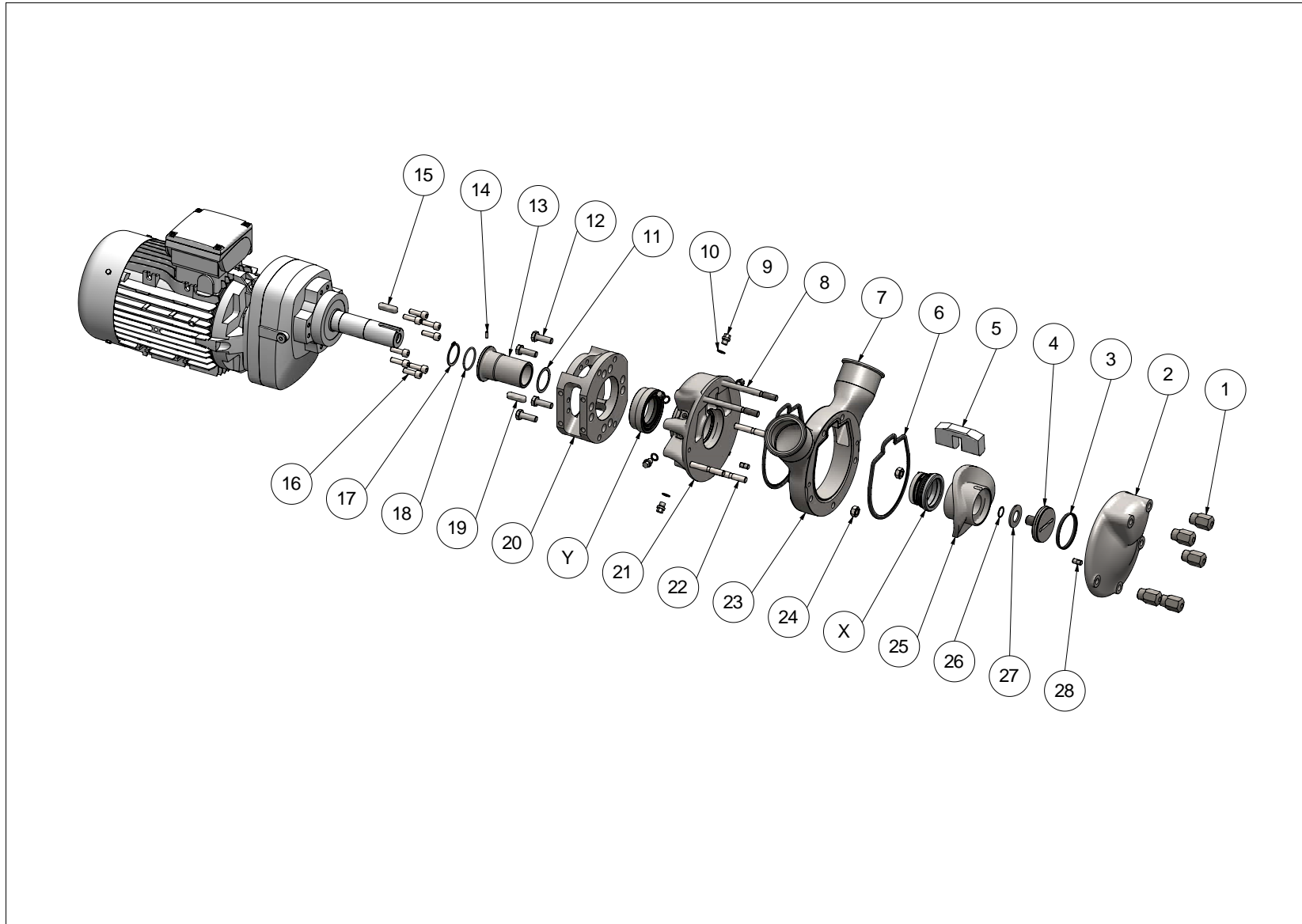
xxxx on pumpun tyyppi

yyyz on osa

zz on materiaali

Jos ZZ-kohdissa näkyy aakkosnumeerisen koodin sijasta ##, valitse se alla olevasta taulukosta.

## 20.1 Pumput



## 20.1.1 C100 Compact

Numero	Määrä	Osakoodi	Nimike
1	5	C100-1600-12	Kupumutteri
2	1	C100-0200-10	Etupesä
3	1	C100-1752-82	Sulkuruuvin tiiviste, EPDM
		C100-1752-84	Sulkuruuvin tiiviste, FKM
		C100-1752-84MD	Sulkuruuvin tiiviste, FKM metallinilm. havaittava
		C100-1754-82	O-rengas COP-käyttöön, EPDM
		C100-1754-84	O-rengas COP-käyttöön, FKM
4	1	C100-1100-10	Sulkuruuvi
		C100-1103-10	Sulkuruuvi kuusiopäällä
5	1	C100-0400-43	Luisti, POM metallinilm. havaittava
		C100-0400-46	Luisti, MWR
		C100-0400-47	Luisti, PTFE
		C100-0400-49	Luisti, WRP
		C100-0400-49PU	Luisti, WRP - PUR-sisäke
		C100-0400-50	Luisti, PA
		C100-0400-52	Luisti, PA6GF30
		C100-0400-59USP	Luisti, PN
6	2	C100-1750-82	Tiiviste, pumpun pesä, EPDM
		C100-1750-84	Tiiviste, pumpun pesä, FKM
		C100-1750-84MD	Tiiviste, pumpun pesä, FKM metallinilm. havaittava
7	2	-	Suutin (asiakkaan pyynnöstä)
8	2	C100-1850-12	Pultti
9	6	C100-9002-12	Ruuvitulppa
10	6	C100-2100-33	Tiivisterengas
11	1	C100-1405-12	Soviterengas
12	4	C100-1950-12	Kuusioruuvi
13	1	C100-1050-10	Akseliholkki
14	1	C100-0601-12	Pidätinruuvi
15	1	C100-3250-12	Akselihiila
16	8	C100-2250-12	Lieriökantainen kuusiokoloruuvi
17		-	(ei vaadita)
18	1	C100-0602-80	O-rengas, NBR
19		-	(ei vaadita)
20	1	C100-1305-12	Laippa
21	1	C100-0350-10	Takapesä
22	3	C100-1800-12	Pultti
23	1	C100-0300-10	Keskipesä
24	2	C100-1805-12	Kuusiomutteri

Numero	Määrä	Osakoodi	Nimike
25	1	C100-0100-06	Roottori, A276/CF10SMnN
		C100-0100-08	Roottori, A494/CY5SnBiM
26	1	C100-1112-80	O-rengas, NBR
27	1	C100-1150-12	Lautasjousi
28	4	C100-0301-12	Tappi
X	1		Tiivistysjärjestelmä
Y	1		Alipainetiiviste

### Saatavilla olevat kulumisosapakkaukset

O-rengassarja pumpuille, joissa on (X) mekaaninen tiiviste		
osakoodi	nimike	sisältäen
C100-1700-82	O-rengassarja, EPDM	
C100-1700-84	O-rengassarja, FKM	2x Pos. 3 1x Pos. 6 1x Pos. 63
C100-1700-84MD	O-rengassarja, FKM metallinilm. havaittava	

O-rengassarja pumpuille, joissa on (X) O-rengastiiviste		
osakoodi	nimike	sisältäen
C100-1715-82	O-rengassarja, EPDM	
C100-1715-84	O-rengassarja, FKM	2x Pos. 3 1x Pos. 6 2x Pos. 63

O-rengassarja pumpuille, joissa on (X) O-rengastiiviste ja COP-käyttö		
osakoodi	nimike	sisältäen
C100-1716-82	O-rengassarja, EPDM	
C100-1716-84	O-rengassarja, FKM	2x Pos. 3 1x Pos. 6 2x Pos. 63

## 20.1.2 C200 Compact

Numero	Määrä	Osakoodi	Nimike
1	5	C200-1600-12	Kupumutteri
2	1	C200-0200-10	Etupesä
3	1	C200-1752-82	Sulkuruuvin tiiviste, EPDM
		C200-1752-84	Sulkuruuvin tiiviste, FKM
		C200-1752-84MD	Sulkuruuvin tiiviste, FKM metallinilm. havaittava
		C200-1754-82	O-rengas COP-käyttöön, EPDM
		C200-1754-84	O-rengas COP-käyttöön, FKM
4	1	C200-1100-10	Sulkuruuvi
		C200-1103-10	Sulkuruuvi kuusiopäällä
5	1	C200-0400-43	Luisti, POM metallinilm. havaittava
		C200-0400-46	Luisti, MWR
		C200-0400-47	Luisti, PTFE
		C200-0400-49	Luisti, WRP
		C200-0400-49PU	Luisti, WRP - PUR-sisäke
		C200-0400-50	Luisti, PA
		C200-0400-52	Luisti, PA6GF30
		C200-0400-59USP	Luisti, PN
6	2	C200-1750-82	Tiiviste, pumpun pesä, EPDM
		C200-1750-84	Tiiviste, pumpun pesä, FKM
		C200-1750-84MD	Tiiviste, pumpun pesä, FKM metallinilm. havaittava
7	2	-	Suutin (asiakkaan pyynnöstä)
8	2	C200-1850-12	Pultti
9	6	C200-9002-12	Ruuvitulppa
10	6	C200-2100-33	Tiivisterengas
11	1	C200-1405-12	Soviterengas
12	4	C200-1950-12	Kuusioruuvi
13	1	C200-1050-10	Akseliholkki
14	1	C200-0601-12	Pidätinruuvi
15	1	C200-3250-12	Akselihiila
16	8	C200-2250-12	Lieriökantainen kuusiokoloruuvi
17		-	(ei vaadita)
18	1	C200-0602-80	O-rengas, NBR
19		-	(ei vaadita)
20	1	C200-1305-12	Laippa
21	1	C200-0350-10	Takapesä
22	3	C200-1800-12	Pultti
23	1	C200-0300-10	Keskipesä
24	2	C200-1805-12	Kuusiomutteri

Numero	Määrä	Osakoodi	Nimike
25	1	C200-0100-06	Roottori, A276/CF10SMnN
		C200-0100-08	Roottori, A494/CY5SnBiM
26	1	C200-1112-80	O-rengas, NBR
27	1	C200-1150-12	Lautasjousi
28	4	C200-0301-12	Tappi
X	1		Tiivistysjärjestelmä
Y	1		Alipainetiiviste

### Saatavilla olevat kulumisosapakkaukset

O-rengassarja pumpuille, joissa on (X) mekaaninen tiiviste		
osakoodi	nimike	sisältäen
C200-1700-82	O-rengassarja, EPDM	
C200-1700-84	O-rengassarja, FKM	2x Pos. 3 1x Pos. 6 1x Pos. 63
C200-1700-84MD	O-rengassarja, FKM metallinilm. havaittava	

O-rengassarja pumpuille, joissa on (X) mekaaninen tiiviste		
osakoodi	nimike	sisältäen
C200-1715-82	O-rengassarja, EPDM	
C200-1715-84	O-rengassarja, FKM	2x Pos. 3 1x Pos. 6 2x Pos. 63

O-rengassarja pumpuille, joissa on (X) mekaaninen tiiviste		
osakoodi	nimike	sisältäen
C200-1716-82	O-rengassarja, EPDM	
C200-1716-84	O-rengassarja, FKM	2x Pos. 3 1x Pos. 6 2x Pos. 63

## 20.1.3 C250 Compact

Numero	Määrä	Osakoodi	Nimike
1	5	C250-1600-12	Kupumutteri
2	1	C250-0200-10	Etupesä
3	1	C250-1752-82	Sulkuruuvin tiiviste, EPDM
		C250-1752-84	Sulkuruuvin tiiviste, FKM
		C250-1752-84MD	Sulkuruuvin tiiviste, FKM metallinilm. havaittava
		C250-1754-82	O-rengas COP-käyttöön, EPDM
		C250-1754-84	O-rengas COP-käyttöön, FKM
4	1	C250-1100-10	Sulkuruuvi
		C250-1103-10	Sulkuruuvi kuusiopäällä
5	1	C250-0400-43	Luisti, POM metallinilm. havaittava
		C250-0400-46	Luisti, MWR
		C250-0400-47	Luisti, PTFE
		C250-0400-49	Luisti, WRP
		C250-0400-49PU	Luisti, WRP - PUR-sisäke
		C250-0400-50	Luisti, PA
		C250-0400-52	Luisti, PA6GF30
		C250-0400-59USP	Luisti, PN
6	2	C250-1750-82	Tiiviste, pumpun pesä, EPDM
		C250-1750-84	Tiiviste, pumpun pesä, FKM
		C250-1750-84MD	Tiiviste, pumpun pesä, FKM metallinilm. havaittava
7	2	-	Suutin (asiakkaan pyynnöstä)
8	2	C250-1850-12	Pultti
9	6	C250-9002-12	Ruuvitulppa
10	6	C250-2100-33	Tiivisterengas
11	1	C250-1405-12	Soviterengas
12	4	C250-1950-12	Kuusioruuvi
13	1	C250-1050-10	Akseliholkki
14		-	(ei vaadita)
15	1	C250-3250-12	Akselihiila
16	8	C250-2250-12	Lieriökantainen kuusiokoloruuvi
17		-	(ei vaadita)
18	1	C250-0602-80	O-rengas, NBR
19		-	(ei vaadita)
20	1	C250-1305-12	Laippa
21	1	C250-0350-10	Takapesä
22	3	C250-1800-12	Pultti
23	1	C250-0300-10	Keskipesä
24	2	C250-1805-12	Kuusiomutteri

Numero	Määrä	Osakoodi	Nimike
25	1	C250-0100-06	Roottori, A276/CF10SMnN
		C250-0100-08	Roottori, A494/CY5SnBiM
26	1	C250-1112-80	O-rengas, NBR
27	1	C250-1150-12	Lautasjousi
28	4	C250-0301-12	Tappi
X	1		Tiivistysjärjestelmä
Y	1		Alipainetiiviste

### Saatavilla olevat kulumisosapakkaukset

O-rengassarja pumpuille, joissa on (X) mekaaninen tiiviste		
osakoodi	nimike	sisältäen
C250-1700-82	O-rengassarja, EPDM	
C250-1700-84	O-rengassarja, FKM	2x Pos. 3 1x Pos. 6 1x Pos. 63
C250-1700-84MD	O-rengassarja, FKM metallinilm. havaittava	

O-rengassarja pumpuille, joissa on (X) mekaaninen tiiviste		
osakoodi	nimike	sisältäen
C250-1715-82	O-rengassarja, EPDM	
C250-1715-84	O-rengassarja, FKM	2x Pos. 3 1x Pos. 6 2x Pos. 63

O-rengassarja pumpuille, joissa on (X) mekaaninen tiiviste		
osakoodi	nimike	sisältäen
C250-1716-82	O-rengassarja, EPDM	
C250-1716-84	O-rengassarja, FKM	2x Pos. 3 1x Pos. 6 2x Pos. 63

## 20.1.4 C300 Compact

Numero	Määrä	Osakoodi	Nimike
1	5	C300-1600-12	Kupumutteri
2	1	C300-0200-10	Etupesä
3	1	C300-1752-82	Sulkuruuvin tiiviste, EPDM
		C300-1752-84	Sulkuruuvin tiiviste, FKM
		C300-1752-84MD	Sulkuruuvin tiiviste, FKM metallinilm. havaittava
		C300-1754-82	O-rengas COP-käyttöön, EPDM
		C300-1754-84	O-rengas COP-käyttöön, FKM
4	1	C300-1100-10	Sulkuruuvi
		C300-1103-10	Sulkuruuvi kuusiopäällä
5	1	C300-0400-43	Luisti, POM metallinilm. havaittava
		C300-0400-46	Luisti, MWR
		C300-0400-47	Luisti, PTFE
		C300-0400-49	Luisti, WRP
		C300-0400-49PU	Luisti, WRP - PUR-sisäke
		C300-0400-50	Luisti, PA
		C300-0400-52	Luisti, PA6GF30
		C300-0400-59USP	Luisti, PN
6	2	C300-1750-82	Tiiviste, pumpun pesä, EPDM
		C300-1750-84	Tiiviste, pumpun pesä, FKM
		C300-1750-84MD	Tiiviste, pumpun pesä, FKM metallinilm. havaittava
7	2	-	Suutin (asiakkaan pyynnöstä)
8	2	C300-1850-12	Pultti
9	6	C300-9002-12	Ruuvitulppa
10	6	C300-2100-33	Tiivisterengas
11	1	C300-1405-12	Soviterengas
12	4	C300-1950-12	Kuusioruuvi
13	1	C300-1050-10	Akseliholkki
14		-	(ei vaadita)
15	1	C300-3250-12	Akselihiila
16	8	C300-2250-12	Lieriökantainen kuusiokoloruuvi
17	1	C300-0603-10	Lukitusrenas
18	1	C300-0602-80	O-rengas, NBR
19		-	(ei vaadita)
20	1	C300-1305-12	Laippa
21	1	C300-0350-10	Takapesä
22	3	C300-1800-12	Pultti
23	1	C300-0300-10	Keskipesä
24	2	C300-1805-12	Kuusiomutteri

Numero	Määrä	Osakoodi	Nimike
25	1	C300-0100-06	Roottori, A276/CF10SMnN
		C300-0100-08	Roottori, A494/CY5SnBiM
26	1	C300-1112-80	O-rengas, NBR
27	2	C300-1150-12	Lautasjousi
28	4	C300-0301-12	Tappi
X	1		Tiivistysjärjestelmä
Y	1		Alipainetiiviste

### Saatavilla olevat kulumisosapakkaukset

O-rengassarja pumpuille, joissa on (X) mekaaninen tiiviste		
osakoodi	nimike	sisältäen
C300-1700-82	O-rengassarja, EPDM	
C300-1700-84	O-rengassarja, FKM	2x Pos. 3 1x Pos. 6 1x Pos. 63
C300-1700-84MD	O-rengassarja, FKM metallinilm. havaittava	

O-rengassarja pumpuille, joissa on (X) O-rengastiiviste		
osakoodi	nimike	sisältäen
C300-1715-82	O-rengassarja, EPDM	2x Pos. 3 1x Pos. 6 2x Pos. 63
C300-1715-84	O-rengassarja, FKM	

O-rengassarja pumpuille, joissa on (X) O-rengastiiviste		
osakoodi	nimike	sisältäen
C300-1716-82	O-rengassarja, EPDM	2x Pos. 3 1x Pos. 6 2x Pos. 63
C300-1716-84	O-rengassarja, FKM	

## 20.1.5 C400 Compact

Numero	Määrä	Osakoodi	Nimike
1	5	C400-1600-12	Kupumutteri
2	1	C400-0200-10	Etupesä
3	1	C400-1752-82	Sulkuruuvin tiiviste, EPDM
		C400-1752-84	Sulkuruuvin tiiviste, FKM
		C400-1752-84MD	Sulkuruuvin tiiviste, FKM metallinilm. havaittava
		C400-1754-82	O-rengas COP-käyttöön, EPDM
		C400-1754-84	O-rengas COP-käyttöön, FKM
4	1	C400-1100-10	Sulkuruuvi
		C400-1103-10	Sulkuruuvi kuusiopäällä
5	1	C400-0400-43	Luisti, POM metallinilm. havaittava
		C400-0400-46	Luisti, MWR
		C400-0400-47	Luisti, PTFE
		C400-0400-49	Luisti, WRP
		C400-0400-49PU	Luisti, WRP - PUR-sisäke
		C400-0400-50	Luisti, PA
		C400-0400-52	Luisti, PA6GF30
		C400-0400-59USP	Luisti, PN
6	2	C400-1750-82	Tiiviste, pumpun pesä, EPDM
		C400-1750-84	Tiiviste, pumpun pesä, FKM
		C400-1750-84MD	Tiiviste, pumpun pesä, FKM metallinilm. havaittava
7	2	-	Suutin (asiakkaan pyynnöstä)
8	2	C400-1850-12	Pultti
9	6	C400-9002-12	Ruuvitulppa
10	6	C400-2100-33	Tiivisterengas
11	1	C400-1405-12	Soviterengas
12	4	C400-1950-12	Kuusioruuvi
13	1	C400-1050-10	Akseliholkki
14		-	(ei vaadita)
15	1	C400-3250-12	Akselihiila
16	8	C400-2250-12	Lieriökantainen kuusiokoloruuvi
17		-	(ei vaadita)
18	1	C400-0602-80	O-rengas, NBR
19		-	(ei vaadita)
20	1	C400-1305-12	Laippa
21	1	C400-0350-10	Takapesä
22	3	C400-1800-12	Pultti
23	1	C400-0300-10	Keskipesä
24	2	C400-1805-12	Kuusiomutteri

Numero	Määrä	Osakoodi	Nimike
25	1	C400-0100-06	Roottori, A276/CF10SMnN
		C400-0100-08	Roottori, A494/CY5SnBiM
26	1	C400-1112-80	O-rengas, NBR
27	2	C400-1150-12	Lautasjousi
28	4	C400-0301-12	Tappi
X	1		Tiivistysjärjestelmä
Y	1		Alipainetiiviste

### Saatavilla olevat kulumisosapakkaukset

O-rengassarja pumpuille, joissa on (X) O-rengastiiviste ja COP-käyttö		
osakoodi	nimike	sisältäen
C400-1700-82	O-rengassarja, EPDM	
C400-1700-84	O-rengassarja, FKM	2x Pos. 3 1x Pos. 6 1x Pos. 63
C400-1700-84MD	O-rengassarja, FKM metallinilm. havaittava	

O-rengassarja pumpuille, joissa on (X) O-rengastiiviste ja COP-käyttö		
osakoodi	nimike	sisältäen
C400-1715-82	O-rengassarja, EPDM	
C400-1715-84	O-rengassarja, FKM	2x Pos. 3 1x Pos. 6 2x Pos. 63

O-rengassarja pumpuille, joissa on (X) O-rengastiiviste ja COP-käyttö		
osakoodi	nimike	sisältäen
C400-1716-82	O-rengassarja, EPDM	
C400-1716-84	O-rengassarja, FKM	2x Pos. 3 1x Pos. 6 2x Pos. 63

## 20.1.6 C500 Compact

Numero	Määrä	Osakoodi	Nimike
1	5	C500-1600-12	Kupumutteri
2	1	C500-0200-10	Etupesä
3	1	C500-1752-82	Sulkuruuvin tiiviste, EPDM
		C500-1752-84	Sulkuruuvin tiiviste, FKM
		C500-1752-84MD	Sulkuruuvin tiiviste, FKM metallinilm. havaittava
		C500-1754-82	O-rengas COP-käyttöön, EPDM
		C500-1754-84	O-rengas COP-käyttöön, FKM
4	1	C500-1100-10	Sulkuruuvi
		C500-1103-10	Sulkuruuvi kuusiopäällä
5	1	C500-0400-43	Luisti, POM metallinilm. havaittava
		C500-0400-46	Luisti, MWR
		C500-0400-47	Luisti, PTFE
		C500-0400-49	Luisti, WRP
		C500-0400-49PU	Luisti, WRP - PUR-sisäke
		C500-0400-50	Luisti, PA
		C500-0400-52	Luisti, PA6GF30
		C500-0400-59USP	Luisti, PN
6	2	C500-1750-82	Tiiviste, pumpun pesä, EPDM
		C500-1750-84	Tiiviste, pumpun pesä, FKM
		C500-1750-84MD	Tiiviste, pumpun pesä, FKM metallinilm. havaittava
7	2	-	Suutin (asiakkaan pyynnöstä)
8	2	C500-1850-12	Pultti
9	6	C500-9002-12	Ruuvitulppa
10	6	C500-2100-33	Tiivisterengas
11	1	C500-1405-12	Soviterengas
12	4	C500-1950-12	Kuusioruuvi
13	1	C500-1050-10	Akseliholkki
14		-	(ei vaadita)
15	1	C500-3250-12	Akselihiila
16	8	C500-2250-12	Lieriökantainen kuusiokoloruuvi
17		-	(ei vaadita)
18	1	C500-0602-80	O-rengas, NBR
19	1	C500-3255-12	Akselihiila
20	1	C500-1305-12	Laippa
21	1	C500-0350-10	Takapesä
22	3	C500-1800-12	Pultti
23	1	C500-0300-10	Keskipesä
24	2	C500-1805-12	Kuusiomutteri

Numero	Määrä	Osakoodi	Nimike
25	1	C500-0100-06	Roottori, A276/CF10SMnN
		C500-0100-08	Roottori, A494/CY5SnBiM
26	1	C500-1112-80	O-rengas, NBR
27	2	C500-1150-12	Lautasjousi
28	4	C500-0301-12	Tappi
X	1		Tiivistysjärjestelmä
Y	1		Alipainetiiviste

### Saatavilla olevat kulumisosapakkaukset

O-rengassarja pumpuille, joissa on (X) mekaaninen tiiviste		
osakoodi	nimike	sisältäen
C500-1700-82	O-rengassarja, EPDM	
C500-1700-84	O-rengassarja, FKM	2x Pos. 3 1x Pos. 6 1x Pos. 63
C500-1700-84MD	O-rengassarja, FKM metallinilm. havaittava	

O-rengassarja pumpuille, joissa on (X) O-rengastiiviste		
osakoodi	nimike	sisältäen
C500-1715-82	O-rengassarja, EPDM	
C500-1715-84	O-rengassarja, FKM	2x Pos. 3 1x Pos. 6 2x Pos. 63

O-rengassarja pumpuille, joissa on (X) O-rengastiiviste ja COP-käyttö		
osakoodi	nimike	sisältäen
C500-1716-82	O-rengassarja, EPDM	
C500-1716-84	O-rengassarja, FKM	2x Pos. 3 1x Pos. 6 2x Pos. 63

## 20.1.7 C600 Compact

Numero	Määrä	Osakoodi	Nimike
1	5	C600-1600-12	Kupumutteri
2	1	C600-0200-10	Etupesä
3	1	C600-1752-82	Sulkuruuvin tiiviste, EPDM
		C600-1752-84	Sulkuruuvin tiiviste, FKM
		C600-1752-84MD	Sulkuruuvin tiiviste, FKM metallinilm. havaittava
		C600-1754-82	O-rengas COP-käyttöön, EPDM
		C600-1754-84	O-rengas COP-käyttöön, FKM
4	1	C600-1100-10	Sulkuruuvi
		C600-1103-10	Sulkuruuvi kuusiopäällä
5	1	C600-0400-43	Luisti, POM metallinilm. havaittava
		C600-0400-46	Luisti, MWR
		C600-0400-47	Luisti, PTFE
		C600-0400-49	Luisti, WRP
		C600-0400-49PU	Luisti, WRP - PUR-sisäke
		C600-0400-50	Luisti, PA
		C600-0400-52	Luisti, PA6GF30
		C600-0400-59USP	Luisti, PN
6	2	C600-1750-82	Tiiviste, pumpun pesä, EPDM
		C600-1750-84	Tiiviste, pumpun pesä, FKM
		C600-1750-84MD	Tiiviste, pumpun pesä, FKM metallinilm. havaittava
7	2	-	Suutin (asiakkaan pyynnöstä)
8	2	C600-1850-12	Pultti
9	6	C600-9002-12	Ruuvitulppa
10	6	C600-2100-33	Tiivisterengas
11	1	C600-1405-12	Soviterengas
12	4	C600-1950-12	Kuusioruuvi
13	1	C600-1050-10	Akseliholkki
14		-	(ei vaadita)
15	1	C600-3250-12	Akselihiila
16	8	C600-2250-12	Lieriökantainen kuusiokoloruuvi
17	1	C600-0603-10	Lukitusrengas
18	1	C600-0602-80	O-rengas, NBR
19		-	(ei vaadita)
20	1	C600-1305-12	Laippa
21	1	C600-0350-10	Takapesä
22	3	C600-1800-12	Pultti
23	1	C600-0300-10	Keskipesä
24	2	C600-1805-12	Kuusiomutteri

Numero	Määrä	Osakoodi	Nimike
25	1	C600-0100-06	Roottori, A276/CF10SMnN
		C600-0100-08	Roottori, A494/CY5SnBiM
26	1	C600-1112-80	O-rengas, NBR
27	2	C600-1150-12	Lautasjousi
28	4	C600-0301-12	Tappi
X	1		Tiivistysjärjestelmä
Y	1		Alipainetiiviste

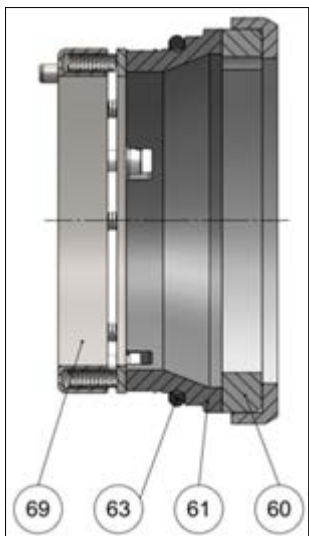
### Saatavilla olevat kulumisosapakkaukset

O-rengassarja pumpuille, joissa on (X) mekaaninen tiiviste		
osakoodi	nimike	sisältäen
C600-1700-82	O-rengassarja, EPDM	
C600-1700-84	O-rengassarja, FKM	2x Pos. 3 1x Pos. 6 1x Pos. 63
C600-1700-84MD	O-rengassarja, FKM metallinilm. havaittava	

O-rengassarja pumpuille, joissa on (X) O-rengastiiviste		
osakoodi	nimike	sisältäen
C600-1715-82	O-rengassarja, EPDM	
C600-1715-84	O-rengassarja, FKM	2x Pos. 3 1x Pos. 6 2x Pos. 63

O-rengassarja pumpuille, joissa on (X) O-rengastiiviste ja COP-käyttö		
osakoodi	nimike	sisältäen
C600-1716-82	O-rengassarja, EPDM	
C600-1716-84	O-rengassarja, FKM	2x Pos. 3 1x Pos. 6 2x Pos. 63

## 20.2 Tiivistysjärjestelmä (Pos. X)



### 20.2.1 Kulutusosapakkaus

Osakoodi	Nimike	Sisältäen
Cxxx-0660-95	Kulutusosapakkaus, SiC/SiC, FKM	
Cxxx-0660-95EP	Kulumisosapakkaus, SiC/SiC, EPDM	
Cxxx-0660-95MD	Kulutusosapakkaus, SiC/SiC, FKM metallinilm. havaittava	1x Pos. 60 1x Pos. 61 1x Pos. 63
Cxxx-0660-97	Kulutusosapakkaus, SiC/CA, FKM	
Cxxx-0660-97EP	Kulumisosapakkaus, SiC/CA, EPDM	
Cxxx-0660-97MD	Kulutusosapakkaus, SiC/CA, FKM metallinilm. havaittava	

### 20.2.2 C100 Compact

Numero	Määrä	Osakoodi	Nimike
60	1	C100-5240-88	Dynaaminen pinta, SiC, PTFE Cup
61	1	C100-5245-41	Staattinen pinta, SiC
		C100-5245-66	Staattinen pinta, CA
		C100-5246-82	O-rengas, EPDM
63	1	C100-5246-84	O-rengas, FKM
		C100-5246-84MD	O-rengas, FKM metallinilm. havaittava
69	1	C100-5220-10	Jousikokoonpano

### 20.2.3 C200 Compact

Numero	Määrä	Osakoodi	Nimike
60	1	C200-5240-88	Dynaaminen pinta, SiC, PTFE Cup
61	1	C200-5245-41	Staattinen pinta, SiC
		C200-5245-66	Staattinen pinta, CA
		C200-5246-82	O-rengas, EPDM
63	1	C200-5246-84	O-rengas, FKM
		C200-5246-84MD	O-rengas, FKM metallinilm. havaittava
69	1	C200-5220-10	Jousikokoonpano

### 20.2.4 C250 Compact

Numero	Määrä	Osakoodi	Nimike
60	1	C250-5240-88	Dynaaminen pinta, SiC, PTFE Cup
61	1	C250-5245-41	Staattinen pinta, SiC
		C250-5245-66	Staattinen pinta, CA
		C250-5246-82	O-rengas, EPDM
63	1	C250-5246-84	O-rengas, FKM
		C250-5246-84MD	O-rengas, FKM metallinilm. havaittava
69	1	C250-5220-10	Jousikokoonpano

### 20.2.5 C300 Compact

Numero	Määrä	Osakoodi	Nimike
60	1	C300-5240-88	Dynaaminen pinta, SiC, PTFE Cup
61	1	C300-5245-41	Staattinen pinta, SiC
		C300-5245-66	Staattinen pinta, CA
		C300-5246-82	O-rengas, EPDM
63	1	C300-5246-84	O-rengas, FKM
		C300-5246-84MD	O-rengas, FKM metallinilm. havaittava
69	1	C300-5220-10	Jousikokoonpano

### 20.2.6 C400 Compact

Numero	Määrä	Osakoodi	Nimike
60	1	C400-5240-88	Dynaaminen pinta, SiC, PTFE Cup
61	1	C400-5245-41	Staattinen pinta, SiC
		C400-5245-66	Staattinen pinta, CA
		C400-5246-82	O-rengas, EPDM
63	1	C400-5246-84	O-rengas, FKM
		C400-5246-84MD	O-rengas, FKM metallinilm. havaittava
69	1	C400-5220-10	Jousikokoonpano

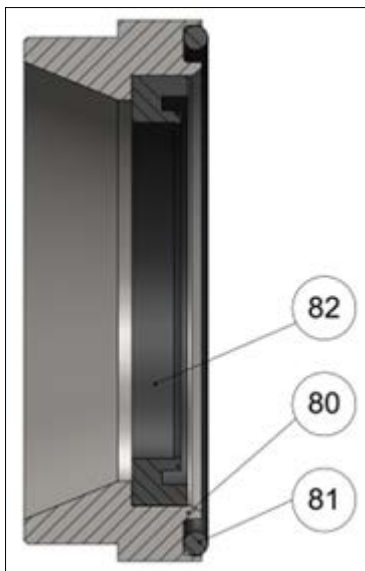
### 20.2.7 C500 Compact

Numero	Määrä	Osakoodi	Nimike
60	1	C500-5240-88	Dynaaminen pinta, SiC, PTFE Cup
61	1	C500-5245-41	Staattinen pinta, SiC
		C500-5245-66	Staattinen pinta, CA
63	1	C500-5246-82	O-rengas, EPDM
		C500-5246-84	O-rengas, FKM
		C500-5246-84MD	O-rengas, FKM metallinilm. havaittava
69	1	C500-5220-10	Jousikokoonpano

### 20.2.8 C600 Compact

Numero	Määrä	Osakoodi	Nimike
60	1	C600-5240-88	Dynaaminen pinta, SiC, PTFE Cup
61	1	C600-5245-41	Staattinen pinta, SiC
		C600-5245-66	Staattinen pinta, CA
63	1	C600-5246-82	O-rengas, EPDM
		C600-5246-84	O-rengas, FKM
		C600-5246-84MD	O-rengas, FKM metallinilm. havaittava
69	1	C600-5220-10	Jousikokoonpano

## 20.3 Alipainetiiviste (Pos. Y)



### 20.3.1 C100 Compact

Numero	Määrä	Osakoodi	Nimike
80	1	C100-1308-10	Välikerengas
81	1	C100-1755-80	O-rengas, NBR
82	1	C100-2340-80	Huulitiiviste, NBR

### 20.3.2 C200 Compact

Numero	Määrä	Osakoodi	Nimike
80	1	C200-1308-10	Välikerengas
81	1	C200-1755-80	O-rengas, NBR
82	1	C200-2340-80	Huulitiiviste, NBR

### 20.3.3 C250 Compact

Numero	Määrä	Osakoodi	Nimike
80	1	C250-1308-10	Välikerengas
81	1	C250-1755-80	O-rengas, NBR
82	1	C250-2340-80	Huulitiiviste, NBR

### 20.3.4 C300 Compact

Numero	Määrä	Osakoodi	Nimike
80	1	C300-1308-10	Välikerengas
81	1	C300-1755-80	O-rengas, NBR
82	1	C300-2340-80	Huulitiiviste, NBR

### 20.3.5 C400 Compact

Numero	Määrä	Osakoodi	Nimike
80	1	C400-1308-10	Välikerengas
81	1	C400-1755-80	O-rengas, NBR
82	1	C400-2340-80	Huulitiiviste, NBR

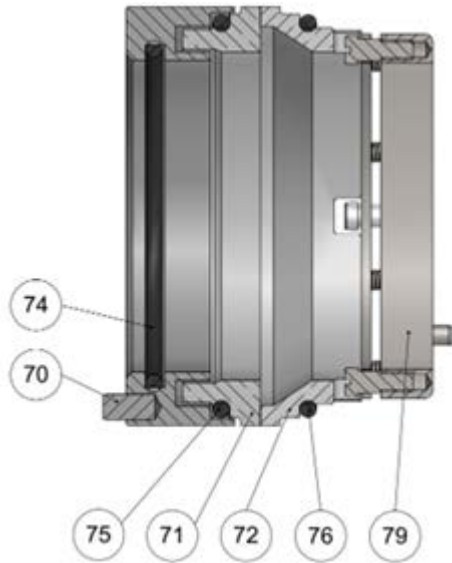
### 20.3.6 C500 Compact

Numero	Määrä	Osakoodi	Nimike
80	1	C500-1308-10	Välikerengas
81	1	C500-1755-80	O-rengas, NBR
82	1	C500-2340-80	Huulitiiviste, NBR

### 20.3.7 C600 Compact

Numero	Määrä	Osakoodi	Nimike
80	1	C600-1308-10	Välikerengas
81	1	C600-1755-80	O-rengas, NBR
82	1	C600-2340-80	Huulitiiviste, NBR

## 20.4 Kaksinkertainen mekaaninen tiiviste (Pos. Y)



### 20.4.1 Kulutusosapakkaus

Osakoodi	Nimike	sisältäen
Cxxx-0665-95	Kulutusosapakkaus, SiC/SiC, FKM	1x Pos. 71 1x Pos. 72 1x Pos. 74
Cxxx-0665-95EP	Kulutusosapakkaus, SiC/SiC, EPDM	1x Pos. 75 1x Pos. 76

### 20.4.2 C100 Compact

Numero	Määrä	Osakoodi	Nimike
70	1	C100-5310-10	Dynaaminen renkaan pidike
71	1	C100-5340-41	Dynaaminen pinta, SiC
72	1	C100-5345-41	Staattinen pinta, SiC
74	1	C100-5311-82	O-rengas, EPDM
		C100-5311-84	O-rengas, FKM
75	1	C100-5341-82	O-rengas, EPDM
		C100-5341-84	O-rengas, FKM
76	1	C100-5346-82	O-rengas, EPDM
		C100-5346-84	O-rengas, FKM
79	1	C100-5320-10	Jousikokoonpano

### 20.4.3 C200 Compact

Numero	Määrä	Osakoodi	Nimike
70	1	C200-5310-10	Dynaaminen renkaan pidike
71	1	C200-5340-41	Dynaaminen pinta, SiC
72	1	C200-5345-41	Staattinen pinta, SiC
74	1	C200-5311-82	O-rengas, EPDM
		C200-5311-84	O-rengas, FKM
75	1	C200-5341-82	O-rengas, EPDM
		C200-5341-84	O-rengas, FKM
76	1	C200-5346-82	O-rengas, EPDM
		C200-5346-84	O-rengas, FKM
79	1	C200-5320-10	Jousikokoonpano

### 20.4.4 C250 Compact

Numero	Määrä	Osakoodi	Nimike
70	1	C250-5310-10	Dynaaminen renkaan pidike
71	1	C250-5340-41	Dynaaminen pinta, SiC
72	1	C250-5345-41	Staattinen pinta, SiC
74	1	C250-5311-82	O-rengas, EPDM
		C250-5311-84	O-rengas, FKM
75	1	C250-5341-82	O-rengas, EPDM
		C250-5341-84	O-rengas, FKM
76	1	C250-5346-82	O-rengas, EPDM
		C250-5346-84	O-rengas, FKM
79	1	C250-5320-10	Jousikokoonpano

### 20.4.5 C300 Compact

Numero	Määrä	Osakoodi	Nimike
70	1	C300-5310-10	Dynaaminen renkaan pidike
71	1	C300-5340-41	Dynaaminen pinta, SiC
72	1	C300-5345-41	Staattinen pinta, SiC
74	1	C300-5311-82	O-rengas, EPDM
		C300-5311-84	O-rengas, FKM
75	1	C300-5341-82	O-rengas, EPDM
		C300-5341-84	O-rengas, FKM
76	1	C300-5346-82	O-rengas, EPDM
		C300-5346-84	O-rengas, FKM
79	1	C300-5320-10	Jousikokoonpano

#### 20.4.6 C400 Compact

Numero	Määrä	Osakoodi	Nimike
70	1	C400-5310-10	Dynaaminen renkaan pidike
71	1	C400-5340-41	Dynaaminen pinta, SiC
72	1	C400-5345-41	Staattinen pinta, SiC
74	1	C400-5311-82	O-rengas, EPDM
		C400-5311-84	O-rengas, FKM
75	1	C400-5341-82	O-rengas, EPDM
		C400-5341-84	O-rengas, FKM
76	1	C400-5346-82	O-rengas, EPDM
		C400-5346-84	O-rengas, FKM
79	1	C400-5320-10	Jousikokoonpano

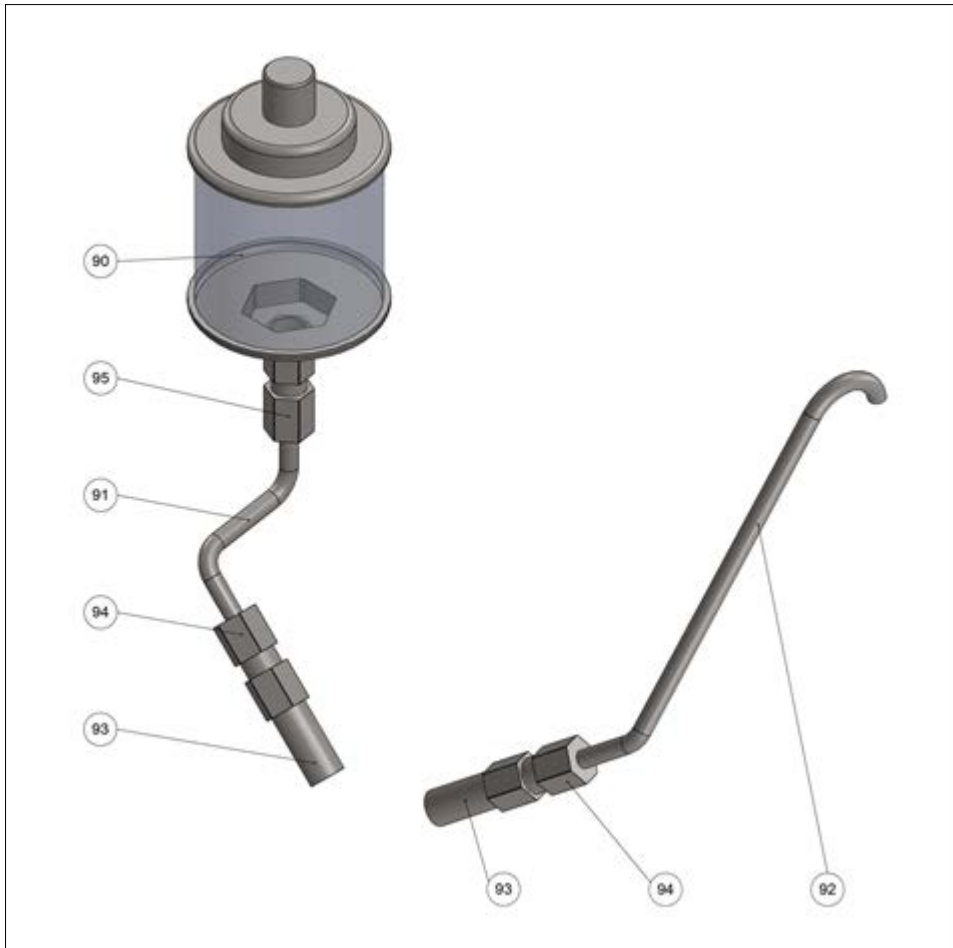
#### 20.4.7 C500 Compact

Numero	Määrä	Osakoodi	Nimike
70	1	C500-5310-10	Dynaaminen renkaan pidike
71	1	C500-5340-41	Dynaaminen pinta, SiC
72	1	C500-5345-41	Staattinen pinta, SiC
74	1	C500-5311-82	O-rengas, EPDM
		C500-5311-84	O-rengas, FKM
75	1	C500-5341-82	O-rengas, EPDM
		C500-5341-84	O-rengas, FKM
76	1	C500-5346-82	O-rengas, EPDM
		C500-5346-84	O-rengas, FKM
79	1	C500-5320-10	Jousikokoonpano

#### 20.4.8 C600 Compact

Numero	Määrä	Osakoodi	Nimike
70	1	C600-5310-10	Dynaaminen renkaan pidike
71	1	C600-5340-41	Dynaaminen pinta, SiC
72	1	C600-5345-41	Staattinen pinta, SiC
74	1	C600-5311-82	O-rengas, EPDM
		C600-5311-84	O-rengas, FKM
75	1	C600-5341-82	O-rengas, EPDM
		C600-5341-84	O-rengas, FKM
76	1	C600-5346-82	O-rengas, EPDM
		C600-5346-84	O-rengas, FKM
79	1	C600-5320-10	Jousikokoonpano

## 20.5 Staattinen huuhtelujärjestelmä



### 20.5.1 C100 Compact

Numero	Määrä	Osakoodi	Nimike
90	1	80-0015-95	Tarkastuslasi
91	1	C100-0171-10	Huuhteluputki
92	1	C100-0173-10	Tuuletusputki
93	2	80-6009-10	Kaksoisnippa
94	2	80-6020-10	Liitoskappale
95	1	80-6021-10	Liitoskappale

### 20.5.2 C200 Compact

Numero	Määrä	Osakoodi	Nimike
90	1	80-0015-95	Tarkastuslasi
91	1	C200-0171-10	Huuhteluputki
92	1	C200-0173-10	Tuuletusputki
93	2	80-6009-10	Kaksoisnippa
94	2	80-6020-10	Liitoskappale
95	1	80-6021-10	Liitoskappale

### 20.5.3 C250 Compact

Numero	Määrä	Osakoodi	Nimike
90	1	80-0015-95	Tarkastuslasi
91	1	C250-0171-10	Huuhteluputki
92	1	C250-0173-10	Tuuletusputki
93	2	80-6009-10	Kaksoisnippa
94	2	80-6020-10	Liitoscappale
95	1	80-6021-10	Liitoscappale

### 20.5.4 C300 Compact

Numero	Määrä	Osakoodi	Nimike
90	1	80-0015-95	Tarkastuslasi
91	1	C300-0171-10	Huuhteluputki
92	1	C300-0173-10	Tuuletusputki
93	2	80-6009-10	Kaksoisnippa
94	2	80-6020-10	Liitoscappale
95	1	80-6021-10	Liitoscappale

### 20.5.5 C400 Compact

Numero	Määrä	Osakoodi	Nimike
90	1	80-0015-95	Tarkastuslasi
91	1	C400-0171-10	Huuhteluputki
92	1	C400-0173-10	Tuuletusputki
93	2	80-6009-10	Kaksoisnippa
94	2	80-6020-10	Liitoscappale
95	1	80-6021-10	Liitoscappale

### 20.5.6 C500 Compact

Numero	Määrä	Osakoodi	Nimike
90	1	80-0015-95	Tarkastuslasi
91	1	C500-0171-10	Huuhteluputki
92	1	C500-0173-10	Tuuletusputki
93	2	80-6009-10	Kaksoisnippa
94	2	80-6020-10	Liitoscappale
95	1	80-6021-10	Liitoscappale

### 20.5.7 C600 Compact

Numero	Määrä	Osakoodi	Nimike
90	1	80-0015-95	Tarkastuslasi
91	1	C600-0171-10	Huuhteluputki
92	1	C600-0173-10	Tuuletusputki
93	2	80-6009-10	Kaksoisnippa
94	2	80-6020-10	Liitoscappale
95	1	80-6021-10	Liitoscappale

## 20.6 Dynaaminen huuhtelujärjestelmä

### 20.6.1 C100 Compact

Numero	Määrä	Osakoodi	Nimike
99	2	C100-0504-	Huuhteluliitäntä

### 20.6.2 C200 Compact

Numero	Määrä	Osakoodi	Nimike
99	2	C200-0504-	Huuhteluliitäntä

### 20.6.3 C250 Compact

Numero	Määrä	Osakoodi	Nimike
99	2	C250-0504-	Huuhteluliitäntä

### 20.6.4 C300 Compact

Numero	Määrä	Osakoodi	Nimike
99	2	C300-0504-	Huuhteluliitäntä

### 20.6.5 C400 Compact

Numero	Määrä	Osakoodi	Nimike
99	2	C400-0504-	Huuhteluliitäntä

### 20.6.6 C500 Compact

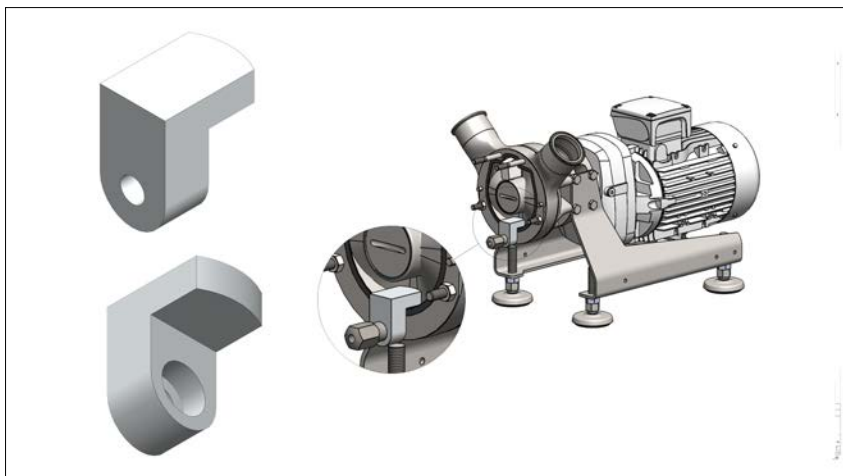
Numero	Määrä	Osakoodi	Nimike
99	2	C500-0504-	Huuhteluliitäntä

### 20.6.7 C600 Compact

Numero	Määrä	Osakoodi	Nimike
99	2	C600-0504-	Huuhteluliitäntä

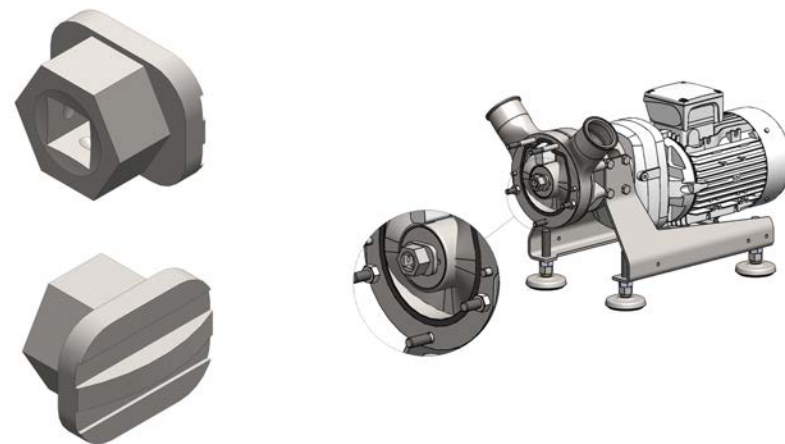
## 20.7 Työkalut

### 20.7.1 Lukitustyökalu



Pumpun koko	Määrä	Osakoodi	Nimike
C100 Compact	1	TL-C100-010-31	Lukitustyökalu
C200 Compact	1	TL-C200-010-31	Lukitustyökalu
C250 Compact	1	TL-C250-010-31	Lukitustyökalu
C300 Compact	1	TL-C300-010-31	Lukitustyökalu
C400 Compact	1	TL-C400-010-31	Lukitustyökalu
C500 Compact	1	TL-C500-010-31	Lukitustyökalu
C600 Compact	1	TL-C600-010-31	Lukitustyökalu

### 20.7.2 Hylsysovitin



Huomaa: tätä hylsysovitinta suositellaan EHEDG- ja/tai 3-A -käyttöön.

Pumpun koko	Määrä	Osakoodi	Nimike
C100 Compact	1	TL-C100-003-10	Hylsysovitin
C200 Compact	1	TL-C200-003-10	Hylsysovitin
C250 Compact	1	TL-C250-003-10	Hylsysovitin
C300 Compact	1	TL-C300-003-10	Hylsysovitin
C400 Compact	1	TL-C400-003-10	Hylsysovitin
C500 Compact	1	TL-C500-003-10	Hylsysovitin
C600 Compact	1	TL-C600-003-10	Hylsysovitin

Kuusiolukitusruuvien tarvittava avainkoko		
Pumpun koko	Metrinen	Tuuma
C100 Compact/C200 Compact	SW14	9/16"
C250 Compact	SW19	3/4"
C300 Compact/C400 Compact	SW34	1 5/16"
C500 Compact/C600 Compact	SW38	1 1/2"

## 21 Tavaramerkit

Certa Compact ja MasoSine ovat Watson-Marlow Limited tavaramerkkejä.

## 22 Vastuuvapauslausekkeet

Tämän asiakirjan sisältämien tietojen uskotaan olevan oikeita, mutta Watson-Marlow Limited Fluid Technology Group ei vastaa mahdollisista virheistä ja pidättää oikeuden muuttaa teknisiä tietoja ilman erillistä ilmoitusta.

VAROITUS: Tätä tuotetta ei ole suunniteltu käytettäväksi potilaaseen liitettävissä sovelluksissa tai niitä varten.

## 23 Julkaisuhistoria

m-certa-compact-fi-01 Certa Compact -pumpun käyttöopas

Asiakirjan numero	Päivämäärä	Kommentti
m-certa-compact-fi-01	02 23	Ensijulkaisu