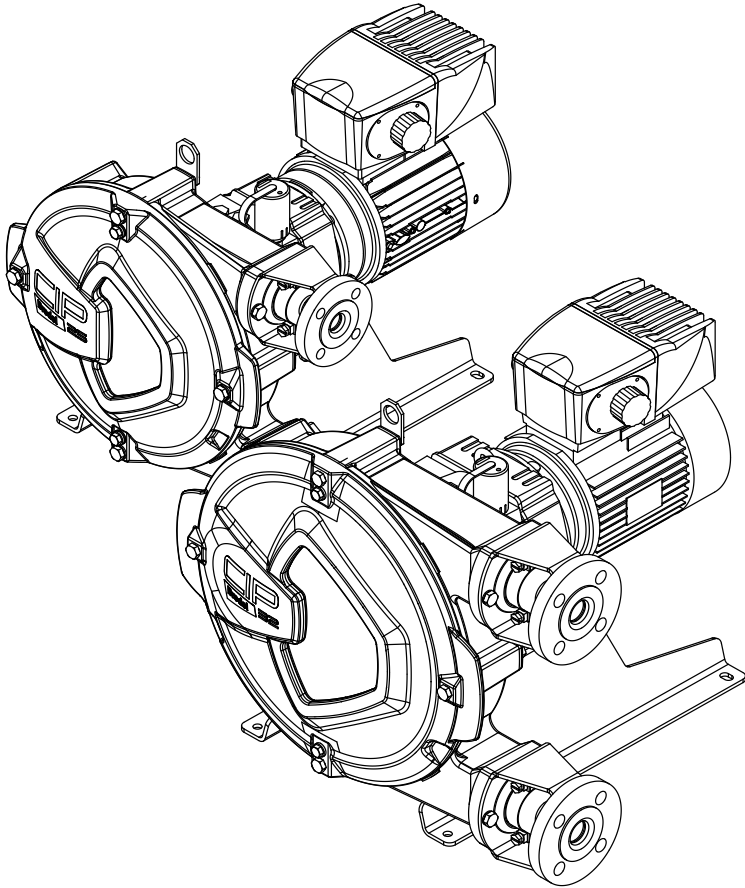


Bredel CIP25-32 Ръководство на потребителя



Съдържание

1 Обща информация	6
1.1 Как да използвате това ръководство	6
1.2 Оригинални инструкции	6
1.3 Друга доставена документация	6
1.4 Сервизно обслужване и поддръжка	6
1.5 Околна среда и изхвърляне на отпадъци	7
2 Безопасност	8
2.1 Символи	8
2.2 Употреба по предназначение	8
2.3 Сертифициране по NSF/ANSI 61	9
2.4 Отговорност	9
2.5 Квалификация на потребителя	9
2.6 Регулации и инструкции	10
3 Гаранционни условия	11
4 Описание	12
4.1 Идентификация на продукта	12
4.2 Конструкция на помпата	16
4.3 Работа на помпата	17
4.4 Монтажни позиции на помпата	18
4.5 Маркуч	19
4.6 Редуктор	21
4.7 Електромотор	21
4.8 Честотен контролер	21
4.9 Налични опции	22
5 Инсталиране	23
5.1 Разопаковане и инспекция	23
5.2 Условия за инсталиране	23
5.3 Повдигане и преместване на помпата	27
5.4 Поставяне на помпата	27
6 Пускане в експлоатация	30
6.1 Подготовка	30
6.2 Пускане в експлоатация	31

7 Работа	32
7.1 Температура	32
7.2 Номинална мощност	32
7.3 Графики на производителността	32
7.4 Работа на сухо	35
7.5 Неизправност на маркуча	35
7.6 Теч на течност	37
8 Поддръжка	38
8.1 Обща информация	38
8.2 Поддръжка и периодични проверки	38
8.3 Почистване на маркуча	41
8.4 Смяна на смазочното средство	42
8.5 Смяна на маслото в редуктора	43
8.6 Смяна на маркуча	43
8.7 Сменни резервни части	53
8.8 Регулирайте силата на компресиране (подлагане на подложки)	64
8.9 Фитингови опции	66
9 Съхранение	72
9.1 Помпа с маркуч	72
9.2 Маркуч	72
9.3 Смазочно средство	72
10 Отстраняване на неизправности	73
11 Спецификации	82
11.1 Глава на помпата	82
11.2 Списък на частите	89
12 Формуляр за безопасност	100

Авторско право

© 2025 Watson-Marlow Bredel B.V. Всички права запазени.

Предоставената тук информация не може да бъде възпроизвеждана и/или публикувана под каквато и да е форма, чрез печат, фотопечат, микрофилм или по какъвто и да е друг начин (електронно или механично) без предварителното писмено разрешение на Watson-Marlow Bredel B.V..

Имената, търговските наименования, марките и т.н. използвани от Watson-Marlow Bredel B.V. не могат, съгласно законодателството за защита на търговските наименования, да се считат за налични.

Отказ от отговорност

Информацията, съдържаща се в този документ, се смята за вярна, но Watson-Marlow Bredel B.V. не поема отговорност за грешки, които тя съдържа, и си запазва правото да променя спецификациите без предупреждение.

Предоставената информация може да бъде променена без предизвестие. Watson-Marlow Bredel B.V. или някой от нейните представители не може да бъде държан отговорен за възможна повреда произтичаща от употребата на това ръководство. Това е широко ограничение на отговорността, което се прилага за всички щети, включително (без ограничение) компенсиращи, преки, косвени или последващи щети, загуба на данни, доходи или печалба, загуба или повреда на притежания и искове на трети страни.

Как да получите достъп до наличен превод

Следните документи са налични на уебсайта. Въведете www.wmfts.com/продукт-документи в своя браузър или сканирайте QR кода намиращ се на фирмената табелка на помпата:

- Ръководство на потребителя
- Бързи справочни инструкции за замяна на маркуча на помпата

Забележка: Инструкциите за замяна са само за потребители, които са запознати с процедурите за замяна в ръководството на потребителя.

Системни изисквания

Източник	Хардуер	Софтуер
Уебсайт	Настолен компютър или таблет	Интернет браузър Четец на PDF
QR код	Смартфон или таблет с камера	Интернет браузър Четец на PDF Приложение, което може да сканира QR кодове

Как се използва кодът

1. Сканирайте QR кода със смартфон или таблет - приложението ви препраща към уеб страницата, която съдържа необходимия език.
2. Отворете или запаметете ръководството на потребителя - Програмата четец на PDF показва избраното ръководство на потребителя.

1 **Обща информация**

1.1 **Как да използвате това ръководство**

Това ръководство е разработено като справочник, с помощта на който квалифицирани потребители могат да инсталират, пуснат в действие и поддържат помпа с маркуч Bredel CIP25 и Bredel CIP32.

1.2 **Оригинални инструкции**

Оригиналните инструкции за това ръководство са написани на английски език. Другите езикови версии на това ръководство са превод на оригиналните инструкции.

1.3 **Друга доставена документация**

Документацията на компоненти като редуктор, електромотор и честотен контролер не е включена в това ръководство. При все това, ако е доставена допълнителна документация, трябва да следват инструкциите в тази допълнителна документация.

1.4 **Сервизно обслужване и поддръжка**

Някои специфични регулировки, монтажни и поддържащи или ремонтни дейности са извън обхвата на това ръководство. В случай на съмнения се консултирайте със своя представител на Bredel.

Уверете се, че имате на разположение следните данни:

- Сериен номер на помпата с маркуч
- Номер на частта на помпата с маркуч
- Номер на частта на редуктора
- Номер на частта на електромотора
- Номер на частта на честотния контролер

Ще намерите тези данни на идентификационните табелки или стикери на главата на помпата, маркуча на помпата, редуктора и електромотора.

Вижте също

Refer to "Описание" on page12

1.5 Околна среда и изхвърляне на отпадъци

Забележка: Винаги спазвайте местните правила и разпоредби по отношение на обработването на части на помпата с маркуч (не за многократна употреба).



ПРЕДУПРЕЖДЕНИЕ

Риск от отравяне и увреждане на околната среда. Частите на помпата могат да се замърсят от изпомпваните течности до такава степен, че почистването ще бъде недостатъчно. Изхвърляйте замърсените части в съответствие с местните регулации.

Когато изхвърляте изделия, спазвайте тези инструкции.

- Използвайте подходяща лична предпазна екипировка.
- Спазвайте инструкциите за безопасност за работната среда.
- Спазвайте инструкциите на продукта за здравословни и безопасни условия на труд и за сортиране на отпадъци.
- Източвайте, събирайте и изхвърляйте смазочното средство в съответствие с местните правила и регулации.
- Събирайте и изхвърляйте всяка изтекла изпомпвана течност или масло в съответствие с местните правила и регулации.
- Неутрализирайте остатъците от изпомпваната течност в помпата.
- Изхвърляйте частите в съответствие с местните правила и регулации.

Попитайте вашите местни власти за възможностите за повторна употреба или екологична обработка на опаковъчни материали, (замърсено) смазочно средство и масло.

2 Безопасност

2.1 Символи

В това ръководство са използвани следните символи:



ПРЕДУПРЕЖДЕНИЕ

Процедури, които ако не се извършат с необходимото внимание, могат да доведат до сериозно телесно нараняване.



ВНИМАНИЕ

Процедури, които ако не се извършат с необходимото внимание, могат да доведат до сериозно увреждане на помпата с маркуч, заобикалящата зона или околната среда.



Информация за екологосъобразно изхвърляне или рециклиране на материали.

2.2 Употреба по предназначение

Помпата с маркуч е проектирана изключително за изпомпване на подходящи продукти. Всяка друга или допълнителна употреба не е в съответствие с употребата по предназначение. Това е употребата, за която техническият продукт е предназначен в съответствие със спецификациите на производителя, включително неговите индикации в продажбената брошура. В случай на съмнение коя употреба е по предназначение трябва да се прецени от конструкцията, изпълнението и функцията на продукта и описанието му в документацията на потребителя.

Използвайте помпата само в съответствие с употребата по предназначение описана по-горе. Производителят не може да бъде държан отговорен за повреда или щети произтичащи от употреба, която не е в съответствие с употребата по предназначение. Ако искате да промените приложението на Вашата помпа с маркуч, свържете се със своя представител на Bredel.



ПРЕДУПРЕЖДЕНИЕ

Помпата е конфигурирана за употреба с конкретни течности, за които е гарантирана химическата съвместимост на материалите на помпата. Преди употреба за друго приложение е необходимо да проверите съвместимостта на материалите на помпата. Несъвместим материал на главата на помпата, облицовката на маркуча, съединенията на маркуча и смазочното средство може да доведе до повреда и рискове свързани с безопасността. Винаги се свързвайте първо със своя представител на Bredel.

Главата на помпата и задвижването споменати в това ръководство не са подходящи за употреба в потенциално експлозивна атмосфера. Свържете се с представител на Bredel за информация за помпи Bredel подходящи за употреба в потенциално експлозивна атмосфера.

2.3 Сертифициране по NSF/ANSI 61

За конкретни комбинации на маркуча и вложката и в комбинация с определени химикали помпите с маркуч се конфигурират и доставят в съответствие с международния NSF сертификат NSF/ANSI стандарт 61: Компоненти за системи за питейна вода - ефекти върху здравето и носи маркировката NSF показана по-долу. Списък на сертифицирани продукти и съответните химикали може да бъде намерен на <http://www.nsf.org/certified-products-systems>. За допълнителни детайли вижте потребителското ръководство на Bredel NSF 61 за сертифицирани помпи с маркуч доставени с такава помпа, което може да бъде намерено на уебсайта, или се свържете с вашия представител на Bredel за съвет.



Certified to
NSF/ANSI 61

2.4 Отговорност

Производителят не поема никаква отговорност за повреди или щети, причинени от неспазване на правилата за безопасност и инструкциите в това ръководство и друга предоставена документация, или поради небрежност по време на монтажа, употребата, поддръжката и ремонта на помпи с маркуч, посочени на предния капак. В зависимост от конкретните условия на работа или използваните аксесоари могат да бъдат необходими допълнителни инструкции за безопасност.

Незабавно се свържете със своя представител на Bredel за съвет, ако забележите потенциална опасност, когато използвате своята помпа с маркуч.

ПРЕДУПРЕЖДЕНИЕ



Потребителят на помпата с маркуч е напълно отговорен за спазването на местните регулации и разпоредби за безопасност. Спазвайте тези регулации и разпоредби за безопасност, когато използвате помпата с маркуч.

2.5 Квалификация на потребителя

Инсталирането, употребата и поддръжката на помпата с маркуч трябва да се извършват само от добре обучени и квалифицирани потребители. Временен персонал и лица, които се обучават, могат да използват помпата под маркуч само под надзора и на отговорността на добре обучени и квалифицирани потребители.

2.6 Регулации и инструкции

- Осигурете лесния достъп до това ръководство за безопасна работа и поддръжка.
- Всеки, който работи с помпата с маркуч, трябва да е запознат със съдържанието на това ръководство и да спазва инструкциите с най-голямо внимание.
- Никога не променяйте реда на действията, които трябва да се извършат.

3 Гаранционни условия

Производителят предлага две години гаранция на всички части на помпата с маркуч. Това означава, че всички части ще бъдат ремонтирани или подменени безплатно, с изключение на консумативи като маркучи на помпата, сачмени лагери, износващи се пръстени, уплътнения и компресиращи пръстени или части, които са били използвани грешно или са били използвани неправилно, независимо дали те са били умишлено повредени. Ако не са използвани оригинални части на Watson-Marlow Bredel B.V. (наричана оттук нататък Bredel), всички гаранционни претенции отпадат.

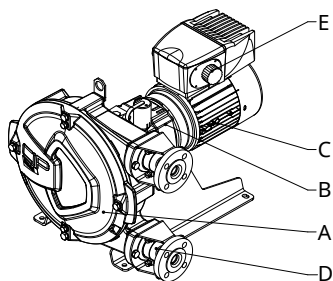
Повредените части, които са покрити от приложимите гаранционни условия, могат да бъдат върнати на производителя. Тези части трябва да бъдат придружени от напълно попълнен и подписан формуляр за безопасност, както е представен на задната страна на това ръководство. Формулярът за безопасност трябва да бъде приложен към външната страна на опаковката за доставка. Части, които са били замърсени или които са корозирали от химикали или други вещества, които могат да представляват риск за здравето, трябва да бъдат почистени, преди да бъдат върнати на производителя. Освен това във формуляра за безопасност трябва да се посочи коя специфична процедура за почистване е била спазена и че оборудването е било обеззаразено. Формулярът за безопасност е необходим даже, ако частите не са били използвани.

Гаранциите, за които се твърди, че са от името на Bredel, направени от всяко лице, включително представители на Bredel, нейни дъщерни дружества или нейни дистрибутори, които не са в съответствие с условията на тази гаранция, няма да бъдат обвързващи за Bredel, освен ако изрично не са одобрени писмено от директор или управител на Bredel.

4 Описание

4.1 Идентификация на продукта

Помпата с маркуч може да бъде идентифицирана по идентификационните табелки или стикери върху нея:



A Глава на помпата

B Редуктор

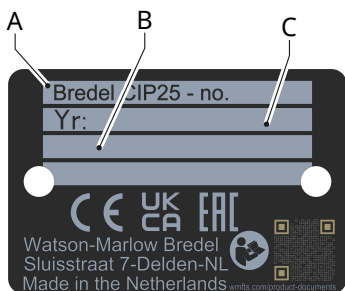
C Електромотор

D Маркуч на помпата

E Честотен контролер (опция)

Идентификация на помпата

Идентификационната табелка на главата на помпата съдържа следните данни:



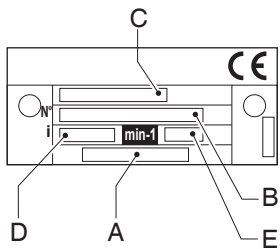
A Тип на помпата

C Година на производство

B Серийн номер

Идентификация на редуктора

Идентификационната табелка на редуктора съдържа следните данни:

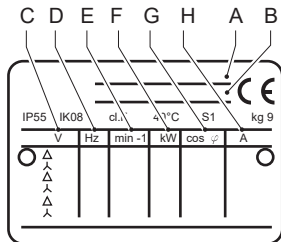


- A Номер на част
- B Серийн номер
- C Типов номер

- D Предавателно отношение
- E Брой на оборотите в минута

Идентификация на електромотора

Идентификационната табелка на електромотора съдържа следните данни:



A Номер на част

B Сериен номер

C Мрежа

D Честота

E Скорост

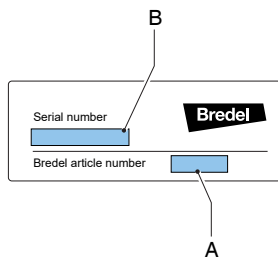
F Електрозахранване

G Фактор на мощността

H Ток

Идентификация на честотния контролер

Идентификацията на задвижването с променлива честота (VFD) на Bredel може да се намери в VFD. Отстранете капака като развийте двата винта. Идентификационният стикер съдържа следните данни:



A Номер на част

B Сериен номер на производителя

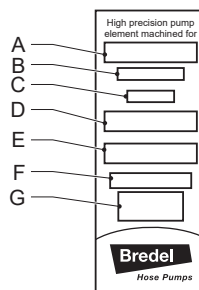
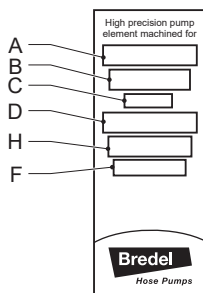
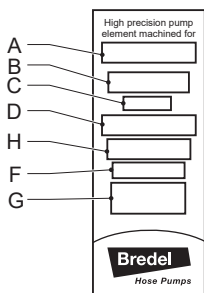
Идентификация на маркуч

Идентификационната табелка на маркуча на помпата съдържа следните данни:

NR маркуч за дозиране

NR маркуч за трансфер

Други маркучи



A Тип на помпата

B Номер на част

C Вътрешен диаметър

D Тип на материала на вътрешната облицовка

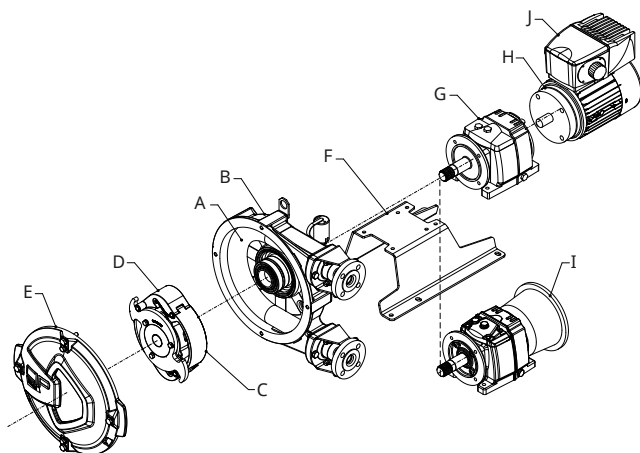
E Забележки, ако е приложимо

F Максимално допустимо работно налягане

G Производствен код

H Тип на маркуча

4.2 Конструкция на помпата



A Маркуч

B Корпус на помпата

C Ротор

D Притискащи обувки

E Капак

F Подкрепа

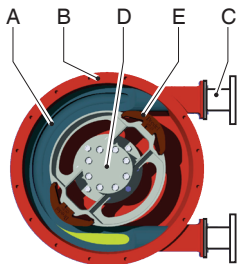
G Редуктор

H Електромотор

I Адаптер без електромотор (опция)

J Честотен контролер (опция)

4.3 Работа на помпата



Сърцето на главата на помпата се състои от специално конструиран маркуч (A), който е положен срещу вътрешната страна на корпуса на помпата (B).

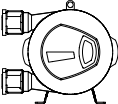
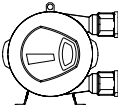

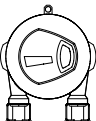
Крайщата на маркуча са свързани към смукателната и нагнетателната линии с помощта на фланцова конструкция (C).

Ротор (D) с две челни притискащи обувки (E) се намира в центъра на главата на помпата. В този пример той се върти по часовниковата стрелка.

Фаза	Описание	Схема на помпата
1	Долната притискаща обувка притиска маркуча поради ротационното движение на ротора, принуждавайки течността да тече през маркуча. Веднага след като притискаща обувка премине, маркучът възстановява своята оригинална форма засмуквайки нова течност.	A cross-sectional diagram of the pump head in phase 1. The rotor (D) is rotated clockwise. The bottom vane (E) is now in contact with the slip ring (A), compressing it against the housing (B). This forces the liquid through the slip ring. The top vane (E) is moving away from the slip ring, allowing it to return to its original shape and draw in new liquid.
2	Когато първата притискаща обувка напусне маркуча на помпата, втората притискаща обувка вече е притиснала маркуча и възпрепятства връщането на течността назад. Този метод на изместване на течността е известен като "принцип на положителното изместване".	A cross-sectional diagram of the pump head in phase 2. The rotor (D) has rotated further clockwise. The top vane (E) is now in contact with the slip ring (A), compressing it against the housing (B). This prevents the liquid from flowing back. The bottom vane (E) has moved away from the slip ring.

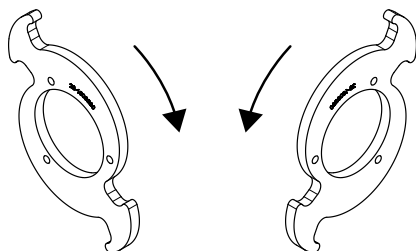
4.4 Монтажни позиции на помпата

Помпата може да бъде доставена със следните възможни монтажни позиции на главата на помпата:

Позиция	Описание	Схема на помпата
1	Портовете на помпата са от лявата страна когато се поставят помпата и капака.	
2	Портовете на помпата са от дясната страна когато се поставят помпата и капака.	
3	Портовете на помпата сочат нагоре.	
4	Портовете на помпата сочат надолу.	

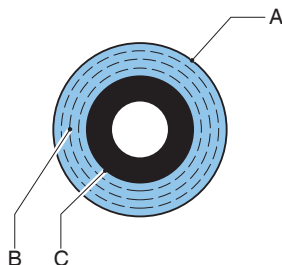
Позицията на капака е една и съща за всички позиции на помпи, както е указано от позицията на наблюдателното прозорче в горните илюстрации. Точно отчитане на нивото на смазочното средство през наблюдателното прозорче е възможно във всяка позиция на помпата.

Посоката на работа на помпата се определя от конфигурацията на ротора за почистване на място. Чрез обръщане на задействащия диск посоката на работа може да се промени.



4.5 Маркуч

Обща информация



A Екструдирани или обвити външни слоеве изработени от естествен каучук

C Екструдирани или обвити вътрешни слоеве

B Найлонови усилващи слоеве

Материалът на облицовката на маркуча трябва да бъде химически устойчив към изпомпваната технологична течност. За всеки модел помпа са на разположение различни типове маркучи. Изберете най-подходящия за вашето приложение.

Материалът на вътрешната облицовка на маркуча определя типа на маркуча. Всеки тип маркуч е маркиран с уникален цвят код.

Тип / материал на облицовката	Цвят на етикета
NR	Виолетов
NBR , NBR-F* , F-NBR*	Жълт
EPDM	Червен
CSM	Син

*Вижте също

Специализирани ръководства:

NBR маркучи за контакт с храни, номер на част 28-29211330

F-NBR маркучи за контакт с храни, номер на част 28-29211322

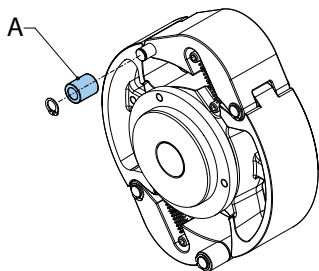
Забележка: Свържете се със своя представител на Bredel за съвет относно химическата и температурна устойчивост на маркучите.

Маркучите Bredel са внимателно машинно обработени и с проверено качество за постигане на минимални допуски на дебелината на стената.

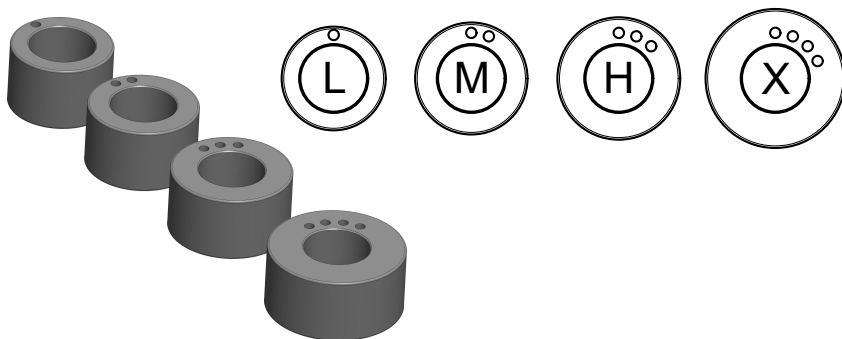
Това е много важно за гарантиране на правилното компресиране на маркуча, защото:

- Когато компресирането е твърде високо, това създава прекомерно натоварване върху помпата и маркуча, които могат да скъсят живота на маркуча и лагерите.
- Когато компресирането е твърде ниско, това води намалява капацитета и причинява обратен поток. Обратният поток скъсява живота на маркуча.

Регулиране на силата на компресиране на маркуча



За оптимален живот на маркуча регулирайте компресията на маркуча на помпата като поставите правилната ролкова втулка (A).



Вижте също

Refer to "Спецификации на компресията на маркуча" on page87

Refer to "Изолирайте помпата от електрозахранването." on page64 за начина на избиране и инсталиране на ролковата втулка.

Смазване и охлаждане

Напълнете корпуса на помпата с оригинално смазочно средство за маркуч Bredel. Това смазочно средство смазва притискащите обувки и разсейва генерираната топлина през помпата и капака.

Потребителят е отговорен за осигуряването на химическа съвместимост на смазочното средство с течността, която ще се изпомпва.

Вижте също

Refer to "Смазочно средство за настолна помпа" on page84 за необходимото количество и NSF регистрацията.

Refer to "Неизправност на маркуча" on page35 за последиците от неизправност на маркуч.

Забележка: Свържете се с представител на Bredel за съвет относно смазването при работа на помпа с маркуч под 2 об./мин.

4.6 Редуктор

Типовете помпи с маркуч, описани в това ръководство, използват коаксиални редуктори.

Редукторите са оборудвани със стойка на крака. Изходният вал е снабден с шлицы.

Вижте също

Refer to "Редуктор" on page88

Refer to "Specifications" on page 1

4.7 Електромотор

Ако електромоторът е стандартно доставен от производителя, той е стандартизиран електромотор със свързан на късо ротор.

Вижте също

Refer to "Спецификации" on page82

4.8 Честотен контролер

Вижте документацията доставена от производителя.

Вижте също

Refer to "Спецификации" on page82

Употребата на електрически и електронни устройства като електромотор и честотен контролер изисква специални конфигурации. За конфигурация за помпа употребата е ограничена само до зони без опасност от експлозия. В случай на съмнения се консултирайте със своя представител на Bredel..

4.9 Налични опции

Следните опции са налични за помпата с маркуч:

- Поплавков превключвател за високо ниво (смазочно средство)
- Поплавков превключвател за ниско ниво (смазочно средство)
- Оборотомер
- Фланци от неръждаема стомана, конзоли на фланци, скоби за маркучи, опорни и монтажни части
- Санитарно съединение за маркуч
- Опора на помпата за нестандартни типове редуктори
- Адаптиране за универсален редуктор
- Втулки Low, Medium, High, X-High
- Честотен контролер
- Специална конфигурация за NSF
- Защита от корозия съгл. ISO 12944/6-C4M, C4H или C5M

5 Инсталиране

5.1 Разопаковане и инспекция

Разопаковане

1. Разопакувайте всички части внимателно.
2. Запазете опаковката, докато инспекцията завърши.

Инспекция

1. Проверете дали всички компоненти са налице
2. Проверете компонентите за повреда при транспорта
3. Съобщете за липсващи компоненти или повреди на своя местен представител на Bredel незабавно.

Изхвърляне на опаковката

Изхвърляне на опаковъчните материали:

1. Безопасно
2. Отговорно
3. Рециклирайте външния кашон (гофриран картон)
4. В съответствие с всички съответни регулации

5.2 Условия за инсталиране

Условия на околната среда

Уверете се, че помпата с маркуч е в зона, където околната температура по време на работа е не по-ниска от -20 °C и не по-висока от +45 °C.

Минималната температура на стартиране за редуктора е -10 °C. Нагревател е необходим за температури под -10 °C.

Място за монтаж

Монтажни спецификации

Не превишавайте температурния диапазон на околния работен въздух (°C) -20 °C до +45 °C

Максимален наклон на пода (мм на метър) 50

Забележка: Помпата е подходяща за употреба на закрито. В случай на употреба на открито се свържете със своя представител на Bredel за съвет.

Изисквания към мястото за монтаж:

- Равно
- Хоризонтално
- Твърда повърхност
- В състояние да понесе пълната тежест на целия възел и изпомпвания продукт
- Осигуряване на свободен въздушен поток около помпата, редуктора и електромотора за разсейване на топлината
- Осигуряване на достатъчно ефективен достъп за всяка поддръжка
- Без прекомерни вибрации

Тръбопровод

- Размерът на отвора на смукателните и нагнетателната линии трябва да е по-голям от размера на отвора на маркуча на помпата. В случай на съмнения се консултирайте със своя представител на Bredel.
- Избягвайте остри огъвания на нагнетателната линия. Уверете се, че радиусът на огъване на нагнетателната линия е възможно най-голям. Препоръчва се употребата на Y-съединения вместо T-съединения.
- Поддържайте захранващата и смукателната линии възможно най-къси и прави.
- Изберете правилните монтажни материали за гъвкавите маркучи и се уверете, че инсталацията е подходяща за проектното налягане на системата.
- Не превишавайте максималното работно налягане на помпата с маркуч.
- Предотвратете затваряне на клапаните в смукателните и нагнетателната линии, когато помпата работи.

Вижте също

Refer to "Производителност" on page 82

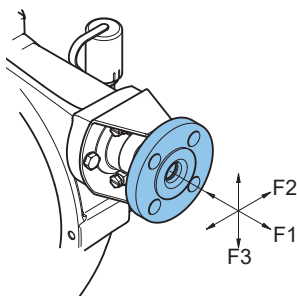


ВНИМАНИЕ

Обърнете внимание на максимално допустимото работно налягане от нагнетателната страна. Превишаването на максимално работно налягане може да доведе до сериозна повреда на помпата.

- За улесняване на смяната на маркуч и известно поглъщане на пулсации се препоръчва употребата на сегмент от гъвкав маркуч между фланеца на помпата и твърдия тръбопровод на смукателната и/или нагнетателната линия. Препоръчва се сегмент от три четвърти (3/4) от дължината на маркуча на помпата за гъвкавата тръба. Bredel препоръчва също и инсталиране на спирателен клапан и тръба за източване в смукателния и нагнетателния тръбопровод за позволяване на изолация на течността и източване от помпата по време на поддръжка. Следването на тези препоръки ще помогне за намаляване на излагането на технологичната течност на персонала по поддръжката.

Уверете се, че максималните усилия върху фланците не са превишени. Допустимите натоварвания са дадени в следната таблица.



Максимални допустими натоварвания [N] върху фланеца на помпата

Сила	Bredel CIP25	Bredel CIP32
F1	600	600
F2	500	500
F3	200	200

Честотен контролер



ПРЕДУПРЕЖДЕНИЕ

Честотен контролер, който е снабден с ръчно управление, може да стартира помпата автоматично, когато се приложи захранване.

Ако помпата с маркуч е снабдена с честотен контролер, обърнете внимание на следните точки:

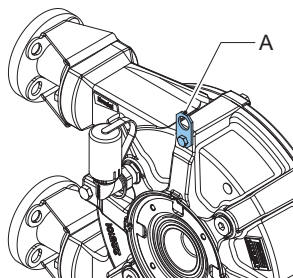
- Вземете предпазни мерки, така че електромоторът да не стартира автоматично след непредвидено спиране. В случай на спиране на електрозахранването или механична повреда честотният контролер спира електромотора. Когато причината за неизправността бъде отстранена, електромоторът може да се стартира отново автоматично. Автоматичното рестартиране може да бъде опасно в някои инсталации на помпата.
- Всички кабели за управление извън корпуса трябва да бъдат екранирани и да имат напречно сечение от най-малко $0,22 \text{ mm}^2$. Екранирането трябва да бъде свързано към маса в единия край. В случай на съмнения се консултирайте със своя представител на Bredel за съвет.

5.3 Повдигане и преместване на помпата

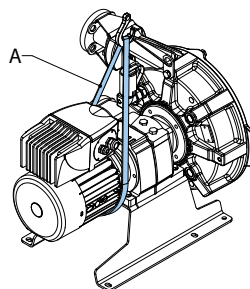


Повдигането трябва да бъде извършено съгласно стандартните указания за опазване на здравето и безопасността и само от квалифициран персонал.

Използвайте ухото за повдигане (A) на корпуса на помпата, за да повдигате и премествате помпата с маркуч.



Цялата помпа с маркуч (глава на помпата, редуктор и електромотор) трябва да бъде повдигната с ухото за повдигане плюс допълнителна опора с употреба на подходящо оразмерени колани или клупове (A).



5.4 Поставяне на помпата

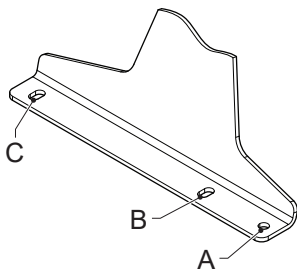


Не използвайте отворите (B), когато помпата е поставена върху нивелиращи елементи. Това може да причини накланяне на помпата.



Не използвайте отворите в опорите на помпата, за да повдигате помпата с маркуч.

Помпата може да бъде закрепена към пода с помощта на анкери. Като алтернатива помпата може да бъде поставена на пода с употреба на нивелиращи елементи.



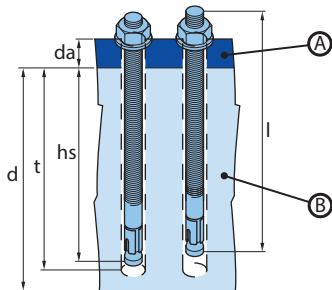
- В случай на фиксиране към пода използвайте отворите (A) или (B) и отворите (C) от двете страни на помпата.
- В случай на нивелиращи елементи използвайте отворите (A) и отворите (C) от двете страни на помпата.

Забележка: Ако монтажната позиция на помпата е позиция 4, тогава употребата на нивелиращи елементи е невъзможна.

Употреба на анкерни болтове

Позиционирайте помпата върху хоризонтална повърхност. Използвайте подходящи анкерни болтове, за да закрепите помпата към повърхността на пода.

Следвайте следващите стъпки, за да се уверите, че анкерните болтове са използвани правилно. Използвайте долните спецификации.



A. Опора на помпата

B. Фундамент

1. Пробийте отворите.
2. Почистете пробитите отвори.
3. Използвайте чук, за да набиете анкерния болт в отвора.
4. Затегнете болта до приложимата настройка на въртящия момент(MD).

Позиция	Единици	Bredel CIP25	Bredel CIP32
Дебелина на фланеца (d_a)	мм	5	5
Диаметър на отвора на фланеца	мм	12 x 18	12 x 18
Номера на част на анкерния болт	-	28-F550016	28-F550016
Резба на болта	-	M10	M10
Дължина на болта (l)	мм	85	85
Минимална височина на фундамента (d)	мм	200	200
Диаметър на отвора	мм	10	10
Минимална дълбочина на пробиване (t)	мм	70	70
Монтажна дълбочина (hs)	мм	60	60
Настройка на въртящия момент (MD)	Нм	30	30

Употреба на елементи за нивелиране

Използвайте четирите подходящи елемента за нивелиране, за да поставите помпата върху хоризонтална повърхност. Регулирайте елементите така, че помпата да не се люлее и теглото на помпата да е разпределено равномерно върху елементите от лявата и дясната страни.

Помпа	Диаметър на отворите (A) [mm]	Размер на отворите (C) [mm]	Диаметър на резбата на елемента	Номинална товароносимост на елемента [kg]
Bredel CIP25	11	18x12	M10	110
Bredel CIP32	11	18x12	M10	150

6 Пускане в експлоатация

6.1 Подготовки



ПРЕДУПРЕЖДЕНИЕ

Честотен контролер, който е снабден с ръчно управление, може да стартира помпата автоматично, когато се приложи захранване.



ПРЕДУПРЕЖДЕНИЕ

Разкачвайте и заключвайте електрозахранването към задвижването на помпата, преди да извършвате някаква дейност. В случай, че двигателят е снабден с честотен контролер и има еднофазно електрозахранване, изчакайте две минути, за да се уверите, че кондензаторите са разредени.

1. Свържете електромотора и, ако е налице, честотния контролер в съответствие с местните приложими правила и регулации. Осигурете изпълнението на електрическата инсталация от квалифициран персонал.
2. Проверете дали нивото на смазочно средство е над линията за минимално ниво в наблюдателното прозорче. Ако е необходимо, долейте с Bredel оригинално смазочно средство за маркуч през пробката на отдушника.
3. Проверете дали правилният брой на подложките съответства на вашето приложение.

Вижте също

Refer to "Честотен контролер" on page26

Refer to "Смяна на смазочното средство" on page42

Refer to "Спецификации" on page82

6.2 Пускане в експлоатация

1. Свържете тръбопровода.



ВНИМАНИЕ

Уверете се, че няма препятствия като затворени вентили.

2. Свържете помпата към електрозахранването.
3. Включете електрозахранването.
4. Проверете въртенето на ротора.
5. Уверете се, че в скобите за маркуч са монтирани правилно.
6. Проверете капацитета на помпата с маркуч. Ако капацитетът се различава от вашата спецификация, следвайте инструкциите в Отстраняване на неизправности или се свържете с вашия представител на Bredel за съвет.
7. Ако има честотен контролер, проверете диапазона на капацитета. В случай на отклонения се консултирайте с документацията на доставчика.
8. Проверете помпата с маркуч в съответствие с точки 2 до 4 на таблицата за поддръжка.

Вижте също

Refer to "Поддръжка и периодични проверки" on page38

Refer to "Затегнете скобите за маркуч" on page51 за начина на затягане на скобите за маркуч

Refer to "Отстраняване на неизправности" on page73

7 Работа

7.1 Температура

Помпата се загръва по време на нормална работа. Това ще доведе до температура по-висока от околната температура.



ПРЕДУПРЕЖДЕНИЕ

Избягвайте контакта с корпуса и капака при условия на високо налягане и протичаща течност.

7.2 Номинална мощност

Мощността на задвижването и предавателното отношение определят работното състояние на помпата.

Вижте също

Refer to "Графики на производителността" below за определяне на необходимата мощност.



ПРЕДУПРЕЖДЕНИЕ

Претоварване на електромотора може да доведе до сериозна повреда на електромотора. Не превишавайте максималната номинална мощност на електромотора.



ПРЕДУПРЕЖДЕНИЕ

Претоварване на редуктора води до увеличаване на износването на зъбите и скъсяване на живота на лагерите. Това може да доведе до сериозна повреда на редуктора. Не превишавайте максималната номинална мощност на редуктора.

7.3 Графики на производителността

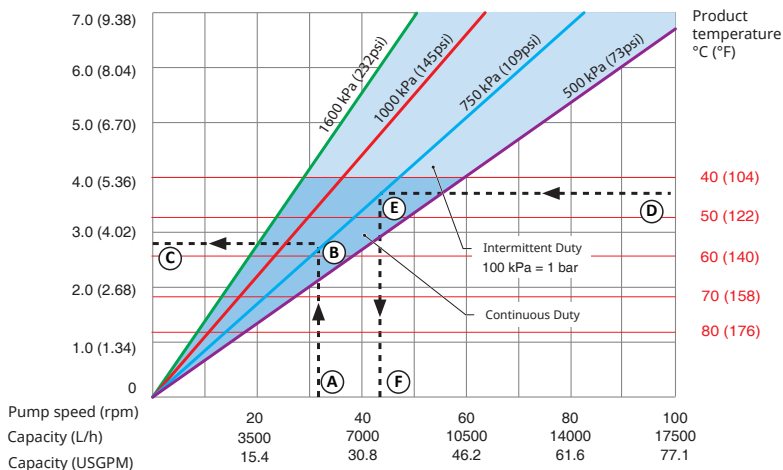
Помпата и марккучът са проектирани за работа с налягане на изхода до 1600 кПа. Триъгълната зона между линиите 500 кПа и 1600 кПа описва допустимата зона на ефективност. Необходимите точки на натоварването трябва да попадат в тази област. За налягания на изхода по-ниски от 500 кПа използвайте линията 500 кПа.

В посока на по-високите скорости и мощности работата на помпата е ограничена от генерираната топлина, температурата на продукта и околната температура. Линиите на температурата на продукта определят разграничението между областите на непрекъсната работа и работа с прекъсвания в графиките. Графиките са валидни за максимална околна температура от 45 °С.

Ако работата за приложението е зададена в зоната за работа с прекъсвания, оставете помпата спряна, за да се охлади за най-малко един час следдва часа работа.

Как се използват графиките

Required motor power in kW (HP)



- A Необходими дебит или скорост на помпата D Температура на продукта
 B Необходимо налягане на изхода E Необходимо налягане на изхода
 C Необходима мощност на електромотора F Максимално допустима скорост на помпата

Вижте графиката, за да разберете как да използвате графиките за определяне на необходимата мощност на електромотора или максимално допустимата скорост на помпата.

За определяне на необходимата мощност на електромотора:

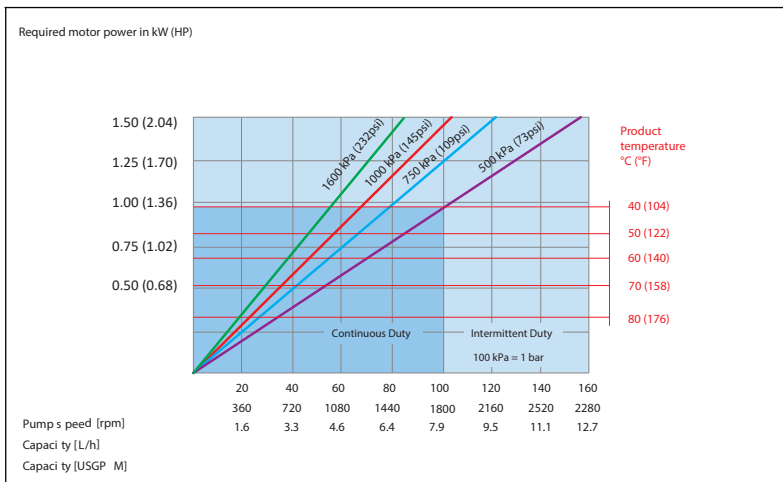
1. Стартирайте с необходимия дебит или скорост на помпата (A).
2. Достигнете линията на необходимото налягане на изхода (B).
3. Отчетете необходимата мощност на електромотора (C).

Определете максимално допустимата скорост на помпата:

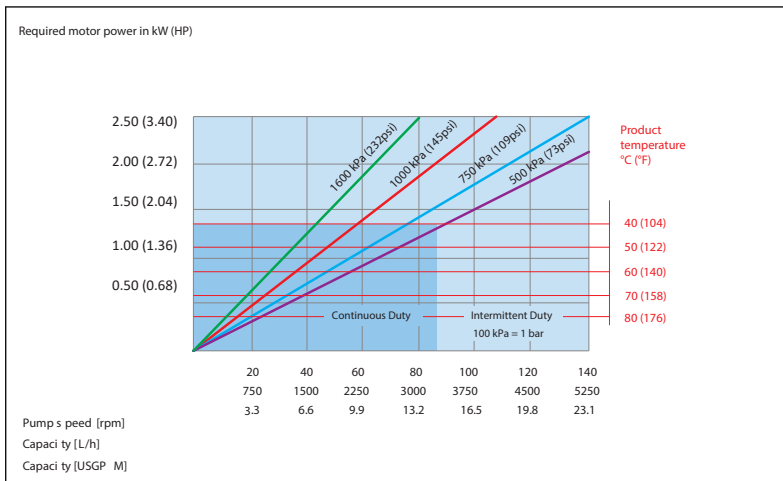
1. Стартирайте с температурата на продукта (D)
2. Достигнете линията на необходимото налягане на изхода (E).
3. Отчетете максимално допустимата скорост на помпата (F).

Забележка: Обемът на хода на помпата се базира върху нови маркучи и потопено засмукване. Действителният обем на хода може да варира.

Графика на производителността на Bredel CIP25



Графика на производителността на Bredel CIP32



7.4 Работа на сухо

Работата на сухо е работно състояние на помпата, когато през маркуча не протича течност. Помпи с маркуч Bredel позволяват работа на сухо за ограничени периоди от време.

Работата на сухо води до допълнително термично натоварване на маркуча.

За намаляване на допълнителното износване ограничете периодите на работа на сухо до по-малко от минута наведнъж.

7.5 Неизправност на маркуча

Причина за неизправност на маркуча

Маркучът в една перисталтична помпа трябва да издържи на много цикли на натоварване с компресия. Повтарящите се цикли на механично напрежение ще причинят разграждане на маркуча и евентуална повреда.

Резултат от неизправност на маркуча

Неизправност на маркуча ще доведе до директен контакт между изпомпваната течност и смазочното средство на помпата, вътрешните части и динамичното уплътнение.

Последици от неизправност на маркуча

Технологичната течност може да навлезе и да замърси корпуса на помпата и смазочното средство. Изчистете цялостно вътрешността, преди да инсталирате нов маркуч.

По принцип това няма да причини опасна ситуация, защото оригиналното смазочно средство за маркуч на Bredel е безвредно (одобрено от Администрацията по храните и лекарствата на САЩ). При все това има изключение в случай на изпомпване на силен окислител или силна киселина. Например, натриев хипохлорит (NaClO), той може да доведе до екзотермична реакция.

В случай на съмнения се свържете със своя представител на Bredel.

Вижте също

Refer to "Смазочно средство за настолна помпа" on page84

ПРЕДУПРЕЖДЕНИЕ



Избягвайте прекия контакт между силен окислител или силна киселина и оригиналното смазочно средство за маркуч на Bredel. Това може да причини нежелани химически реакции. Използвайте алтернативно смазочно средство, за да избегнете опасни ситуации. В случай на съмнения се консултирайте със своя представител на Bredel..

Забележка: Периодично заменяйте маркуча, за да избегнете неизправност на маркуча и допълнително време на престой. Животът на маркуча зависи от работното състояние, технологичната течност и материала на маркуча. Крайният потребител трябва да знае това и да зададе честотата на превантивна замяна на маркуча. В случай на съмнения се консултирайте със своя представител на Bredel.

Голям разлив на продукт

Спрете помпата незабавно.

Работна след повреда на маркуч може да доведе до голям разлив на продукт.

Настойчиво се препоръчва монтиране на поплашков превключвател за високо ниво.

Вижте също

Refer to "Фитингови опции" on page 66

Инсталирайте невъзвратен клапан, за да предотвратите връщането на течност, когато следващите условия възникнат едновременно.

- Повреда на маркуч
- Спиране на помпата
- Работно налягане превишаващо околните нива

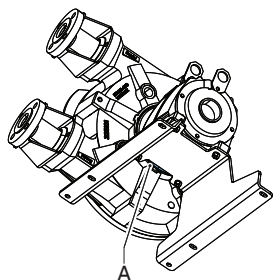
7.6 Теч на течност

Помпата използва смазан ротор за компресиране на маркуча. Това означава, че главата на помпата трябва да бъде напълнена с достатъчно смазочно средство по време на работа. Това смазочно средство се задържа в корпуса на помпата от предния капак и от динамично уплътнение отзад. Редукторът е пълен със смазочно средство за редуктор.

Повреда на уплътнение може да настъпи поради нормално износване с течение на времето, но сериозно се ускорява, ако уплътнението влезе в контакт със замърсено смазочно средство. Силно се препоръчва цялостно почистване на корпуса на помпата след повреда на маркуча и периодична замяна на смазочното средство.

Забележка: Периодично проверявайте главата на помпата за всякакви течове около капака, съединенията на маркуча и задната част на главата на помпата.

Главата на помпата и редукторът са директно свързани един към друг. Специална функция е включена в главата на помпата, която позволява ранна детекция на повреда на уплътнението на помпата или редуктора.



Тази функция се нарича зона на теч (A). Капки смазочно средство видими върху задната страна на помпата указват вероятна повреда на уплътнение. За предотвратяване на повреда като последица, помпата трябва да бъде спряна и нивото на смазочното средство на главата на помпата и редуктора трябва да бъде проверено. Повреденото уплътнение трябва да бъде заменено.



ПРЕДУПРЕЖДЕНИЕ

Риск от нараняване поради падане! Технологична течност смесена със смазочно средство на помпата, което изтича от помпата, може да направи пода хлъзгав.

8 Поддръжка

8.1 Обща информация



ПРЕДУПРЕЖДЕНИЕ

Разкачвайте и заключвайте електрозахранването към задвижването на помпата, преди да извършвате някаква дейност. В случай, че двигателят е снабден с честотен контролер и има еднофазно електрозахранване, изчакайте две минути, за да се уверите, че кондензаторите са разредени.



ПРЕДУПРЕЖДЕНИЕ

Не отстранявайте капака на помпата, ако захранващият кабел е свързан към електромотора. Не свързвайте захранващия кабел към електромотора, ако капакът на помпата е отстранен.



ВНИМАНИЕ

Използвайте само оригинални части Bredel, когато поддържате помпата с маркуч. Bredel не може да гарантира правилна работа и всяка следваща поддръжка, която се налага от употребата на неоригинални компоненти Bredel.



ВНИМАНИЕ

Проверете дали всички компоненти са налице. Проверете компонентите за повреда при транспорта. Ако нещо липсва или е повредено, свържете се незабавно със своя дистрибутор.

Забележка: Не инсталирайте повредени части. Ако имате съмнения, се консултирайте със своя представител на Bredel за съвет.

8.2 Поддръжка и периодични проверки

Следващият график за поддръжка показва поддръжката и периодичните проверки, които трябва да се извършват на помпата с маркуч, за да се гарантира оптимална безопасност, работа и живот на помпата.

Забележка: Необходимо е също и да се извършва периодична проверка на редуктора и електромотора. Консултирайте се с техните отделни ръководства, за да гарантирате оптималната безопасност, работа и живот на редуктора и електромотора.

Позиция	Действие	Да се извърши	Забележка
1.	Проверявайте нивото на смазочното средство.	Преди пускане на помпата и на интервалите по график по време на работа.	Проверете дали нивото на смазочно средство е над линията за минимално ниво в наблюдателното прозорче. Ако е необходимо, долейте с Bredel оригинално смазочно средство за маркуч през пробката на отдушника. Refer to "Смяна на смазочното средство" on page42
2.	Периодично проверявайте главата на помпата за всякакви течове около капака, съединенията на маркуча и задната част на главата на помпата.	Преди пускане на помпата и на интервалите по график по време на работа.	Refer to "Отстраняване на неизправности" on page73
3.	Проверявайте редуктора за всякакви течове.	Преди пускане на помпата и на интервалите по график по време на работа.	В случай на съмнения се консултирайте със своя представител на Bredel.
4.	Проверявайте помпата за отклоняваща се температура или странни шумове.	На интервалите по график по време на работа.	Refer to "Отстраняване на неизправности" on page73
5.	Проверявайте притискащите обувки за прекомерно износване или повреда.	Когато заменят маркуча.	Refer to "Смяна на маркуча" on page43
6.	Проверявайте ролковите втулки и задействащия диск за прекомерно износване.	Когато заменят маркуча.	Refer to "Смяна на маркуча" on page43

Позиция	Действие	Да се извърши	Забележка
7.	Вътрешно почистване на маркуча.	Почистване на системата или смяна на течността.	Refer to "Почистване на маркуча" on the next page
8.	Заменете маркуча.	Превантивно, това означава след 75% от живота на маркуча на първия маркуч.	Refer to "Смяна на маркуча" on page43
9.	Сменете смазочното средство.	След всякаа втора смяна на маркуч, след 5000 работни часа, след една година или след скъсване на маркуча, което настъпи първо.	Refer to "Смяна на смазочното средство" on page42
10.	Сменете маслото в редуктора.	Refer to "Смазочно средство за редуктор" on page87	
11.	Заменете уплътнението на помпата.	Ако е необходимо.	Refer to "Сменни резервни части" on page53
12.	Заменете задействащия диск.	Ако втулките се нуждаят от замяна и повърхността на диска е силно износена.	Refer to "Сменни резервни части" on page53
13.	Заменете износващия се пръстен.	Ако е необходимо.	Refer to "Сменни резервни части" on page53
14.	Заменете притискащите обувки.	Износване на работната повърхност.	Refer to "Сменни резервни части" on page53
15.	Заменете ролковите втулки / задействащия диск.	Износване на работната повърхност.	Refer to "Сменни резервни части" on page53

Позиция	Действие	Да се извърши	Забележка
16.	Заменете лагерите.	Ако е необходимо.	Refer to "Сменни резервни части" on page53
17.	Поддръжка и периодична проверка на редуктора и електромотора.	Преди пускане на помпата и на интервалите по график по време на работа.	Вижте ръководствата на редуктора и електромотора.

8.3 Почистване на маркуча

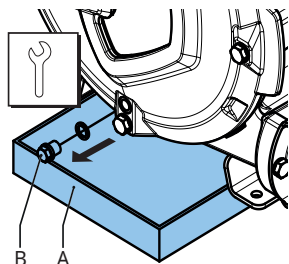
При много продуктови течности е необходимо маркучът да се почисти веднага след процеса на изпомпване, за да се избегне втвърдяване на течността вътре. Вътрешността на маркуча може да бъде лесно почистена с изплакване на помпата с чиста вода. Ако към водата е добавен почистващ препарат, проверете дали материалът на облицовката на маркуча е устойчив към него. Проверете също дали маркучът може да устои на температурата на почистване. На разположение са също и специални топчета от почистваща гъба. Вижте документацията на почистващите продукти и маркуча за повече информация.

Правилният резултат от процеса на почистване по този начин не е гарантиран от Bredel, тъй като той силно зависи от вида на изпомпваната течност и използваната почистваща течност.

За приложения с храни процедурите за почистване са по-стриктни. Вижте документацията доставена с маркуча за храни.

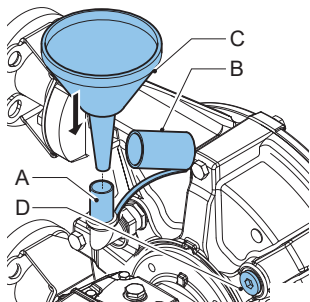
В случай на съмнения се консултирайте със своя представител на Bredel.

8.4 Смяна на смазочното средство

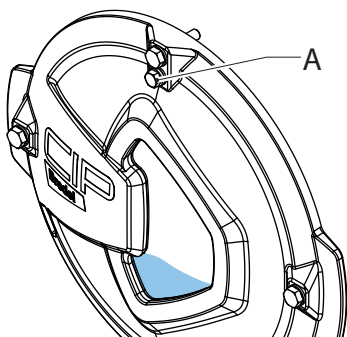


Забележка: Пробката за източване е в капака на помпата.

1. Поставете тавата (A) под пробката за източване. Тавата трябва да бъде достатъчно голяма, за да побере смазочното средство, възможно замърсено с продуктова течност, от главата на помпата. Отстранете пробката за източване (B). Налейте смазочното средство от корпуса на помпата в тавата.
2. Позиционирайте пробката за източване и я затегнете до указания въртящ момент.



3. Корпусът на помпата може да бъде напълнен със смазочно средство през отдушника (A). За тази цел отстранете капачката на отдушника (B) и поставете фуния (C) в отдушника. Налейте смазочното средство от корпуса на помпата през фунията.



4. За лесно пълнете отстранете болта (A), за да позволите на въздуха да излезе. Поставете отново болта (A) след пълнене.
5. Наливайте, докато нивото на смазочното средство се изравни с горния ляв ъгъл на наблюдателното прозорче, както е показано на горната схема.

Вижте също

За необходимото количество на смазочното средство, Refer to "Смазочно средство за настолна помпа" on page84

Refer to "Стойности на въртящия момент" on page86

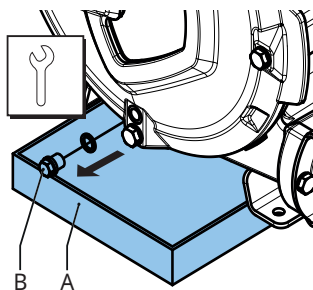
8.5 Смяна на маслото в редуктора

1. Вижте документацията доставена с електромотора и редуктора за процедурата за смяна на маслото.

8.6 Смяна на маркуча

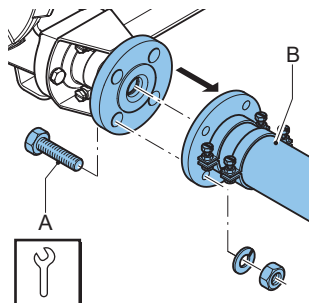
Демонтаж на маркуча

1. Изолирайте помпата от електрозахранването.
2. Затворете всички спирателни клапани в смукателната и нагнетателната линия, за да намалите загубата на технологична течност.

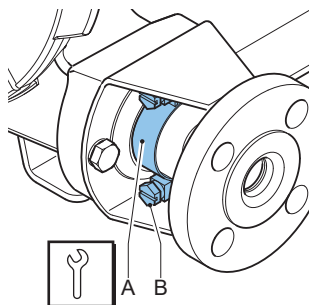


Забележка: Пробката за източване е в капака на помпата.

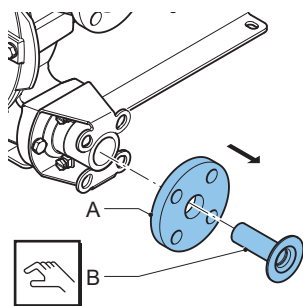
3. Поставете тавата (А) под пробката за източване. Тавата трябва да бъде достатъчно голяма, за да побере смазочното средство, възможно замърсено с продуктова течност, от главата на помпата. Отстранете пробката за източване (В). Налейте смазочното средство от корпуса на помпата в тавата.
4. Проверете дали отворът на отдушника, монтиран отзад, не е запушен.
5. Позиционирайте пробката за източване и я затегнете до указания въртящ момент.



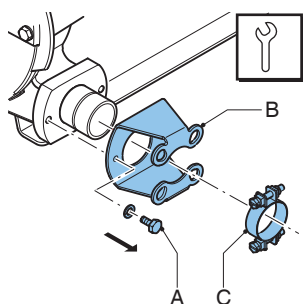
6. Развийте задържащите болтове (А) на смукателната и нагнетателната линия (В). Разкачете смукателната и нагнетателната линии.



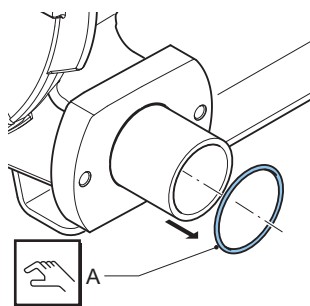
7. Освободете скобата за маркуч (А) на входните и изходните портове като развийте задържащия болт (В).



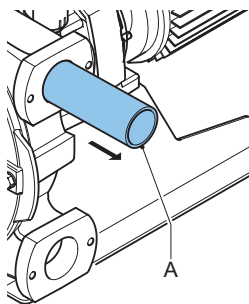
8. Издърпайте вложката (B) от маркуча и демонтирайте фланците (A). Извършете тази процедура и за входния, и за изходния портове.



9. Развийте задържащите болтове (A) на конзолата на фланеца (B) и отстранете болтовете. Плъзнете конзолата на фланеца и скобата за маркуч (C) от маркуча. Извършете тази процедура и за входния, и за изходния портове.



10. Плъзнете навън уплътнителния пръстен (A). Проверете дали уплътнителният пръстен не е деформиран или повреден и го заменете, ако е необходимо. Извършете тази процедура и за входния, и за изходния портове.
11. Свържете помпата към електрозахранването.
12. Включете електрозахранването.



13. Изключете захранването на маркуча (A) от камерата на помпата, като пуснете стъпково задвижващия двигател в посока на помпата.

ПРЕДУПРЕЖДЕНИЕ

По време на пускане на бавен ход на задвижването:



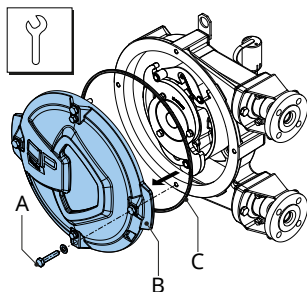
- Не стойте пред портовете на помпата.
- Не се опитвайте да насочвате маркуча с ръка.
- Носете свободни дрехи и дълги коси далеч от портовете на помпата и всички движещи се части.

Вижте също

Refer to "Стойности на въртящия момент" on page 86

Почистване на главата на помпата

1. Изолирайте помпата от електрозахранването.



2. Отстранете капака (B) чрез развиване на задържащите болтове (A)
3. Проверете дали уплътнителният пръстен (C) не е повреден и го заменете, ако е необходимо.

4. Изплакнете главата на помпата с чиста вода и отстранете всички остатъци. Уверете се, че в главата на помпата не е останала вода за изплакване.
5. Проверете дали притискащите обувки са износени и ги заменете, ако е необходимо.

Вижте също

Refer to "Поддръжка и периодични проверки" on page38

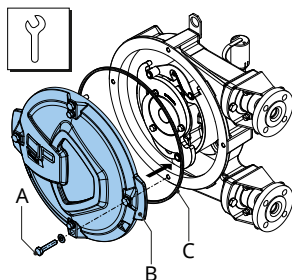
ВНИМАНИЕ



Когато притискащите обувки, ролковите втулки или зазеевщият диск са износени, силата на компресия на маркуча намалява.

Ако компресиращата сила е твърде ниска, това води до загуба на капацитет поради обратния поток на течността, която се изпомпва.

Обратният поток води до скъсяване на живота на маркуча.



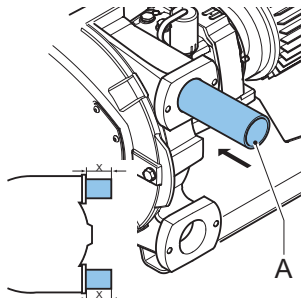
6. Поставете уплътнителния пръстен (C) в канала на капака (B).
7. Поставете капака (B). Уверете се, че четирите болта (A) са затегнати в правилната последователност, диагонално един срещу друг.
8. Свържете помпата към електрозахранването.
9. Включете електрозахранването.

Вижте също

Refer to "Стойности на въртящия момент" on page86

Монтаж на маркуча – стандартна конзола на фланец

1. Почистете (новия) маркуч отвън и напълно смажете външността с оригинално смазочно средство за маркуч Bredel.



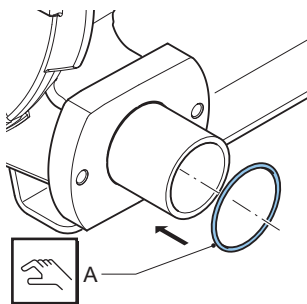
2. Уверете се, че роторът за почистване на място е в режим ПОМПА
3. Поставете маркуча (A) през входния отвор.
4. Пуснете електромотора така, че роторът да издърпа маркуча в корпуса на помпата. Спрете електромотора, когато маркучът прилепне равномерно от двете страни на корпуса на помпата.

ПРЕДУПРЕЖДЕНИЕ

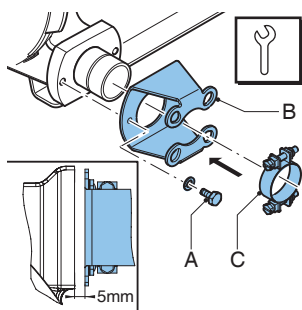
По време на пускане на бавен ход на задвижването:



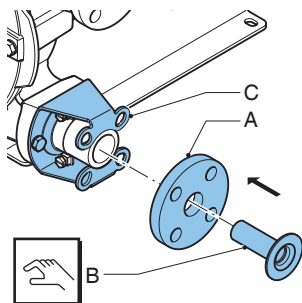
- Не стойте пред портовете на помпата.
- Не се опитвайте да насочвате маркуча с ръка.
- Носете свободни дрехи и дълги коси далеч от портовете на помпата и всички движещи се части.



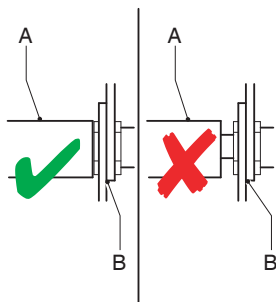
5. Първо монтирайте входния порт. Проверете дали уплътнителният пръстен (A) не е повреден и го заменете, ако е необходимо. Монтирайте уплътнителния пръстен.



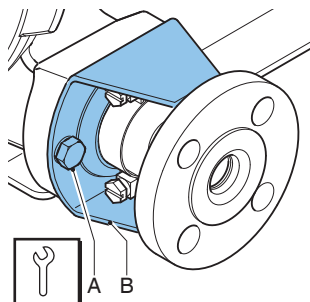
6. Проверете дали скобите за маркуч (C) не са повредени и ги заменете, ако е необходимо.
7. Плъзнете фланцовата конзола (B) и скобата за маркуч (C) върху маркуча заедно. Подравнете отворите във фланцовата конзола с тези от предната страна на порта. Позиционирайте задържащите болтове (A) и ги затегнете докато те достигна до припл. 5 mm от порта, така че хлабината между фланцовата конзола и порта да се запази.



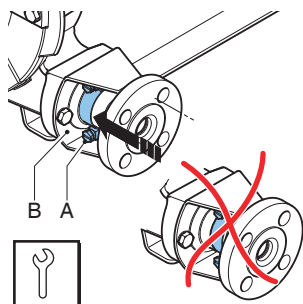
8. Плъзнете вложката (B) във фланецае (A) и пресовайте вложката в маркуча. Ако е необходимо, смажете вложката с оригинално смазочно средство за маркуч Bredel, за да улесните монтажа. Уверете се, че отворите във фланеца (A) са подравнени с отворите във фланцовата конзола (C). Проверете дали вложката е на правилното място. Ако вложката не е позиционирана правилно, продуктът, който се изпомпва или смазочното средство могат да потекат.



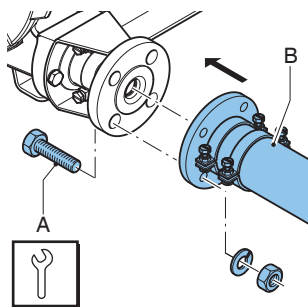
9. Завъртете ротора по такъв начин, че маркучът (А) да е притиснат силно към повърхността на фланеца



10. Напълно затегнете задържащите болтове (А) на фланцовата конзола (В). Уверете се, че болтовете са затегнати до указания въртящ момент.



11. Позиционирайте скобата за маркуч (А) срещу камерата на О-пръстена на фланцовата конзола (В) и затегнете задържащия болт.
12. Сега монтирайте другия порт. За този порт процедирайте по същия начин като описания по-горе за входния порт.
13. Напълнете корпуса на помпата с оригинално смазочно средство за маркуч Bredel.



14. Свържете смукателната и нагнетателната линии (B).
15. Позиционирайте задържащите болтове (A) и ги затегнете до указания въртящ момент.

Вижте също

Refer to "Стойности на въртящия момент" on page86

Refer to "Смяна на смазочното средство" on page42

Refer to "Затегнете скобите за маркуч" below

Затегнете скобите за маркуч

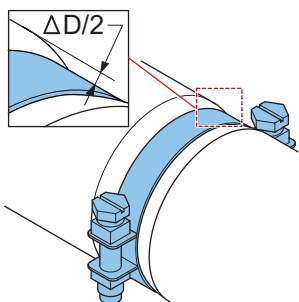
Как да затегнем скоби за маркуч в комбинация със стоманени вложки

Като първа стъпка, приложете стойност на въртящия момент според първоначалната настройка, както се препоръчва в долната таблица. В някои случаи е необходимо регулиране до указаните стойности на въртящия момент. Това може да се дължи на прекомерното триене между резбата на затягащия болт и скобата. Действително необходимата сила на затягане може да се отклонява от силата на затягане извлечена от указаните стойности на въртящия момент. За намаляване на този риск се препоръчва гресиране на затягащите болтове.

Ако указаните стойности на въртящия момент водят до теч на съединението на маркуча, препоръчва се внимателно увеличаване на въртящия момент на болта, докато се постигне уплътнена ситуация. Тук абсолютната стойност на въртящия момент е от по-малка важност. Максимално допустимата степен на затягане е посочена в таблицата по-долу като минимално допустим външен диаметър на скобата (OD). Подходяща индикация е разликата между външния диаметър на маркуча и външния диаметър на скобата ΔD .

Описание	Bredel CIP25	Bredel CIP32
Въртящ момент на първоначалната настройка, стоманени вложки [Nm]	20	20
Дистанция на първоначалната настройка $\Delta D/2$ * [mm]	0	0
Минимално допустим външен диаметър на скобата (OD) [mm]	50	57
Приблизителна максимална дистанция $\Delta D/2$ * [mm]	2	2.5

* ΔD = разлика между външния диаметър на маркуча и външния диаметър на скобата



Как да затегнем скоби за маркуч в комбинация с пластмасови вложки

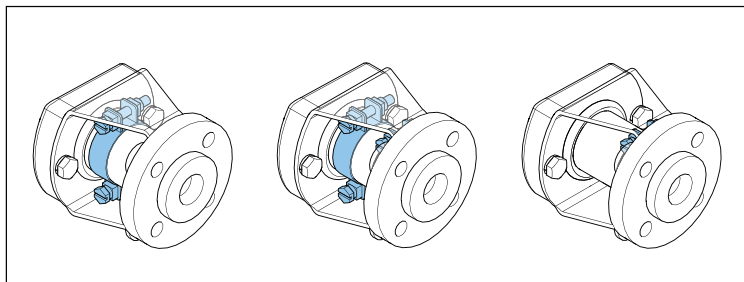
Помпите Bredel се доставят с по една скоба за всеки край на маркуча като стандарт. Скобата е позиционирана близо до страната на помпата за гарантиране на санитарно свързване между маркуча и вложката. В случай на пластмасови вложки степента на затягане трябва да бъде ограничена за избягване на деформация на пластмасовата вложка, което би довело до теч.

Като първа стъпка, приложете стойност на въртящия момент според първоначалната настройка, както се препоръчва в долната таблица. След това внимателно увеличете въртящия момент и поддържайте $\Delta D/2$ в указания диапазон. За работни налягания над 8 бара силно се препоръчва поставяне на втора скоба близо до фланеца. Тази скоба може да ес затегне да уплътнява до 16 бара.

Описание	Bredel CIP25	Bredel CIP32
Въртящ момент на първоначалната настройка (пластмасови вложки) [Nm]	10	10
Дистанция на първоначалната настройка $\Delta D/2$ * [mm]	0	0
Приблизителна максимална дистанция $\Delta D/2$ * при 0-8 бара (скоба близо до корпуса на помпата) [mm]	0,5	0,5
Приблизителна максимална дистанция $\Delta D/2$ * при 8-16 бара (скоба близо до фланеца) [mm]	1	1

* ΔD = разлика между външния диаметър на маркуча и външния диаметър на скобата

Като алтернатива в случай, че санитарно съединение не е необходимо, единичната скоба може да бъде позиционирана отново близо до фланеца и затегната, за да уплътнява до 16 бара.



Отляво: Стандартно разположение с една скоба за маркуч близо до корпуса на помпата. За ниско налягане.

В средата: Алтернативно разположение с две скоби за маркуч. За високо налягане и санитарни потребности.

Отдясно: Алтернативно разположение с една скоба за маркуч близо до фланеца. Само за високо налягане.

8.7 Сменни резервни части

Замяна на ротора, уплътнението на корпуса, износване на ротора и лагерите на главината

Вижте също

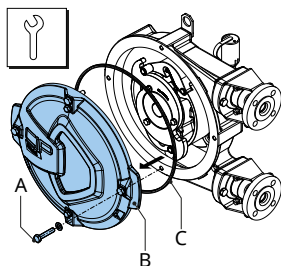
Refer to "Torque figures" on page 1

Refer to "Смяна на маркуча" on page43

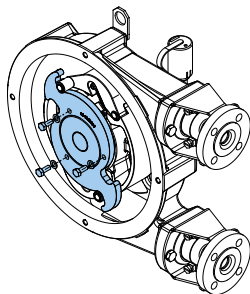
Refer to "Монтаж на маркуча – стандартна конзола на фланец" on page48

Демонтирайте ротора

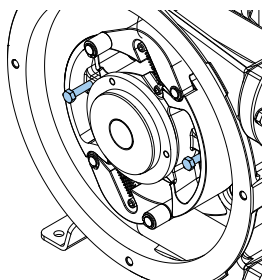
1. Демонтирайте маркуча на помпата.
2. Изолирайте помпата от електрозахранването.



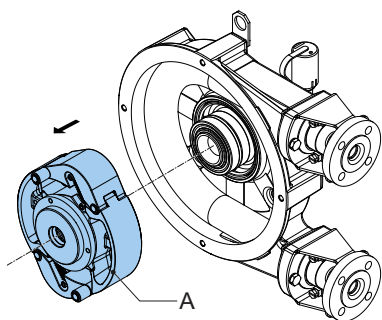
3. Отстранете капака (B) чрез развиване на задържащите болтове (A)
4. Проверете гарнитурата (C) за повреда и я заменете, ако е необходимо.



5. Демонтирайте 3-те болта и внимателно издърпайте задействания диск

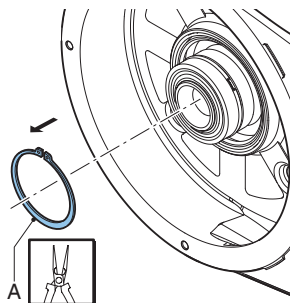


6. Вкарайте двата избутващи болта.

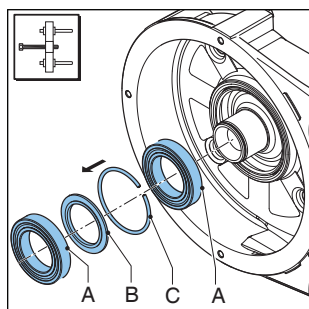


7. Затягвайте болтовете едновременно с по един оборот на веднъж. Внимателно избутайте ротора (A) от леглото, докато пружинния пръстен освободи ротора. След това издърпайте ротора с ръка.

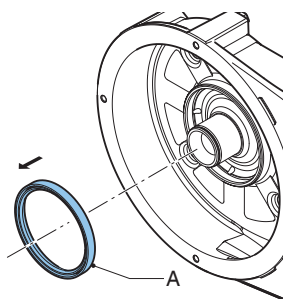
Демонтиране/поставяне обратно на лагерите и уплътнението



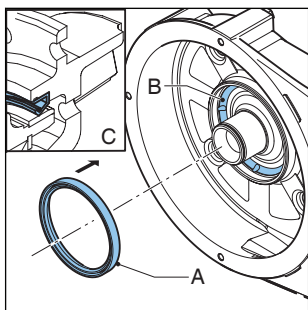
8. Демонтирайте зегеровия пръстен (A) с правилния инструмент.



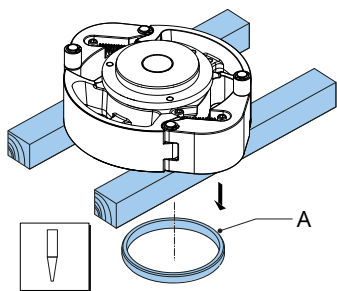
9. Демонтирайте лагерите (A), дистанциращия пръстен (B) и задържащия пръстен (C) с правилния инструмент.



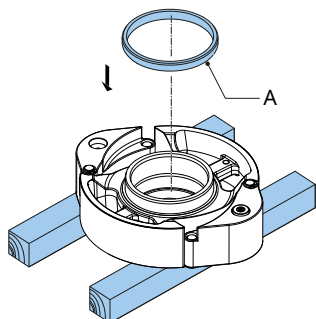
10. Демонтирайте уплътнителния пръстен (А). Почистете и обезмаслете отвора.



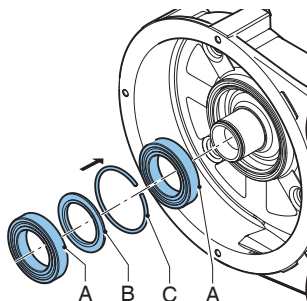
11. Внимателно притиснете новия уплътнителен пръстен (А) в кухината. Уплътнителният пръстен трябва да бъде поставен в правилната ориентация (С), с отворената страна към капака на помпата. Ако е необходимо за лесен монтаж, леко смажете областта на кухината (В).
12. Леко гресирайте ръба на маншета на уплътнението на динамичното уплътнение (А).



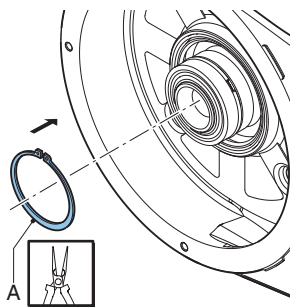
13. Подпрете ротора с дървени блокчета на 90° от сплиците, с износващ се пръстен (А) сочещ надолу. Поставете подходящ поансон срещу задната страна на залепения износващ се пръстен. Предотвратете повреда на леглото на износващия се пръстен или на други части.



14. Преобърнете ротора. Уверете се, че леглата на новия износващ се пръстен (A) и ротора са чисти, сухи и без наличие на грес. Нанесете Loctite® тип 641 или 603 както върху ротора, така и върху износващия се пръстен. Позиционирайте новия износващ се пръстен с конусния край насочен нагоре. Използвайте пластмасов чук, за да поставите пръстена върху ротора, докато се допре напълно в ротора.

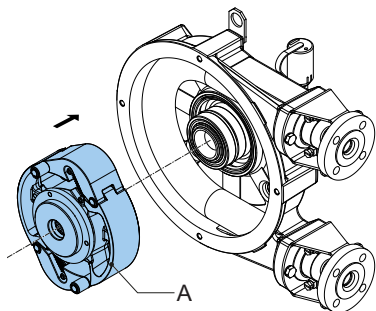


15. Проверете дали главината е чиста и без наличие на грес.
16. Поставете лагерите и пръстените. Лагерите се поставят върху главината с леко натегната слобка. Използвайте пресоващ инструмент, за да пресовате лагерите върху главината.

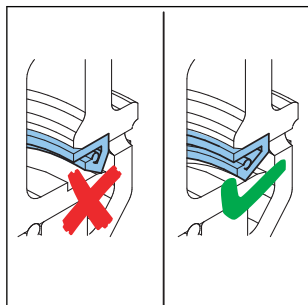


17. Проверете задържащия зегеров пръстен на ротора (А) за някакви признаци на повреда и го заменете, ако е необходимо. Монтирайте зегеревия пръстен (А). Използвайте правилните инструменти за тази цел.

Поставяне обратно на ротора



18. Монтирайте ротора (А). Роторът се поставя върху лагерите с ходова сглобка. Притиснете ротора върху гравината, докато той щракне върху зегеревия пръстен.



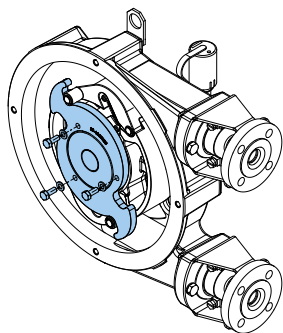
19. Проверете дали роторът може да се върти на ръка лесно. Ако да, пропуснете следващите 2 стъпки. Ако въртенето изисква прекомерна сила, ръбът на маншета на уплътнението не е правилно позициониран в зоната на уплътняване на ротора. Продължете със следващата стъпка.
20. Отстранете ротора.
21. Ако няма повреда на уплътнението, тогава роторът може да бъде поставен отново. Ако уплътнението е повредено, тогава заменете уплътнението и поставете отново ротора.

Вижте също

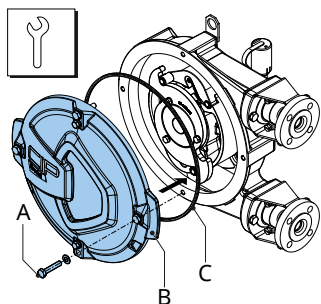
Refer to "Демонтирайте ротора" on page54

Refer to "Демонтиране/поставяне обратно на лагерите и уплътнението" on page55

Refer to "Стойности на въртящия момент" on page86



22. Инсталирайте задействания диск и монтажните болтове. Съгласувайте ориентацията с посоката на помпата.



23. Проверете дали уплътнителният пръстен (C) не е повреден и го заменете, ако е необходимо.
24. Поставете капака (B). Уверете се, че четирите болта (A) са затегнати в правилната последователност, диагонално един срещу друг.
25. Свържете помпата към електрозахранването.
26. Включете електрозахранването.
27. Монтирайте (новия) маркуч на помпата.

Замяна на уплътнението и лагера на базовия ротор

1. Демонтирайте маркуча на помпата.

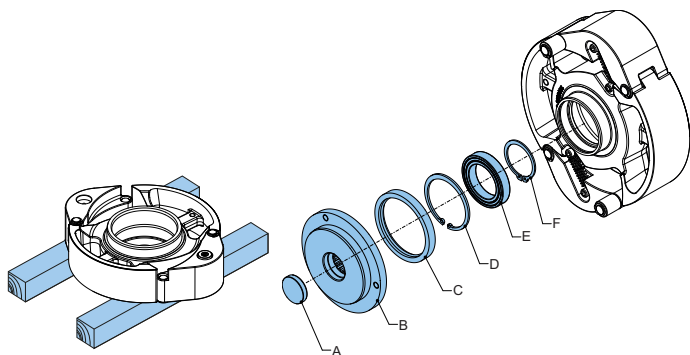
Вижте също

Refer to "Смяна на маркуча" on page43

2. Изолирайте помпата от електрозахранването.
3. Демонтирайте капака.
4. Демонтирайте задействащия диск и възела на ротора.

Вижте също

Refer to "Замяна на ротора, уплътнението на корпуса, износване на ротора и лагерите на главината" on page53



5. Поставете ротора върху блокове и отстранете зегеровия пръстен (F) от вътрешната страна на задвижващия вал (B). Внимателно избутайте задвижващия вал (B).
6. Внимателно отстранете уплътнението (C) от задвижващия вал (B). Почистете леглото на уплътнението, добавете малко грес и внимателно монтирайте новото уплътнение. Използвайте цилиндър с външен диаметър 85 mm и вътрешен диаметър 81 mm, за да избутате уплътнението в леглото.
7. Демонтирайте зегеровия пръстен (D) и внимателно издърпайте лагера (E) от ротора.
8. Гресирайте леглото на лагера и инсталирайте новия лагер (E) в ротора и монтирайте зегеровия пръстен (D), заменете го, ако е необходимо.
9. Гресирайте ръба на маншета на уплътнението (C) и внимателно поставете задвижващия вал в ротора. Завъртете задвижващия вал, за да се уверите, че всички части са сглобени правилно.
10. Монтирайте зегеровия пръстен (F), заменете го, ако е необходимо.
11. Монтирайте възела на ротора.

Вижте също

Refer to "Замяна на ротора, уплътнението на корпуса, износване на ротора и лагерите на главината" on page53

Замяна на обувките и ролковите втулки

1. Демонтирайте маркуча на помпата.

Вижте също

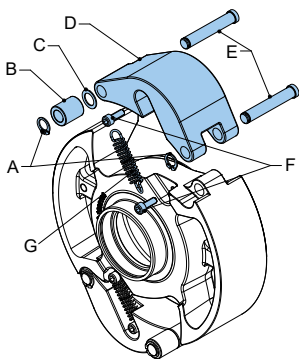
Refer to "Смяна на маркуча" on page43

2. Изолирайте помпата от електрозахранването.
3. Демонтирайте капака.
4. Демонтирайте задействащия диск и възела на ротора.

Вижте също

Refer to "Замяна на ротора, уплътнението на корпуса, износване на ротора и лагерите на главината" on page53

5. Поставете ротора върху равна повърхност с ролковата втулка сочеща нагоре.



6. Демонтирайте болтовете (F) и пружината (G).
7. Демонтирайте зегерите пръстени (A), ролковата втулка (B) и пръстеновидната подложка (C). Проверете за износване и повреда.
8. Издърпайте двата щифта (E).
9. Сменете обувката (D) и заменете щифтовете (E). Не разменяйте щифтовете.
10. Поставете пръстеновидната подложка (C) и новата ролкова втулка (B) върху щифта (E) и монтирайте зегерите пръстени (A). Използвайте нова пръстеновидна подложка и зегери пръстени, ако е необходимо.
11. Заменете болтовете (F) и пружината (G).
12. Повторете стъпките за другата обувка.
13. Монтирайте възела на ротора.

Вижте също

Refer to "Замяна на ротора, уплътнението на корпуса, износване на ротора и лагерите на главината" on page53

Bredel 25-32 преоборудване на CIP ротор

Помпата Bredel 25-32 може да бъде превърната в CIP25-32 чрез замяна на съществуващия ротор и преден капак.

1. Като направите справка с ръководството за Bredel 25-32, демонтирайте ротора Bredel 25-32.
2. Инсталирайте новите лагери и уплътнение и CIP ротора (препоръчителен).

Вижте също

Refer to "Замяна на ротора, уплътнението на корпуса, износване на ротора и лагерите на главината" on page53

3. Отстранете пробката за източване и уплътнението от капака.
4. Монтирайте пробката за източване и уплътнението към новия CIP капак.
5. Проверете уплътнението на капака за повреда. Заменете, ако е необходимо. Инсталирайте капака на уплътнението заедно с новия капак.

След преоборудването следните части са излишни:

- Ротор за Bredel 25-32
- Преден капак за Bredel 25-32

8.8 Регулирайте силата на компресиране (подлагане на подложки)

Вижте също

Refer to "Стойности на въртящия момент" on page86

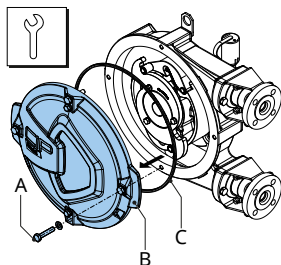
Refer to "Смяна на маркуча" on page43

Refer to "Монтаж на маркуча – стандартна конзола на фланец" on page48

Refer to "Смяна на смазочното средство" on page42

Refer to "Спецификации на компресията на маркуча" on page87

1. Изолирайте помпата от електрозахранването.
2. Уверете се, че помпата е в позиция за почистване на място.

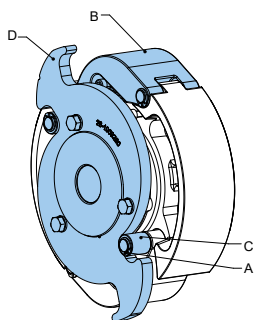


3. Отстранете капака (B) чрез развиване на задържащите болтове (A)
4. Проверете гарнитурата (C) за повреда и я заменете, ако е необходимо.

ВНИМАНИЕ



Инсталирането на грешна ролкова втулка може да доведе до увеличено износване и скъсява живота на маркуча. Твърде голямата ролкова втулка означава ненужно висока компресия и консумация на енергия. Твърде малката ролкова втулка може да доведе до загуба на дебит.

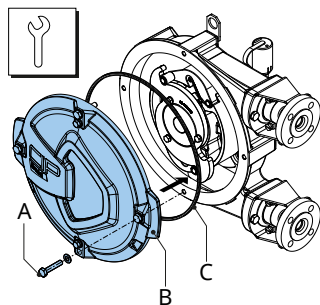


5. Демонтирайте зегеровия пръстен (А). Повдигнете обувката (В) от задействания диск (D) и демонтирайте ролковите втулки (С).
6. Уверете се, че разполагате с правилния размер ролкови втулки и ги инсталирайте в обратен ред.

Вижте също

Refer to "Регулиране на силата на компресиране на маркуча" on page 20

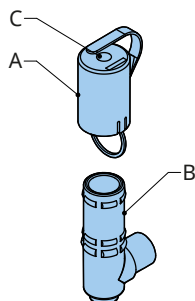
7. Инспектирайте състоянието на повърхността на задействания диск (D). Заменете го в случай на признаци на силно износване.



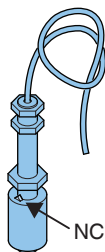
8. Поставете уплътнителния пръстен (С) в канала на капака (В).
9. Монтирайте капака (В) чрез затягане на болтовете (А).
10. Поставете капака (В). Уверете се, че четирите болта (А) са затегнати в правилната последователност, диагонално един срещу друг.
11. Свържете помпата към електрозахранването.
12. Включете електрозахранването.

8.9 Фитингови опции

Монтиране на поплавков превключвател за високо ниво



1. Демонтирайте капачката (A)
2. Демонтирайте пробката (C) от капачката (A)
3. От дъното на капачката (A) прекарайте кабела на поплавковия превключвател през отвора в горната част на капачката (A)
4. Плъзнете поплавковия превключвател за високо ниво в отдушника (B).
5. Поставете капачката (A) върху отдушника (B).



6. Свържете поплавковия превключвател за високо ниво към спомагателната верига за захранване с 2 метра дълъг PVC кабел ($2 \times 0,34 \text{ mm}^2$). Вземете под внимание това, че електрическият контакт на поплавковия превключвател е нормално затворен (NC). Бутонът е нагоре за нормално затворена работа. Когато нивото на смазочното средство е (твърде) високо, контактът ще се отвори.

Спецификации

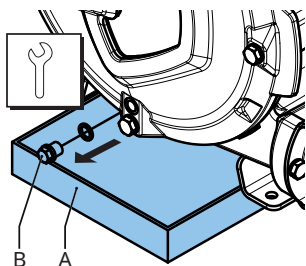
Напрежение	Макс. 230 V променлив ток/постоянен ток
------------	---

Ток	Макс. 2 A
-----	-----------

Електрозахранване	Макс. 40 VA
-------------------	-------------

Забележка: Където поплавковият превключвател е монтиран да спре оборудването, работата трябва да бъде организирана така, че блокировките на функцията на спиране да предотвратят рестартиране на оборудването без нулиране. Проверете дали поплавковият превключвател е монтиран със знака NC отгоре.

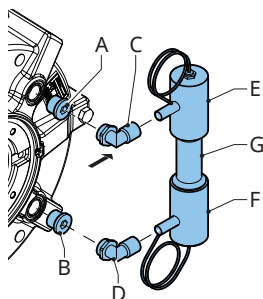
Монтиране на поплавков превключвател за високо ниво и на поплавков превключвател за ниско ниво



1. Ако помпата е напълнена със смазочно средство, то първо трябва да бъде отстранено.

Забележка: Пробката за източване е в капака на помпата.

2. Поставете тава (A) под пробката за източване. Тавата трябва да бъде достатъчно голяма, за да побере смазочното средство, възможно замърсено с продуктова течност, от главата на помпата. Отстранете пробката за източване (B). Налейте смазочното средство от корпуса на помпата в тавата.
3. Позиционирайте пробката за източване и я затегнете до указания въртящ момент.



4. Демонтирайте пробките (A) и (B) на задната страна на главата на помпата.
5. Позиционирайте бързите съединители (C) и (D) в двата отвора.
6. Защипете със скоба двете съединителни тръби (E) и (F) на възходящата тръба (G) и бързите връзки (C, D).
7. Свържете поплавковия превключвател за високо и за ниско ниво към електрозахранването. Вземете под внимание това, че електрическият контакт на поплавковия превключвател е нормално затворен (NC). Това означава, че:
 - контактът на поплавковия превключвател за високо ниво се отваря при (твърде) високо ниво на смазочното средство
 - контактът на поплавковия превключвател за ниско ниво се отваря при (твърде) ниско ниво на смазочното средство
8. Уверете се, че смазочното средство се връща до предписаното ниво.

Вижте също

Refer to "Смяна на смазочното средство" on page42

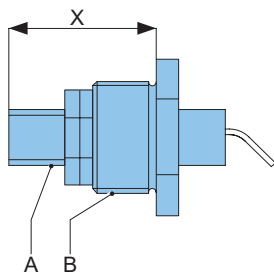
Спецификации

Напрежение	Макс. 230 V променлив ток/постоянен ток
Ток	Макс. 2 A
Електрозахранване	Макс. 40 VA

Забележка: Където поплавковият превключвател е монтиран да спре оборудването, работата трябва да бъде организирана така, че блокировките на функцията на спиране да предотвратят рестартиране на оборудването без нулиране. Проверете дали поплавковият превключвател е монтиран със знака NC отгоре.

Замяна на оборотомер

За оборотомер помпата трябва да бъде подготвена със сензор и притискаща обувка с магнит. Сензорът генерира един импулс на оборот. Консултирайте се с вашия представител на Bredel за допълнителна информация. Този раздел описва само замяната на сензора.



1. Поставете индуктивния сензор (A) и ограничителя (B) и го регулирайте до размера "X", както е показано на долната таблица. Затегнете регулиращите гайки с въртящ момент 25 Nm.

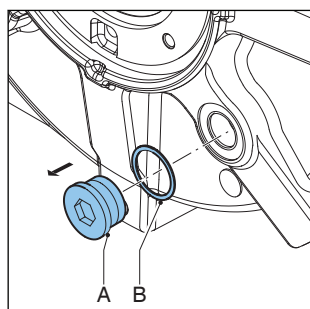
Размер "X" $\pm 0,1$ mm

Bredel CIP25

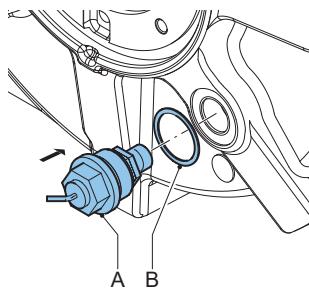
Bredel CIP32

26 mm

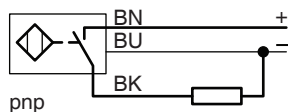
28,5 mm



2. Демонтирайте ограничителя (A) от задната страна на помпата. Проверете дали уплътнителният пръстен (B) не е повреден и го заменете, ако е необходимо.



3. Поставете ограничителя с индуктивния сензор (A) заедно с уплътнителния пръстен (B) върху корпуса на помпата.



4. Свържете сензора с 2 метра дълъг PVC кабел (3 x 0,34 mm²).

Спецификации

Напрежение	10-30 V постоянен ток
Ток	макс. 150 mA

5. Уверете се, че смазочното средство се връща до предписаното ниво.

Вижте също

Refer to "Смяна на смазочното средство" on page42

9 Съхранение

9.1 Помпа с маркуч

- Съхранявайте помпата с маркуч и частите на помпата на сухо място. Уверете се, че помпата с маркуч и частите на помпата не са изложени на температури по-ниски от -40 °C и по-високи от +70 °C.
- Покрийте отворите на входния и изходния порт.
- Предотвратете корозията на нетретираниите части. За тази цел използвайте правилната защита или опаковка.
- Преди дълъг период на престой или съхранение поставете помпата в режим на почистване на място, за да предотвратите трайна деформация на маркуча.

За да предотвратите деформация на маркуча, винаги съхранявайте помпата, когато роторът е в режим на почистване на място.



ПРЕДУПРЕЖДЕНИЕ

Не бутайте ротори с електрическото задвижване, когато предният капак е свален.

9.2 Маркуч

- Максималният период за съхранение на маркуча е 2 години. Съхранявайте маркуча на тъмно и сухо място с температури между 0 °C и 40 °C. След две години материалът на маркуча ще остарее, което ще доведе до скъсяване на живота на маркуча.

9.3 Смазочно средство

- Заменяйте смазочното средство на помпата в случай на повреда на маркуча на помпата и във всеки случай след една година.
- Използвайте смазочното средство преди изтичане на срока на годност маркиран върху контейнера.
- Смазочното средство трябва да бъде съхранявано в затворени бутилки или контейнери за предотвратяване на абсорбция на влага.

10 Отстраняване на неизправности



ПРЕДУПРЕЖДЕНИЕ

Разкачвайте и заключвайте електрозахранването към задвижването на помпата, преди да извършвате някаква дейност. В случай, че двигателят е снабден с честотен контролер и има еднофазно електрозахранване, изчакайте две минути, за да се уверите, че кондензаторите са разредени.

Ако помпата с маркуч не функционира (правилно), консултирайте се със следния списък с проверки, за да видите дали можете да отстраните грешката сами. Ако не можете, свържете се със своя представител на Bredel за съвет.

Проблем	Възможна причина	Корекция
Не може да работи.	Няма напрежение.	Проверете дали електрозахранването е включено.
		Проверете дали има електрозахранване към помпата.
	Спрял ротор.	Проверете дали помпата е спряла поради неправилно монтиране на маркуча.
		Проверете за каквито и да било възможни блокировки в маркуча. Проверете настройките на честотния контролер, ако е приложимо.
Системата за мониторинг на нивото на смазочното средство е активирана.		Проверете дали системата за мониторинг на нивото на смазочното средство е спряла помпата.
		Проверете функционирането на системата за мониторинг на нивото на смазочното средство и проверете нивото на смазочното средство.

Проблем	Възможна причина	Корекция
Висока температура на помпата.	Използвано е нестандартно смазочно средство за маркуч.	В случай на съмнения се консултирайте със своя представител на Bredel.
	Ниско ниво на смазочното средство.	Добавете оригинално смазочно средство за маркуч Bredel. За необходимото количество на смазочното средство Refer to "Смазочно средство за настолна помпа" on page84
	Твърде висока температура на продукта.	Проверете графиката на производителността. Refer to "Как се използват графиките" on page33
	Вътрешно триене на маркуча причинено от блокирано засмукване или лоши характеристики на засмукване.	Проверете тръбопровода/клапаните за блокиране. Уверете се, че смукателният тръбопровод е възможно най-къс и че диаметърът е достатъчно голям.
	Прекалено много подложки на обувките на ротора на помпата.	Консултирайте се с диаграмата . Отстранете излишните подложки.
	Твърде голяма компресия на маркуча.	Проверете инсталирането на правилната ролкова втулка Refer to "Спецификации" on page82
	Висока скорост на помпата.	Намалете скоростта на помпата до минимум. Свържете се със своя представител на Bredel за съвет за оптималните скорости на помпата.

Проблем	Възможна причина	Корекция
Нисък капацитет / налягане.	Затворен спирателен клапан в смукателната линия (частично).	Напълно отворете спирателния клапан.

Проблем	Възможна причина	Корекция
	Недостатъчна компресия на маркуча.	<p>Проверете състоянието на задействащия диск и повърхността на ролковата втулка за признаци на прекомерно износване. Заменете, ако е необходимо.</p> <p>Проверете инсталирането на правилната ролкова втулка Refer to "Спецификации" on page82</p>
	Скъсване на маркуча или силно износен маркуч.	Заменете маркуча. Refer to "Смяна на маркуча" on page43
	(Частично) блокиране на смукателната линия или твърде малко продукт от смукателната страна.	Уверете се, че смукателната линия е без блокировки и че е налице достатъчно продукт.
	Съединенията и скобите за маркуч не са правилно монтирани, поради което помпата засмуква въздух.	Проверете съединенията и скобите за маркуч. Затегнете, ако е необходимо.
	Степента на пълнене на маркуча на помпата е твърде ниска, защото скоростта е твърде висока по отношение на вискозитета на продукта, който се изпомпва и входното налягане. Смукателната линия може да е твърде дълга или твърде тясна или комбинация от тези фактори.	В случай на съмнения се консултирайте със своя представител на Bredel.
	Силно износени притискащи обувки	Проверете състоянието на повърхността на притискащите обувки. Заменете, ако е необходимо.
	Грешна ориентация на задействащия диск.	Проверете дали стрелката на диска съответства на посоката на въртене на помпата.

Проблем	Възможна причина	Корекция
	Режим ПОМПА не е напълно задействан.	<p>Голямо съпротивление при завъртане на задействания диск по отношение на ротора поради износено уплътнение и повреден лагер. Заменете, ако е необходимо.</p> <p>Голямо съпротивление при завъртане на задействания диск по отношение на ротора поради износен задействащ диск и повредени втулки. Заменете, ако е необходимо.</p>
Вибрация на помпата и тръбопровода.	Смукателната и нагнетателната линии не са затегнати правилно.	Проверете и затегнете тръбопровода.
	Висока скорост на помпата с дълги смукателна и нагнетателна линии или високо относително тегло или комбинация от тези фактори.	Намалете скоростта на помпата. Намалете дължините на линиите за засмукване и нагнетяване, където е възможно. В случай на съмнения се консултирайте със своя представител на Bredel.
	Твърде малък диаметър на смукателната и/или нагнетателната линии.	Увеличете диаметъра на смукателната / нагнетателната линии.

Проблем	Възможна причина	Корекция
Скъсява живота на маркуча.	Химическа атака на маркуча.	Проверете съвместимостта на материала на маркуча и изпомпвания продукт. В случай на съмнения се консултирайте със своя представител на Bredel.
	Висока скорост на помпата.	Намалете скоростта на помпата.
	Високи налягания на изхода.	Максималното работно налягане зависи от типа на маркуча.
		Проверете дали нагнетателната линия не е блокирана, спирателните клапани са напълно отворени и предпазният клапан за налягане функционира правилно (ако е налице в нагнетателната линия).
	Висока температура на продукта	В случай на съмнения се консултирайте със своя представител на Bredel.
	Високи пулсации.	Реструктурирайте състоянията на нагнетяването и на входа.
Твърде голяма компресия на маркуча.	Проверете дали е инсталирана правилната ролкова втулка, Refer to "Регулиране на силата на компресиране на маркуча" on page20	

Проблем	Възможна причина	Корекция
Маркуч издърпан в помпата.	Недостатъчно или липса на смазочно средство в главата на помпата.	Добавете допълнително смазочно средство. Refer to "Смяна на смазочното средство" on page42.
	Неправилно смазочно средство: няма оригинално смазочно средство за маркуч Bredel в главата на помпата.	В случай на съмнения се консултирайте със своя представител на Bredel.
	Недостатъчно затегната скоба за маркуч.	Регулирайте до указания въртящ момент. Refer to "Затегнете скобите за маркуч" on page51.
	Твърде високо входно налягане - високо от 300 кПа	Намалете входното налягане.
	Маркуч блокиран от несвиваем обект в маркуча. Маркучът не може да бъде компресиран и ще бъде издърпан в корпуса на помпата.	Демонтирайте маркуча, проверете го за блокиране и го заменете, ако е необходимо.
	Лоши условия на засмукване, силно вискозна течност или поток с високо съдържание на твърди вещества.	Закрепете втора скоба за маркуч на всеки край на маркуча. Тази скоба за маркуч трябва да се затегне до максималната стойност. Refer to "Затегнете скобите за маркуч" on page51.
Теч на смазочно средство при конзолата.	Болтовете на конзолата са твърде хлабави.	Затегнете до указаните настройки на въртящия момент. Refer to "Стойности на въртящия момент" on page86
	Болтовете на скобите за маркуч са разхлабени.	Затегнете скобите за маркуч. Refer to "Затегнете скобите за маркуч" on page51
Теч от задната страна на корпуса на помпата в "буферната зона".	Повреден износващ се или уплътнителен пръстен.	Заменете износващия се или уплътнителния пръстен.

Проблем	Възможна причина	Корекция
Електромоторът функционира, но роторът не.	Счупена повърхност на ротора.	Заменете ротора.
Теч на продукт между маркуча и вложката.	Стоманена вложка: скобата за маркуч не е затегната достатъчно силно.	Refer to "Затегнете скобите за маркуч" on page51 за процедурата и правилната стойност на въртящия момент.
	Пластмасова вложка: скобата за маркуч е затегната твърде силно и в резултат вложката е деформирана.	Разхлабете скобата за маркуч и инспектирайте вложката. Заменете вложката, ако е необходимо. Refer to "Затегнете скобите за маркуч" on page51
Теч на смазочно средство между корпуса на помпата и маркуча.	Стоманена вложка: скобата за маркуч е затегната твърде силно.	Refer to "Затегнете скобите за маркуч" on page51
	О-пръстенът в конзолата е повреден или е неправилно позициониран в конзолата.	Инспектирайте О-пръстена и го заменете, ако е необходимо. Смажете О-пръстена преди инсталиране с оригинално смазочно средство за маркуч Bredel. Refer to "Монтаж на маркуча – стандартна конзола на фланец" on page48
	Пластмасова вложка: скобата за маркуч е затегната твърде силно и в резултат вложката е деформирана.	Инспектирайте вложката и я заменете, ако е необходимо. Затегнете скобата за маркуч. Refer to "Затегнете скобите за маркуч" on page51.

11 Спецификации

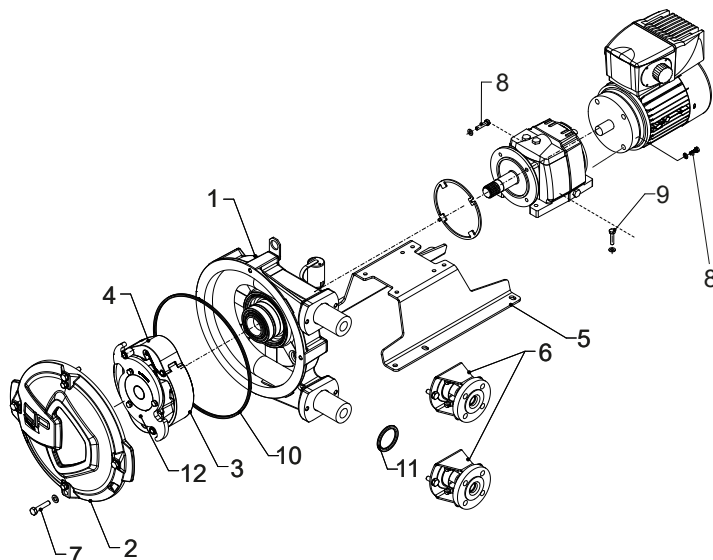
11.1 Глава на помпата

Производителност

Описание	Bredel CIP25	Bredel CIP32
Макс. капацитет, непрекъснат [м ³ /ч]	1,80	3,25
Макс. капацитет, прекъснат [м ³ /ч]*	2,88	5,25
Капацитет на оборот [л/об]	0,300	0,625
Макс. допустимо входно налягане [кПа]	350	300
Макс. допустимо работно налягане [кПа]	1600	
Допустима околна температура [°C]	от -20 до +45	
Допустима температура на течността [°C]	от -10 до +80	
Ниво на шума на 1 м [dB(A)]	70	

* Работа с прекъсвания: Оставете помпата спряна, за да се охлади за най-малко един час след два часа работа.

Материали



Позиция	Описание	Материал
1	Корпус на помпата	Чугун
2	Капак	Чугун
3	Базов ротор на помпата	Чугун
4	Притискаща обувка	Стомана
5	Опора на помпата	Мека стомана, галванизирана
6	Конзола на фланец	Мека стомана, галванизирана
7	Монтажен материал на капака на помпата	Мека стомана, галванизирана
8	Монтажен материал на задвижващата система	Мека стомана, галванизирана
9	Монтажен материал на опората на помпата	Мека стомана, галванизирана
10	Уплътнение на капака	EPDM (етилен-пропилен-диенов мономер)
11	Уплътнения на конзолата	NBR
12	Задействащ диск	Стомана

След подготовка на повърхността, два слоя от двукомпонентна боя на водна основа се използват за защита на повърхността. Стандартният цвят е RAL9010. Свържете се със своя представител на Bredel за съвет за третирането на повърхностите.

Всички галванизирани части имат електролитен цинков слой от 15 - 20 µm.

Смазочно средство за настолна помпа

Позиция	Bredel CIP25	Bredel CIP32
Смазочно средство	Оригинално смазочно средство за маркуч Bredel*	Оригинално смазочно средство за маркуч Bredel*
Необходимо количество [литри]	2	3,5

*Оригиналното смазочно средство за маркуч на Bredel е регистрирано в NSF: NSF регистрационен № 123204; код на категорията H1. Освен това вижте: www.nsf.org/certified-products-systems и търсете "Bredel".

Компоненти		
Глицерол	(C ₃ H ₈ O ₃)	50-100% w/w
Гликол	(C ₃ H ₈ O ₂)	2,5-10% тегловни
Вода	(H ₂ O)	

Забележка: Свържете се със своя представител на Bredel за съвет относно необходимата допълнителна информация по отношение на информационния лист за безопасност.



ПРЕДУПРЕЖДЕНИЕ

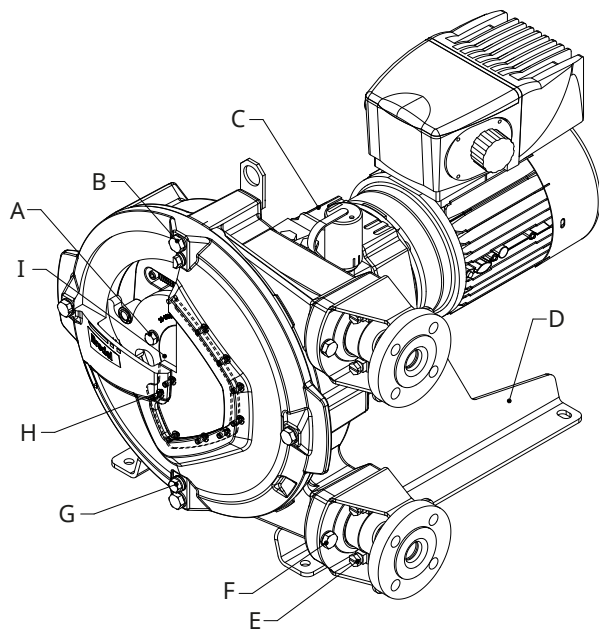
Потребителят е отговорен за осигуряването на химическа съвместимост на течността, която ще се изпомпва, със смазочното средство в главата на помпата. Спазвайте местните разпоредби за опазване на здравето и безопасността.

На разположение е алтернативно смазочно средство на силиконова основа. И съвместимостта с това смазочно средство трябва да бъде проверена, ако бъде използвано. Вижте таблицата за химическа съвместимост в www.wmfts.com/en/support/chemical-compatibility-guide/ или се свържете с вашия представител на Bredel за консултация.

Тегла

Описание	Тегло [кг]	
	Bredel CIP25	Bredel CIP32
Глава на помпата	41	62,4
Фланцево съединение (2x), без вложки	3,7	5,5
Вложка от неръждаема стомана (2x)	0,3	0,4
Маркуч	2	3
Смазочно средство	2,5	4,4
Общо само за главата на помпата	49,7	75,7
Опора на помпата	5,7	7,1
Монтажен материал за редуктора към главата на помпата	0,3	0,3
Редуктор	15,5	21
Електромотор	17,3	25,7
Задвижване с променлива честота	3	3
Общо тегло на устройството	91,5	132,8
Капак на помпата (с наблюдателно прозорче)	13,5	15,8
Ротор	7,7	12,5
Притискаща обувка	1,7	2,7

Стойности на въртящия момент



Позиция	Описание	Въртящ момент [Nm]	
		Bredel CIP25	Bredel CIP32
A	Задействащ диск	25	25
B	Капак	50	50
C	Редуктор	25	50
D	Подкрепа	25	85
E	Nose clamp*	20	20
F	Конзола на фланец	50	50
G	Пробка за източване	10	10
H	Наблюдателно прозорче	2,5	2,5

Вижте също

*Refer to "Смяна на маркуча" on page43

Спецификации на компресията на маркуча

Компресията на маркуча се задава с употреба на правилната ролкова втулка.

Вижте също

Refer to "Регулиране на силата на компресиране на маркуча" on page 20

Налягане на изхода

Bredel CIP 25 / CIP 32

$p \leq 4$ бара	O	L
$p > 4$; $p \leq 7$ бара	OO	M
$p > 7$; $p \leq 10$ бара	OOO	H
$p > 10$; $p \leq 16$ бара*	OOOO	X

*за маркуча NR Transfer максималното налягане е 12 бара.

Смазочно средство за редуктор

В повечето случаи се препоръчва минерално масло ISO VG 150 или ISO VG 220. В случай на много ниски околни температури се препоръчва минерално масло ISO VG 100. В случай на много високи околни температури или относително широк диапазон на околните температури се препоръчва синтетично масло. Също и в случай на много високи натоварвания, водещи до високи работни температури, трябва да бъде предпочетено синтетично масло.

Силно се препоръчва употребата на масло с добавки EP (екстремно налягане). Не смесвайте масла от различни типове, напр. минерално, полигликол и друго синтетично смазочно средство. Вижте документацията доставена с редуктора за информация как да се грижите за смазването. За хранителната индустрия, както и за селскостопанския сектор и естествените резерви, са налични специални смазочни средства.

Долната таблица указва съответните стойности на вискозитета.

Ако имате някакви въпроси, се свържете със своя представител на Bredel за съвет.

Препоръчителни параметри на смазочното средство за редуктори Bredel

	Минерално масло			Синтетично масло
	от -20 до +5 °C	от +5 до +30 °C	от +30 до +50 °C	от -30 до +65 °C
Околна температура				
Вискозитет съгл. ISO 3448	VG 100	VG 150-220	VG 320	VG 150-220
Интервал за смяна на маслото		5 000 часа		20 000 часа

Редуктор

Коаксиален редуктор с хеликоидални зъбни колела. Стандартно като версия с 2 и 3 стъпала.

Монтажна позиция	IM 2001 (IM B35) фланцов редуктор с крак с вал с шлицы в хоризонтална позиция.
Адаптер на електромотора	Електромоторът е интегриран в корпуса на редуктора, с което са постигнати най-малките възможни размери.
Опционален адаптер на електромотора	Адаптери в съответствие с IEC-B5 или NEMA TC.

Електромотор

Стандартният електромотор е трифазен асинхронен електромотор в корпус, подходящ за употреба в комбинация с честотен преобразувател. Като стандарт са монтирани РТС температурни сензори.

Забележка: В случай на колебания относно локалните приложими разпорезби за свързване на задвижването се свържете с вашия представител на Bredel.

Клас на защита	IP55/IK08
Клас на изолацията	F
Увеличение на температурата	В рамките на клас В
Напрежение/честота	

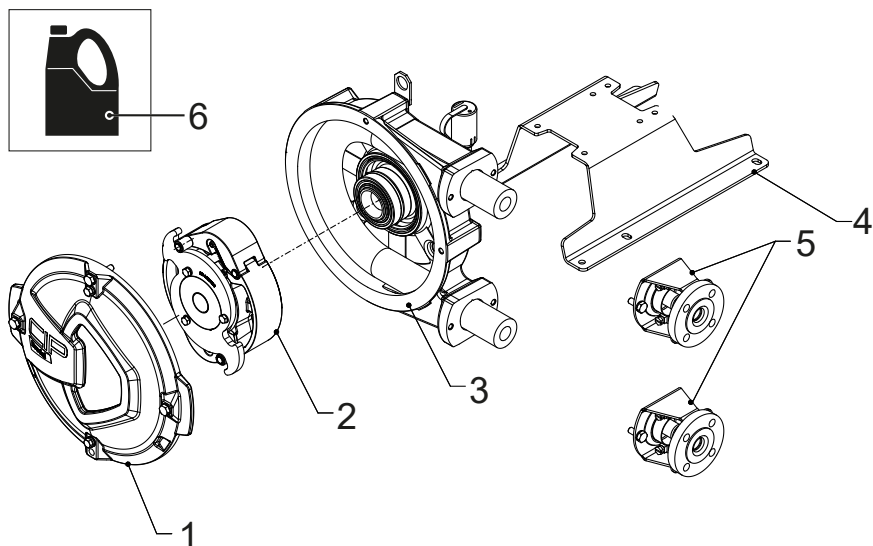
Задвижване с променлива честота Bredel (VFD) (опционално)

Задвижването с променлива честота (VFD) на Bredel е препрограмирано и само трябва да бъде свързано към мрежата.

RFI филтър	Интегриран RFI филтър В (индустриални приложения).
Управление	Ръчно управление за настройка на скоростта и ключове за стартиране напред, спиране и стартиране назад. Предлага се допълнителни опции.
Клас на защита	IP55
Мрежово електрозахранване	Налични са няколко типа, като изборът зависи от мощността и местната електрическа мрежа: <ul style="list-style-type: none">• 200 -240 V± -240 V ; 50/ 60 Hz± 60 Hz; 1 ф.• 200 -240 V± -240 V ; 50/ 60 Hz± 60 Hz; 3 ф.• 400 -480 V± -240 V ; 50/ 60 Hz± 60 Hz; 3 ф.

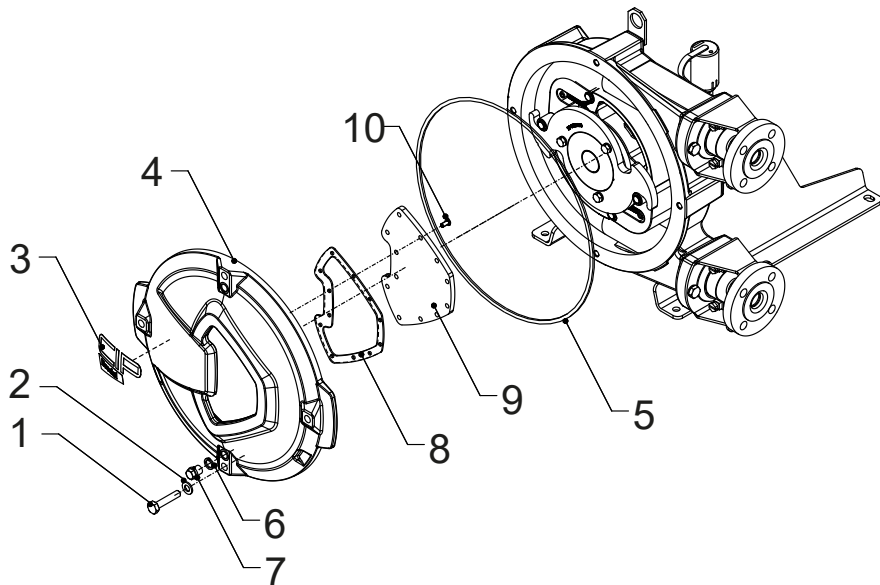
11.2 Списък на частите

Преглед



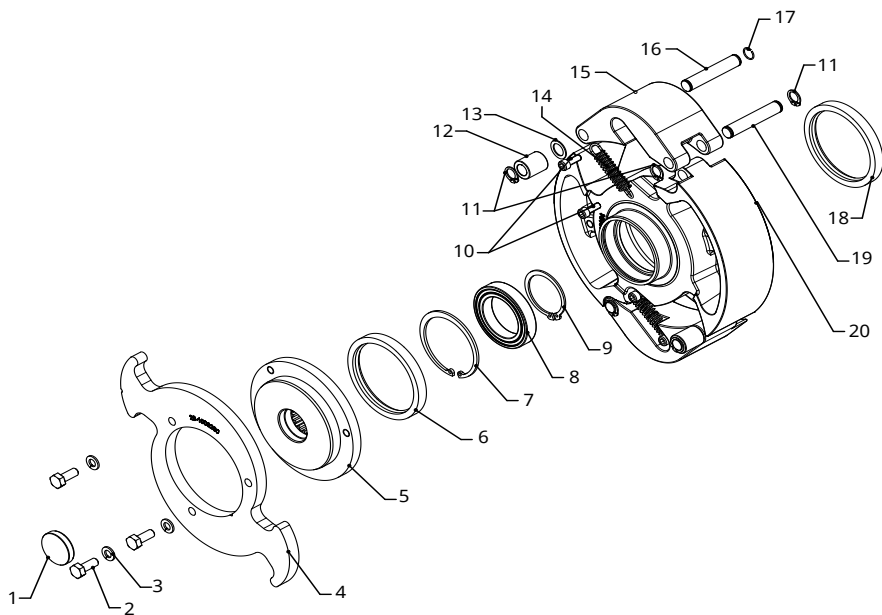
Поз.	Описание
1	Възел на капака. Refer to "Възел на капака" on the next page
2	Възел на ротора. Refer to "Възел на ротора" on page91
3	Възел на корпуса на помпата. Refer to "Възел на корпуса на помпата" on page93
4	Възел на опората на помпата. Refer to "Възел на опората на помпата" on page95
5	Възел на фланеца. Refer to "Възел на фланеца" on page96
6	Смазочно средство. Refer to "Смазочно средство" on page99

Възел на капака



Поз.	Кол.	Описание	Код на продукта	
			Bredel CIP25	Bredel CIP32
1	4	Болт, шестост. глава	28-F502047	28-F502046
2	4	Шайба	28-F523013	28-F523013
3	1	Стикер	28-1009290	28-1009304
4	1	Капак	28-1009263	28-1009260
5	1	Пръстен с четвъртито сечение	28-225123	28-232123
6	2	Гарнитура	28-S120131	28-S120131
7	2	Пробка за източване	28-F911502	28-F911502
8	1	Гарнитура	28-1009289	28-1009303
9	1	Наблюдателно прозорче	28-1009288	28-1009302
10	12	Винт с кръгла глава	28-F552535	28-F552535

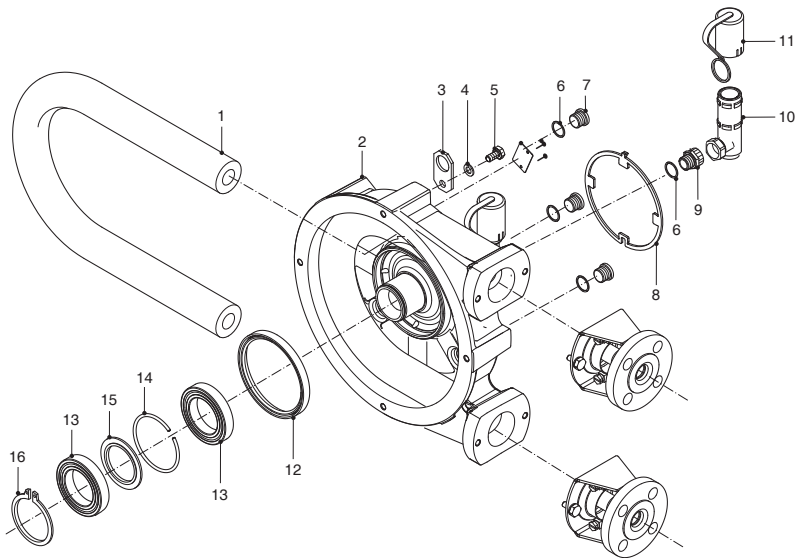
Възел на ротора



Поз.	Кол.	Описание	Код на продукта	
			Bredel CIP 25	Bredel CIP 32
1	1	Капачка на уплътнението	28-S417007	28-S417007
2	3	Болт на задействащия диск	28-F504054	28-F504054
3	3	Шайба на задействащия диск	28-F532009	28-F532009
4	1	Задействащ диск	28-1009280	28-1009295
5	1	Задвижващ вал	28-1009279	28-1009279
6	1	Уплътнение	28-1007612	28-1007612
7	1	Зегеров пръстен	28-F544044	28-F544044
8	1	Лагер	28-1009287	28-1009287
9	1	Зегеров пръстен	28-F543034	28-F543034
10	4	Болт (за пружина)	28-F505056	28-F505056
11	6	Зегеров пръстен	28-F543009	28-F543013
12	2	Ролкова втулка L	28-1009283	28-1009298
		Ролкова втулка M	28-1009284	28-1009299
		Ролкова втулка H	28-1009285	28-1009300
		Ролкова втулка X	28-1009286	28-1009301
13	2	Пръстеновидна подложка	28-1009393	28-1009394
14	2	Пружина	28-1009293	28-1009306
15	2	Притискаща обувка	28-1009278	28-1009294
16	2	Задействащ щифт	28-1009282	28-1009297
17	2	Зегеров пръстен	28-F546004	28-F546013
18	1	Износващ се пръстен	28-29120202	28-29120202
19	2	Въртящ се щифт	28-1009281	28-1009296

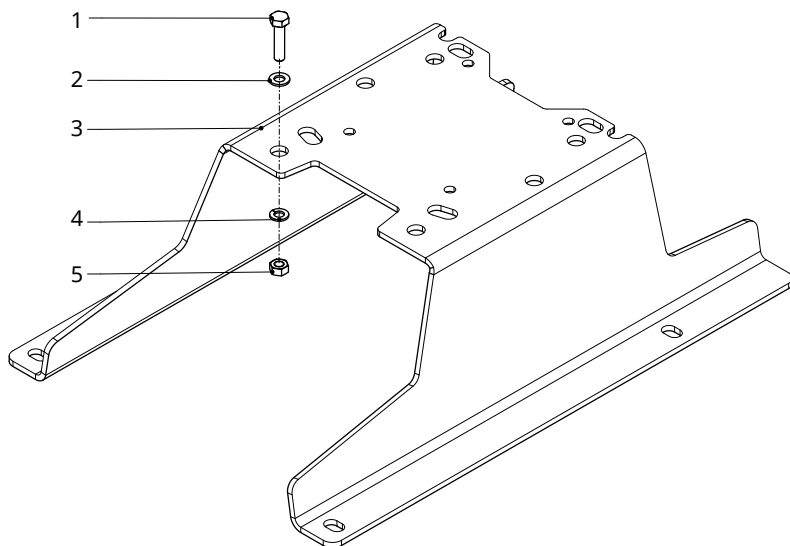
Поз.	Кол.	Описание	Код на продукта	
			Bredel CIP 25	Bredel CIP 32
20	1	Базов ротор	28-1009164	28-1009254

Възел на корпуса на помпата



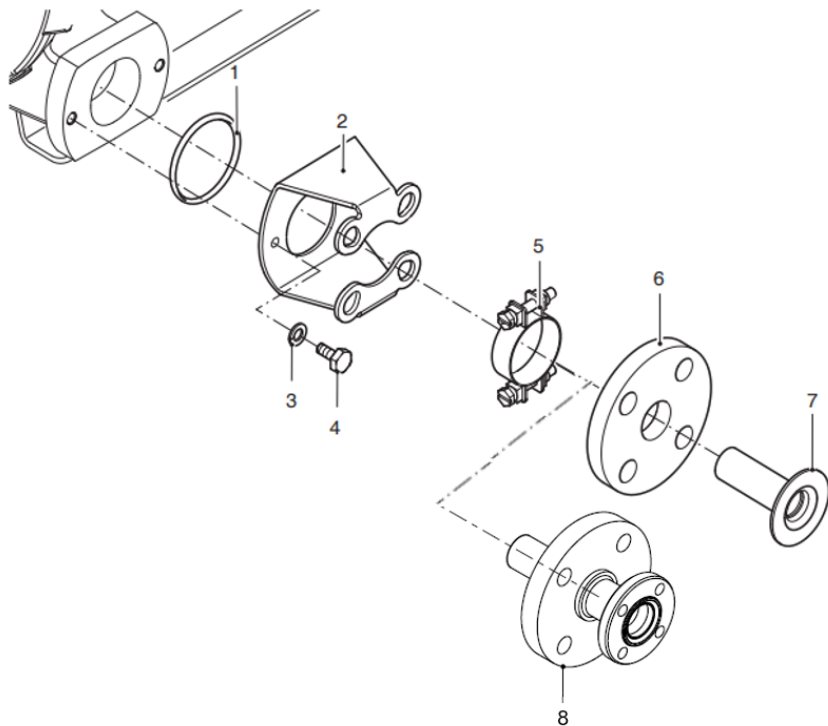
Поз.	Количество	Описание	Код на продукта	
			Bredel CIP25	Bredel CIP32
1	1	Маркуч NR Metering	28-1007881	28-1007882
	1	Маркуч NR Transfer	28-1000059	28-1000061
	1	Маркуч NBR	28-025040	28-032040
	1	Маркуч CSM	28-025070	28-032070
	1	Маркуч EPDM	28-025075	28-032075
	1	Маркуч NBR за храни	28-025061	28-032061
	1	Маркуч F-NBR	28-025065	28-025065
2	1	Корпус на помпата	28-225101	28-232101
3	1	Колан за повдигане	28-29065361	28-29065361
4	1	Шайба, пружинно блокиране	28-F336012	28-F336012
5	1	Болт	28-F111096	28-F111096
6	4	Гарнитура	28-F342027	28-F342027
7	3	Стоп	28-F901004	28-F901004
8	1	Уплътнение	28-225114	28-232114
9	1	Кримпван конектор	28-F602504	28-F602504
10	1	Отдушник	28-29095146	28-29095146
11	1	Капачка на отдушника	28-29065223	28-29065223
12	1	Уплътнение	28-S212411	28-S212411
13	2	Лагер	28-B141260	28-B141260
14	1	Зегеров пръстен	28-29095297	28-29095297
15	1	Дистанциращ пръстен	28-29085201	28-29085201
16	1	Зегеров пръстен	28-F343049	28-F343049

Възел на опората на помпата



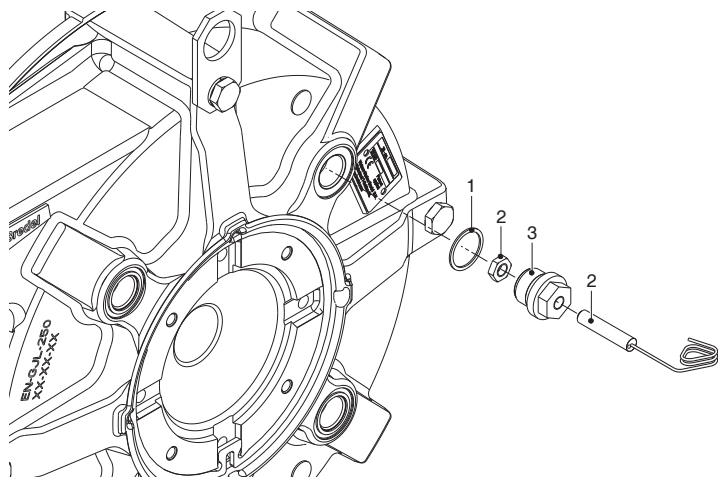
Поз.	Количество	Описание	Код на продукта	
			Bredel CIP25	Bredel CIP32
1	4	Болт	28-F111076	28-F101080
2	4	Шайба	28-F322012	28-F322015
3	1	Опора на помпата	28-225106	28-232106
			28-29600106	28-29600106
			28-29600107	28-29600107
4	4	Пружинна шайба	28-F336011	28-F336013
5	4	Гайка	28-F301006	28-F301008

Възел на фланеца



Поз.	Количество	Описание	Код на продукта	
			Bredel CIP25	Bredel CIP32
1	2	О-пръстен	28-S112231	28-S112271
2	2	Конзола на фланец, стомана	28-225197	28-232197
	2	Конзола на фланец, неръждаема стомана	28-225197A	28-232197A
3	4	Шайба, пружинно блокиране	28-F336012	28-F336012
4	4	Болт	28-F111096	28-F111096
5	2	Скоба за маркуч	28-C122004	28-C121006
6	2	Фланец, стомана по DIN	28-025198	28-032198
	2	Фланец, неръждаема стомана по DIN	28-225199	28-232199
	2	Фланец, стомана по ANSI	28-025198A	28-032198A
	2	Фланец, неръждаема стомана по ANSI	28-225199A	28-232199A
7	2	Вложка, SS	28-025186	28-032186
	2	Вложка, PVC	28-025187	28-032187
	2	Вложка, PP	28-025189	28-032189
	2	Вложка, PVDF	28-025190	28-032190
8	2	DIN 11851 и DIN11887	28-1003289	28-1003602
	2	DIN 11864 1 форма А серия А	28-1003589	28-1003606
	2	DIN 11864 2 форма А серия А	28-1003591	28-1003608
	2	Triclamp DIN 32676	28-1003120	28-1003604
	2	IDF	28-1003594	28-1003611
	2	RJT	28-1003596	28-1003613
	2	SMS	28-1003598	28-1003615

Възел на оборотомера



Поз.	Кол.	Описание	Код на продукта	
			Bredel CIP25	Bredel CIP32
1	1	Гарнитура	28-F342027	28-F342027
2	1	Оборотомер	28-29040462	28-29040462
3	1	Адаптер	28-29027248	28-29027248

Смазочно средство

Bredel CIP25

Поз.	Кол.	Описание	Код на продукта
-	1	Контейнер от 2 л с оригинално смазочно средство за маркуч Bredel	28-902143

Bredel CIP32

Поз.	Кол.	Описание	Код на продукта
-	1	Контейнер от 3 л с оригинално смазочно средство за маркуч Bredel	28-908143
-	1	Контейнер от 0,5 л с оригинално смазочно средство за маркуч Bredel	28-901143

