

Viisi tapaa vähentää  
pumpun kunnossapitotarvetta



# Uuden APEX™-malliston viisi mallia vähentävät pumppujen kunnossapitotarvetta

Bredel on maailman suurin letkupumppujen valmistaja. Ympäri maailman asiakkaiden prosesseja tehostaa ja käyttökustannuksia alentaa yli 100 000 Bredel-pumppua, joiden valmistuksessa on hyödynnetty yli 50 vuoden kokemusta letkupumpuista.



## Yksinkertainen rakenne

- 1 Omistuksen kokonaiskustannuksia vähentävä tiivisteetön, venttiilitön rakenne.
- 2 Pitempi prosessin käytettävyyssäikä tarkkuustyöstetyillä letkuelementeillä.
- 3 Pitkät huoltovälit.
- 4 Suorakytkentärakenne, monipuolinen käytettävyys.
- 5 Suurempi virtaus jokaisella roottorinkierroksella, pienemmät kunnossapitokulut.

**APEX™-letkupumput soveltuvat erinomaisesti aggressiivisten tai hiovien aineiden siirtoon järjestelmissä, joissa paine on enintään 8 baaria.**

Bredelin APEX-pumput ovat hankinta-, käyttö- ja kunnossapitokustannuksiltaan markkinoiden parhaat. Niitä voidaan käyttää matala- ja keskipainejärjestelmissä. APEX on suunniteltu aineen annosteluun, mittaukseen ja siirtoon kohteissa, joissa pumpun tuoton on oltava 2,8–6 200 l/h ja paineen enintään 8 baaria.

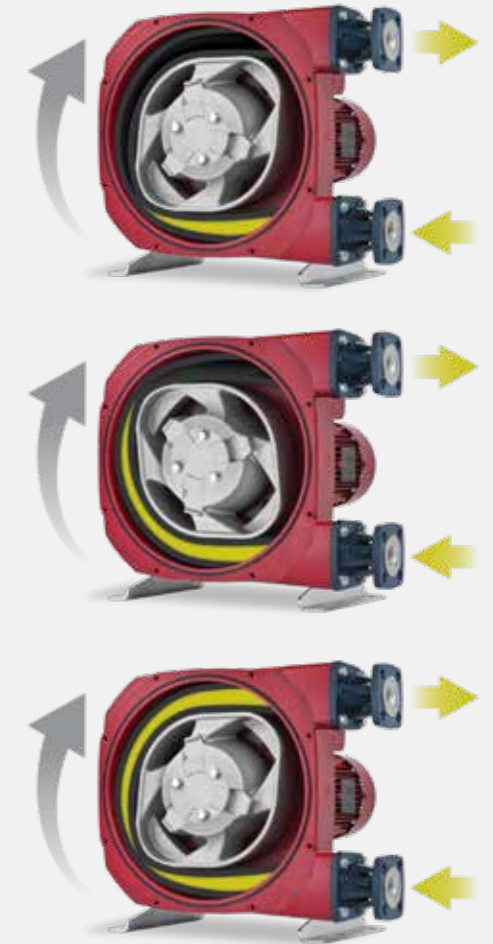
APEX-pumppujen suurempi virtaus roottorin kierrosta kohti tarkoittaa, että pumppuja voidaan käyttää pienemmillä nopeuksilla. Se lisää letkujen käyttöikä ja vähentää kulumista. Koska APEX-pumpuissa ei ole kalliita kuluvia osia, kuten tiivisteitä, venttiilejä, kalvoja tai roottoreita, ne sopivat erinomaisesti hiovien lietteiden ja aggressiivisten kemikaalien käsittelyyn.

Tarkkuustyöstetty letkuelementti ja optimoitu letkun kokoonpainuminen varmistavat tarkan ja tasaisesti toistuvan toiminnan. Letkumateriaalivalikoima varmistaa yhteensopivuuden useiden nesteiden kanssa aggressiivisista kemikaaleista ja hiovista lietteistä runsaasti kiintoainesta sisältäviin nesteisiin.

Muihin pumpputyyppeihin verrattuna APEX-pumppujen käytettävyyssajat ovat huomattavasti pitempiä. Kunnossapito käsittää yhden letkuelementin vaihdon, mikä voidaan tehdä muutamassa minuutissa.

Vankka suorakytkentärakenne suojaa vaihteiston kaikilta osin. Hinta on kilpailukykyinen edullisempiin mutta heikompiin, suljetulla liitoksella varustettuihin letkupumppuihin.

APEX-pumppujen peristalttinen pumppaus tarkoittaa, että pumpun rungon ja roottorin välissä oleva työstetty letku vuoroin puristuu ja vapautuu. Tämä takaa parhaan mahdollisen kompression. Roottorin etupuolella oleva neste työntyy eteenpäin kohti purkuaukkoa, kun taas alkuperäiseen muotoonsa palautuva letku roottorin takana vetää lisää nestettä pumppuun. Pumpun virtaustiesä ei ole lainkaan tiivisteitä, istukoita tai venttiilejä. Neste on kontaktissa ainoastaan letkun sisäpinnan kanssa.



Tarkkuustyöstetyt, nailonkuitukerroksilla vahvistetut letkuelementit varmistavat ihanteellisen kokoonpainumisen ja pidentävät letkun käyttöikä. Se tarkoittaa yliverstaista mittaustarkkuutta ja toiminnan toistettavuutta aggressiivisia kemikaaleja annosteltaessa tai hiovia liitteitä siirrettäessä, koko letkuelementin käyttöajan ajan.



# Uusi APEX™-mallisto: viisi tapaa vähentää pumppujen kunnossapitotarvetta

## 1 Tiivisteetön, venttiilitön rakenne

- Edullinen, tarkka ja luotettava.
- Entistä kilpailukykyisemmäksi suunniteltu hinta-suorituskyky-suhte.
- Pienemmät omistuskustannukset muihin peristalttisiin pumppuihin verrattuna.

## 2 Parempi prosessin käytettävyyssäikä

- Tarkkuustyöstetyt letkuelementit takaavat tarkan, toistettavan toiminnan.
- Letkun oikean kuormituksen visuaalinen tarkistusmahdollisuus.
- Optimoitu letkun kokoonpainuminen takaa ylivertaisen vakaan virtauksen.

## 3 Pitkät huoltovälit

- Letkuelementti on ainoa kuluva osa.
- Letkuelementti voidaan vaihtaa suoraan kohteessa nopeasti ja helposti.

### APEX28, APEX35

- Uudessa liitäntärakenteessa ei ole letkunkiinnikkeitä, mikä mahdollistaa letkun vaihdon vain muutamassa minuutissa.
- Letkuelementin vaihtaminen edellyttää ainoastaan kahdeksan pultin avaamista.



### APEX10, APEX15, APEX20

- Mahdollisuus vaihtaa helposti jokin muu kolmesta eri kokoisesta letkuelementistä.
- Kolminkertainen virtaus ilman uuden pumpun hankkimista.
- Mahdollisuus varautua tulevaisuuden kasvaviin tuotantomääriin.

## 4 Suorakytkentärakenne, monipuolinen käytettävyys

- Ei erillisiä, kohdistettavia ja huollettavia kytkentäosia.
- Ultrakompakti rakenne, vakiomallisten moottoreiden joustava kytkentämahdollisuus.
- Erillislaakeroitu roottori vaihteiston parhaan käyttöön varmistamiseksi.

## 5 Pienet kunnossapitokulut

- Suurempi virtaus jokaisella roottorin kierroksella, kestävät letkuelementit.
- Yksi vaihdettava komponentti tarkoittaa pienempää varaosavaraa.
- Lyhyemmät huoltoajat muihin pumpputyyppeihin verrattuna.



## Vesi ja jätevesi

Tarkka pH-arvon hallinta on kriittisen tärkeä tekijä veden laadun varmistamisessa. Käytetyt kemikaalit voivat aiheuttaa suolakertymiä, kaasunmuodostusta, hankauskulumista sekä tukkeutumista. Nämä kaikki voivat heikentää tiettyjen pumpputyypin suorituskykyä. Säännöllinen kunnossapito voi olla kallista ja lisätä seisokkiaikoja.

APEX-pumpuissa ei ole annosteltavaan kemikaaliin kontaktissa olevia liikkuvia osia. Vaiheittainen työkierto takaa prosessin tarkkuuden ja toistettavuuden. APEX-pumpun suuri tuotto tarkoittaa työstetyn letkuelementin pienempää kulumista, mikä puolestaan tarkoittaa pitempiä huoltovälejä. Ainoa tarvittava huoltotoimenpide on yksinkertainen letkun vaihto, joka onnistuu suoraan kohteessa muutamassa minuutissa.

## Teollisuus ja kemikaalit

Prosessin käytettävyyssajan ja vakauden ylläpitäminen hiovien lietteiden, runsaasti kiintoainesta sisältävien nesteiden sekä aggressiivisten kemikaalien siirrossa on jatkuva haaste teollisuuslaitoksien johdolle. Aggressiivisten nesteiden vaikutukset tietyntyylisille pumpuille voivat edellyttää säännöllisiä kunnossapitotoimia ja osien vaihtoja.

APEX-pumppujen virtaustiestä ei ole kalliita kuluvia osia. Kunnossapito käsittää yhden letkuelementin vaihdon, mikä voidaan tehdä muutamassa minuutissa. Tämä vähentää huollon tarvetta merkittävästi.



## Rakenne

Tasainen tuotto ja virtaus ovat kriittisen tärkeitä ominaisuuksia, jotta voidaan varmistaa prosessin jatkuvuus rakennusmateriaalien valmistuksessa. Jos seos on liian pehmeää, se ei kestä. Jos se on liian kovaa, sen leikkaaminen on vaikeaa. Koska virtaustiestä ei ole hiovan saven vaikutuksesta tukkeutuvia tai kuluvia osia, APEX-pumput antavat prosessiin parhaan mahdollisen tarkkuuden, toistettavuuden ja käytettävyyssajan.

Suorakytkentärakenne tarjoaa pitkällä kytkimellä varustettujen pumppujen suorituskyvyn, luotettavuuden ja helpon huollettavuuden sekä kompaktin, suljetulla liitoksella varustetun pumpun edut.

## Paperi ja sellu

Pigmenttiaineen lisääminen paperimassaan edellyttää annostelua erittäin pieninä ja tarkkoina annoksina, jotta lopputuotteen tasainen sävy ja laatu voidaan taata. Näiden pigmenttiaineiden hiovista ominaisuuksista johtuen ne voivat eräissä pumpputyypeissä aiheuttaa staattoreiden ja roottoreiden kulumista. Se heikentää pumpun suorituskykyä sekä edellyttää säännöllisesti tehtäviä huoltoja ja niistä aiheutuvia seisokkeja.

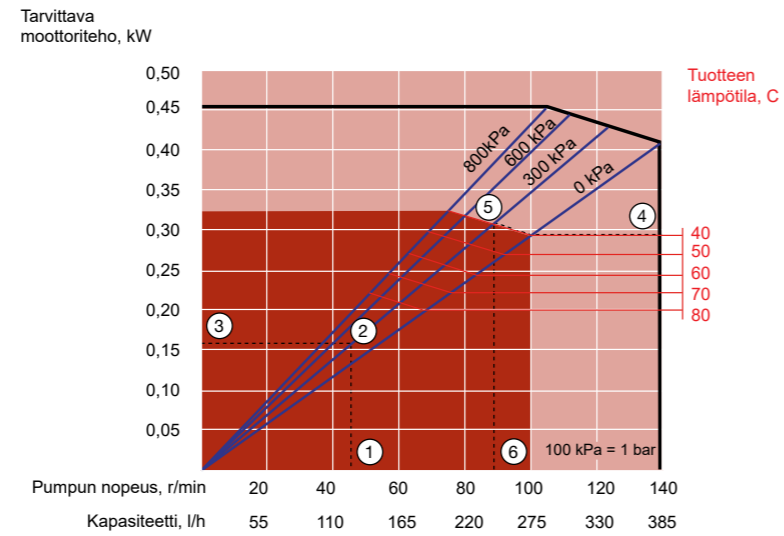
APEX-pumput on suunniteltu tarjoamaan paras mahdollinen käytettävyyss aika ja prosessin jatkuvuus. Tarkkuustyöstetty letkuelementti takaa tarkan ja toistettavan annostelun. Huoltovälit ovat huomattavasti muita pumpputyyppejä pitemmät. Letkuelementti on pumpun ainoa kuluva osa, mikä auttaa vähentämään käyttö- ja varastointikuluja.



## Suoritusarvokaaviot

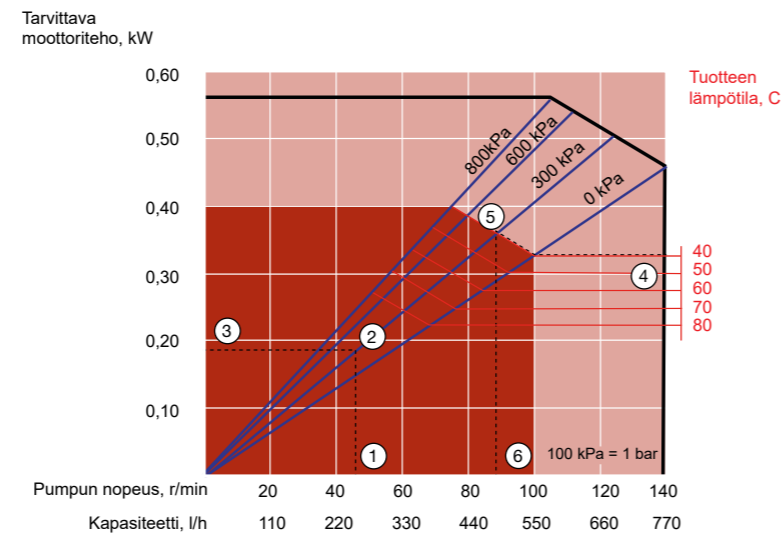
### APEX10

Maksimituotto (hetkellinen): 390 l/h  
 Maksimituotto (jatkuva): 280 l/h  
 Kapasiteetti: 0,046 l/kierros  
 Pumppuelementin sisähalkaisija: 10 mm  
 Voiteluainetilavuus: 1 l



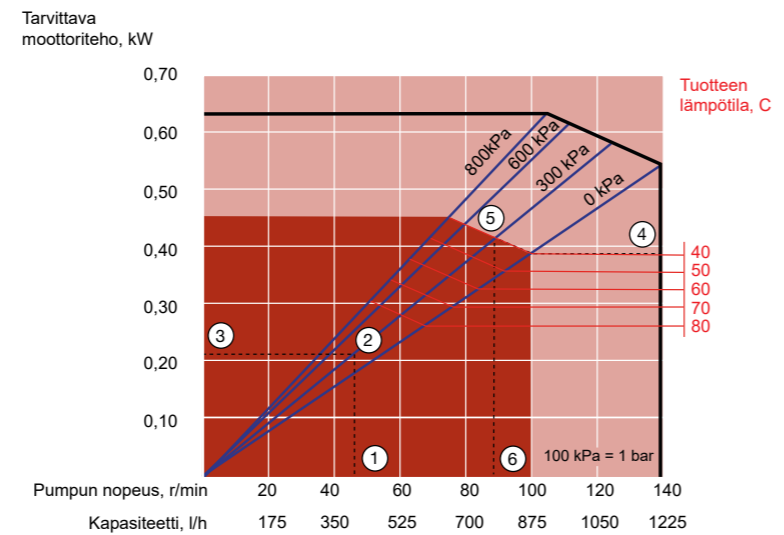
### APEX15

Maksimituotto (hetkellinen): 770 l/h  
 Maksimituotto (jatkuva): 550 l/h  
 Kapasiteetti: 0,091 l/kierros  
 Pumppuelementin sisähalkaisija: 15 mm  
 Voiteluainetilavuus: 1 l



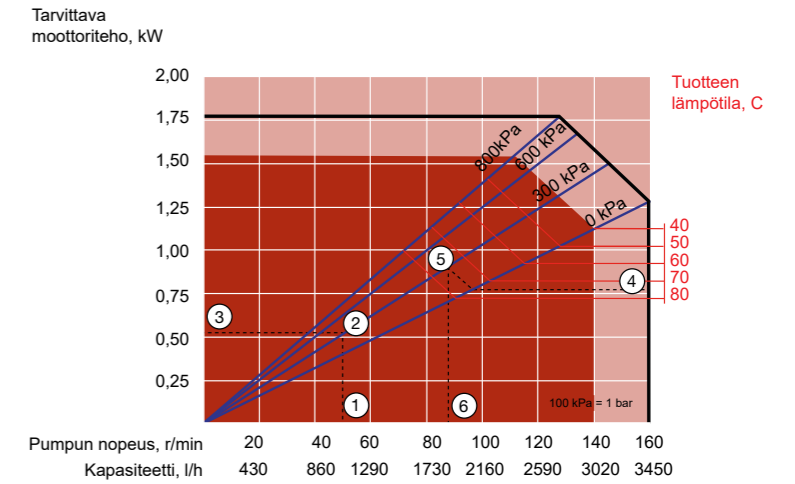
### APEX20

Maksimituotto (hetkellinen): 1 200 l/h  
 Maksimituotto (jatkuva): 870 l/h  
 Kapasiteetti: 0,145 l/kierros  
 Pumppuelementin sisähalkaisija: 20 mm  
 Voiteluainetilavuus: 1 l



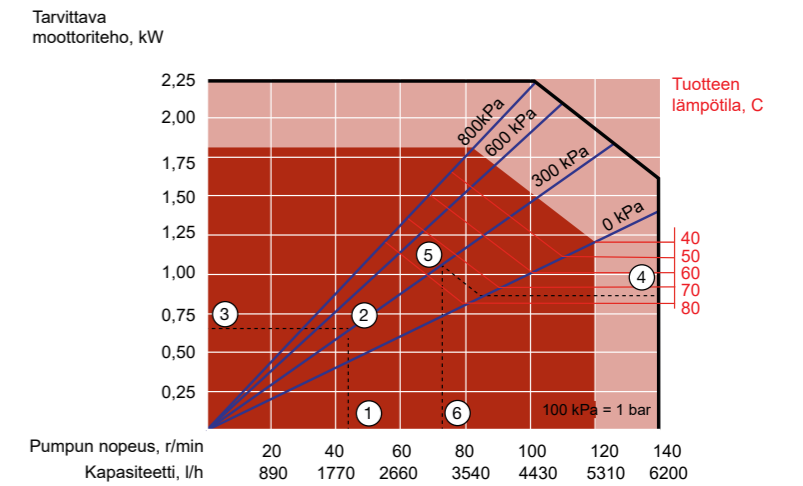
### APEX28

Maksimituotto (hetkellinen): 3 450 l/h  
 Maksimituotto (jatkuva): 3 020 l/h  
 Kapasiteetti: 0,36 l/kierros  
 Pumppuelementin sisähalkaisija: 28 mm  
 Voiteluainetilavuus: 2 l



### APEX35

Maksimituotto (hetkellinen): 6 200 l/h  
 Maksimituotto (jatkuva): 5 310 l/h  
 Kapasiteetti: 0,74 l/kierros  
 Pumppuelementin sisähalkaisija: 35 mm  
 Voiteluainetilavuus: 4 l



■ Jatkuva käyttö

■ Hetkellinen käyttö\*

\*Enintään 3 tunnin yhtäjaksoinen käyttö, jonka jälkeen vähintään 1 tunnin käyttökatko.

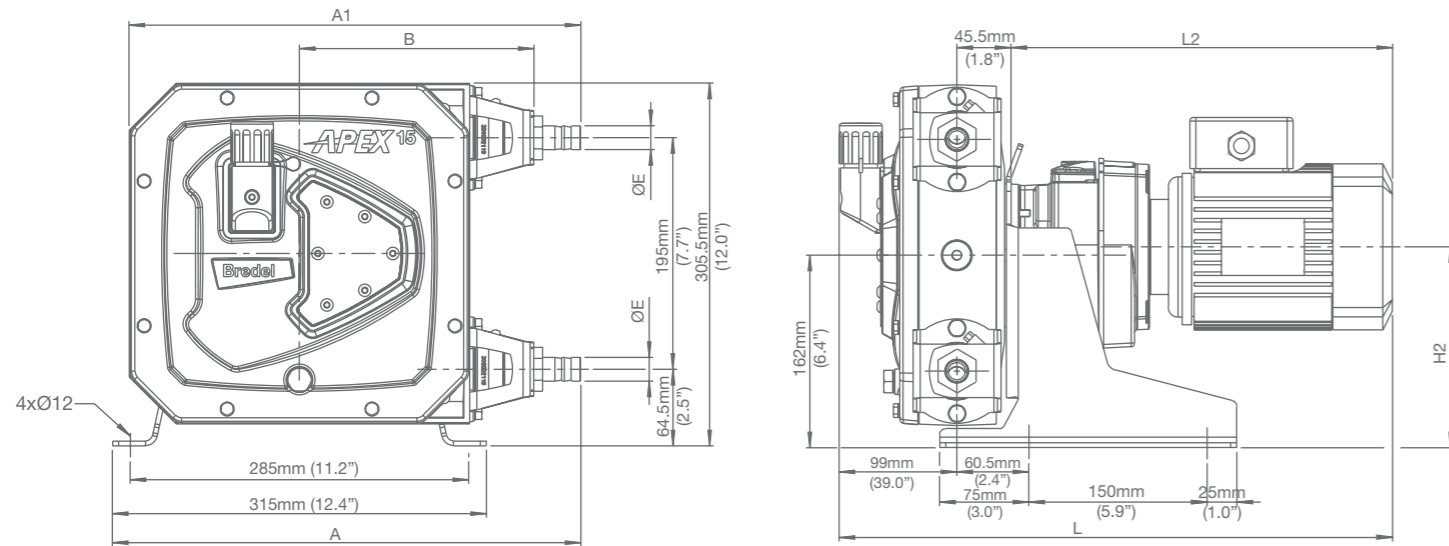
#### Kaavion tulkinta

1. Tarvittava tuotto ilmaisee pumpun nopeuden
2. Laskennallinen purkupaine
3. Tarvittava nettomoottoriteho
4. Tuotteen lämpötilä
5. Laskennallinen purkupaine
6. Suurin suositeltu pumpun nopeus

# Letkun rakenne

## Mitat

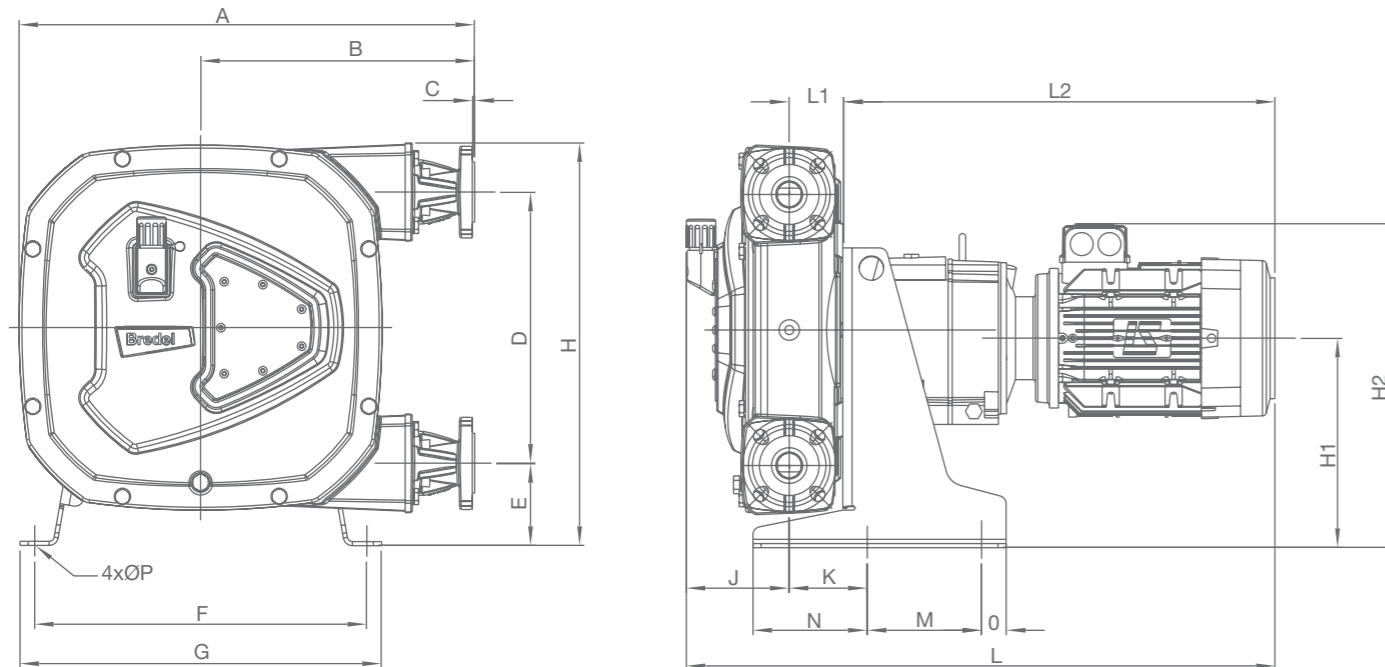
### APEX10/15/20



	A	A1	B	E	H2max	Lmax	L2max
APEX10 (mm)	388,5	374,5	197,5	Ø16	170	545,5	401
APEX10 (tuumaa)	15,3	17,7	7,8	1/2" NPT	6,7	18,7	14,5
APEX15/20 (mm)	394,5	380,5	197,5	Ø20	170	545,5	401
APEX15/20 (tuumaa)	15,5	15	7,8	3/4" NPT	6,7	18,7	14,5

Liitäntäkoot	MNPT	EN DIN	JIS
APEX10	0,5"	10 mm	10 mm
APEX15	0,75"	20 mm	20 mm
APEX20	0,75"	20 mm	20 mm

### APEX28/35



	A	B	C	D	E	F	G	H	H1	H2max	J	K	Lmax	L1	L2max	M	N	O	ØP
APEX28 (mm)	481	297	2,5	264	98	338	370	415	221	359	124	82,5	714	63	528	152	121	27	12
APEX28 (tuumaa)	18,9	11,7	0,1	10,4	3,9	13,3	14,6	16,3	8,7	14,1	4,9	3,2	28,1	2,5	20,8	6,0	4,8	1,1	0,5
APEX35 (mm)	557	335	2,5	330	100	406	442	490	255	373	126	95	734	66	528	140	140	30	12
APEX35 (tuumaa)	21,9	13,2	0,1	13,0	3,9	16,0	17,4	19,3	10,0	14,7	5,0	3,7	28,9	2,6	20,8	5,5	5,5	1,2	0,5

Liitäntäkoot	ASME B16.5, 150# (ANSI)	EN 1092-1, PN40 (DIN)	JIS B2220, 10/16/20 kgf/cm2
APEX28	DN 1"	DN 25	25 mm
APEX35	DN 1,5"	DN 32	32 mm

Suorituskykyisien letkupumppujen oleellinen osa on letku, joka koostuu useilla nailonkuitukerroksilla vahvistetusta, monikerroksisesta kumista. Sisä- ja ulkokerrokset ovat suulakepuristettuja. Sisäkerros voidaan valmistaa useista erilaisista kumiyhdisteistä. Valmistuksen jälkeen letku koneistetaan. Tämä työstö on viimeinen letkun valmistuksen vaihe. Se on kriittisen tärkeä täsmällisten toleranssien saavuttamiseksi.

Tarkkuustyöstetty letku takaa seuraavat ominaisuudet:

- Tarkat toleranssit, jotka vähentävät laakerien kuormitusta.
- Ihanteellinen kokoonpainuminen, joka lisää käyttöikää.
- Tasainen kapasiteetti, joka ei vaihtele imu- tai purkuolosuhteiden mukaisesti.



- 1 Sisäkerros tarvittavasta kumiseoksesta
- 2 Nailonvahvistus
- 3 Tarkkuustyöstetty ulkokerros
- 4 Karkea ulkopinta ennen työstöä

## Letkuvaihtoehdot



### LUONNONKUMI (NR)

Erinomainen hankauksenkesto. Yleinen laimennettujen happojen ja alkoholisten kesto.

Ylin sallittu nesteen lämpötila 80 °C

Alin sallittu nesteen lämpötila -20 °C

### BUNA N (NBR)

Öljyn, rasvojen, emäksien ja liuottimien kesto.

Ylin sallittu nesteen lämpötila 80 °C

Alin sallittu nesteen lämpötila -10 °C

### EPDM

Erinomainen kemikaalien (erityisesti ketonien, alkoholisten ja konsentroitujen happojen) kesto.

Ylin sallittu nesteen lämpötila 90 °C

Alin sallittu nesteen lämpötila -10 °C

### CSM

Erinomainen vahvojen konsentroitujen happojen ja emästen kesto.

Ylin sallittu nesteen lämpötila 80 °C

Alin sallittu nesteen lämpötila -10 °C

(Ota yhteyttä saatavuudesta malliin APEX28/35.)

### F-NBR

Täyttää seuraavat vaatimukset: FDA21CFR177.2600, EY 1935/2004, BfR XX1. Turvallinen elintarvikekontaktiin, luokka 4.

Ylin sallittu nesteen lämpötila 80 °C

Alin sallittu nesteen lämpötila -10 °C

(Ota yhteyttä saatavuudesta malliin APEX28/35.)

## Lisävarusteet



### 1. Ylärajakohokytkin

Moottorinohjaimen kytketty yläraja-anturi voi katkaista pumpun toiminnan, mikäli letkuelemeinti vikaantuu.

### 2. Taajuusmuuttajakäyttö

Taajuusmuuttajakäyttö vähentää energiankulutusta sekä parantaa prosessin hallintaa ja säädettävyyttä. Niitä voidaan käyttää paikallisesti ohjattuna tai 4-20 mA:n / 0-10 V:n kauko-ohjauksella.

### 3. Kierroslaskin

Anturi pumpun nopeuden tarkkaan hallintaan. Se mahdollistaa huoltojen aikataulutuksen sekä laajempien prosessitietojen hankinnan.



## Watson-Marlow Fluid Technology Solutions

Watson-Marlow Fluid Technology Solutions tarjoaa asiakkailleen paikallista tukea laajan maailmanlaajuisen myynti- ja jakeluverkostonsa välityksellä

[wmfts.com/global](https://wmfts.com/global)



Tämän asiakirjan sisältämien tietojen on oletettu olevan oikeita julkaisuhetkellä. Watson-Marlow Bredel BV ei vastaa mistään tämän asiakirjan virheistä, ja se pidättää itsellään oikeuden muuttaa tuotteiden teknisiä ominaisuuksia ilman erillistä ilmoitusta. Kaikki tässä asiakirjassa mainitut arvot on mitattu omissa valvotuissa testausolosuhteissamme. Pumpun todellinen tuotto voi poiketa annetuista arvoista lämpötilan, aineen viskositeetin sekä tulo- ja lähtöpaineen muutoksien ja/tai järjestelmän kokoonpanon mukaisesti. APEX, DuCoNite, Bioprene ja Bredel ovat rekisteröityjä tavaramerkkejä.