

Quantum 600

com tecnologia ReNu SU

Quantum

Bombas Watson-Marlow

CARACTERÍSTICAS E BENEFÍCIOS

- Vazões de 5,33 ml/min até 20 L/min
- Razão de controle de velocidade 4000:1, de 0,1 até 400 rpm com incrementos de 0,1 rpm
- Tecnologia patenteada de cartucho ReNu SU
- Tela colorida e estruturas de menu intuitivas oferecem indicação visual de condições com um mínimo de acionamento de teclas
- Teclado com bloqueio por senha numérica de 3 níveis
- Gabinete da bomba com proteção IP66/NEMA 12/13 sem pintura
- Bivolt, 115 V/230 V 50/60 Hz

ReNu
SU TECHNOLOGY

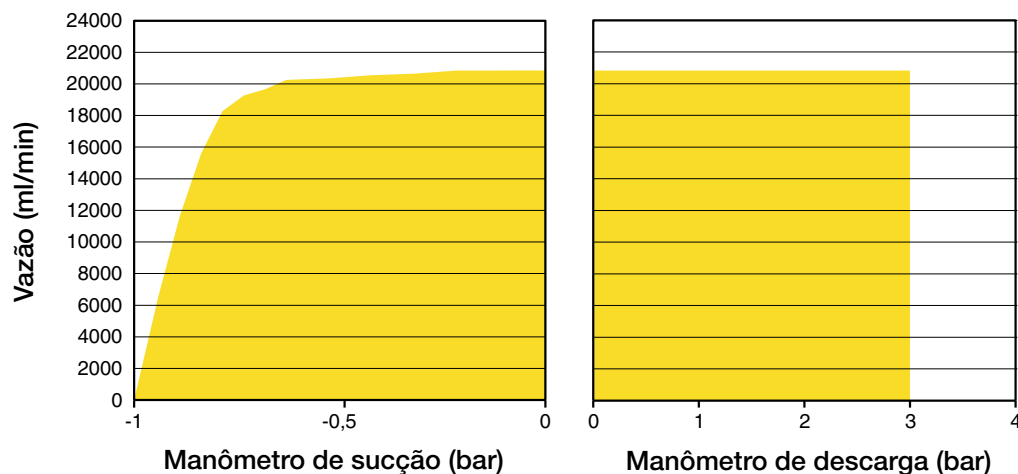


Watson-Marlow... Innovation in Full Flow

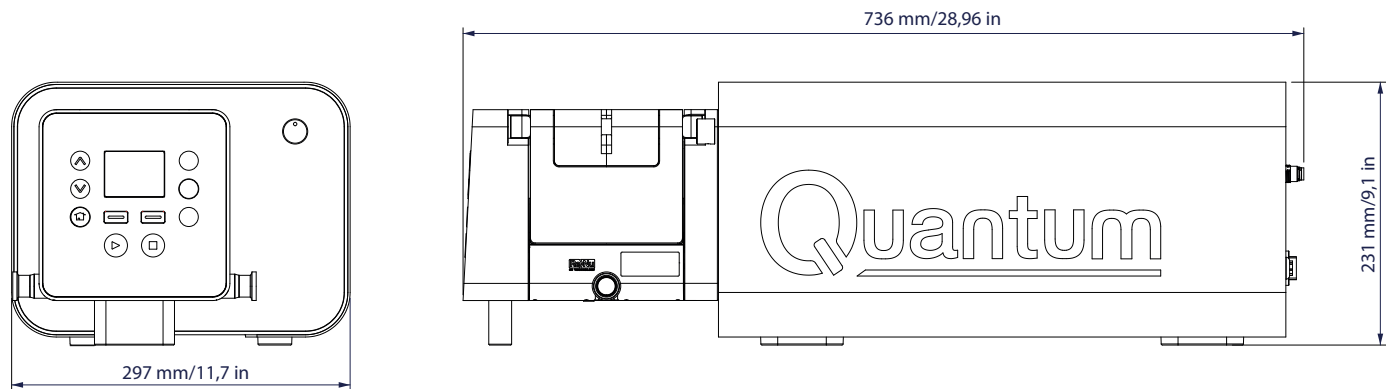
DADOS TÉCNICOS

Acionamentos de bomba
Controle manual
Teclado intuitivo e tela colorida
Opção de exibição de vazão ou velocidade
Calibração completa com opção de unidades de vazão
Controle remoto
Entrada configurável de partida/parada e de detector de vazamentos (via fechamento de contato ou TTL de 5 V para lógica industrial de 24 V)
Entrada de mudança de sentido e alternância entre auto/manual (via contato ou TTL de 5 V ou lógica industrial de 24 V)
Operação remota de MemoDose (chave/pedal ou entrada lógica)
Quatro saídas configuráveis de status digital por relês de 24 V, 30 W
Controle analógico de velocidade
Entradas totalmente configuráveis; 0-10 V ou 4-20 mA
Saídas analógicas; 0-10 V, 4-20 mA
Saída de frequência de tacógrafo; 0 a 1067 Hz, 0 a 400 RPM
Segurança
Bloqueio com senha numérica de 3 níveis

DESEMPENHO



DIMENSÕES



ESPECIFICAÇÕES TÉCNICAS

	Universal
Grau de proteção	IP66 / NEMA 12/13
Gabinete	À prova de água/poeira
Umidade (sem condensação)	80% até 31 °C, (88 °F), diminuindo linearmente para 50% a 40 °C (104 °F)
Temperatura	-5 °C a 30 °C (-41 °F a 86 °F)
Peso da bomba	38 kg / 83,8 lb
Razão de controle de velocidade	4000:1
Ruído	<70 dB(A)
Padrão	CE, cETLus, IEC61010-1
Fonte de alimentação	100-120 V/200-240 V 1 ph 50/60 Hz 650 VA
Conectores de I/O	3 x M12 machos de 8 pinos de chassis 1 x M12 fêmeas de 8 pinos de chassis
Pressão e vazão máx. de operação	Consulte o cartucho

MATERIAIS DE COMPOSIÇÃO

Componente	Material
Corpo/tampa do acionamento da bomba	Alumínio (anodizado)
Revestimento do cabeçote da bomba	Alumínio (anodizado)
Tampa de proteção	Alumínio (anodizado)
Roletes	Aço inoxidável 316
Cobertura da HMI/teclado	Filme de poliéster
Vedações da caixa	Silicone
Pés do corpo do acionamento	Silicone
Cartucho de uso único ReNu	Consulte a ficha técnica do cartucho
Pé do cabeçote	Alumínio

INFORMAÇÕES SOBRE PEDIDOS



Opções de plugue*

- U: Plugue de rede padrão Reino Unido
- E: Plugue de rede padrão UE
- A: Plugue de rede padrão EUA
- K: Plugue de rede padrão Austrália
- R: Plugue de rede padrão Argentina
- C: Plugue de rede padrão Suíça
- D: Plugue de rede padrão Índia/África do Sul

*As bombas IP66 / NEMA 12/13 são fornecidas com um cabo de 2,5 m/8,2 ft conectado a um plugue padrão específico de cada país.

NOTA: Cada bomba é fornecida com uma armação com pinos.

Código de produtos com a tecnologia ReNu SU	
Descrição	Nº de peça
ReNu SU 600 20/3P	33-1061-000001
KIT DE CONEXÃO ReNu, MANGUEIRA TRANÇADA DE SILICONE CURADO COM PLATINA, 3/4" TC E/E, 0,5 M	33-1069-000001
KIT DE CONEXÃO ReNu, MANGUEIRA TRANÇADA DE SILICONE CURADO COM PLATINA, 3/4" TC E/E, 1 M	33-1069-000002
KIT DE CONEXÃO ReNu, MANGUEIRA TRANÇADA DE SILICONE CURADO COM PLATINA, 3/4" TC E/E, 3 M	33-1069-000003

Todas as vazões indicadas foram obtidas com bombeamento de água a 20 °C (68 °F), com zero de sucção e produção nominal. Watson-Marlow, Pumpsil, PureWeld XL, Bioprene e Marprene são marcas comerciais da Watson-Marlow Limited. Isenção de responsabilidade: As informações neste documento são tidas como corretas, porém a Watson-Marlow Limited não se responsabiliza por nenhum erro que possa conter e se reserva o direito de alterar estas especificações sem aviso prévio. GORE e STA-PURE são marcas comerciais da W. L. Gore & Associates. Ao fazer pedidos de bombas e mangueiras, informe o código do produto.

**WATSON
MARLOW
Pumps**

wmftg.com
info@wmftg.com
+44 (0) 1326 370370