

# Bredel 65, Bredel 80 e Bredel 100

# Bredel

SÉRIE

## Bombas Bredel

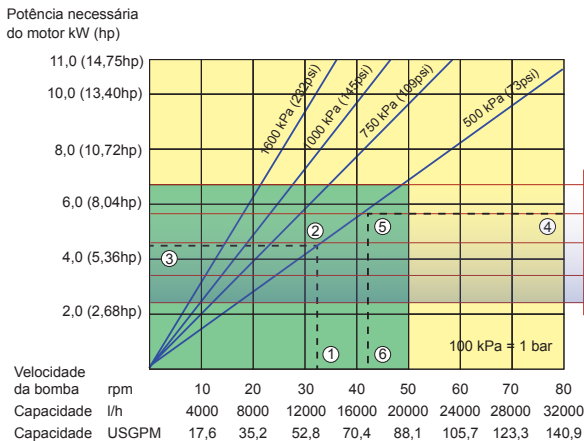
### CARACTERÍSTICAS E BENEFÍCIOS

- Princípio de bombeamento confiável, sem selos, sem válvulas e de baixa manutenção para dosagem de produtos químicos
- Vazões de até 53,000 L/hr (233 galões EUA) e pressões de até 16 bar (232 psi)
- Roda à seco e auto escorvante até 9,5 metros (30 pés)
- Projeto robusto para produtos químicos agressivos ou abrasivos
- Projeto compacto com acoplamento direto para maximizar a vida útil do redutor
- Troca de mangueira simples e rápida, redução das paradas de manutenção e do estoque de sobressalentes

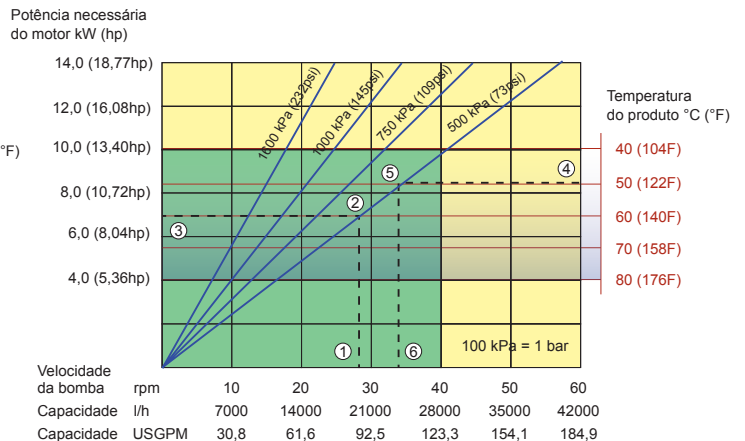


### DESEMPENHO

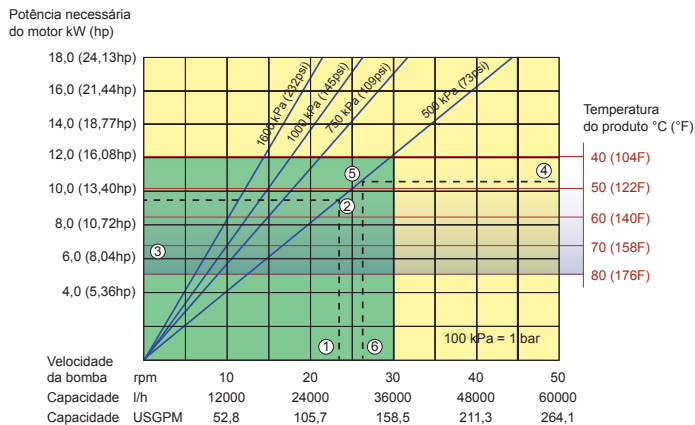
#### Bredel 65



#### Bredel 80



#### Bredel 100



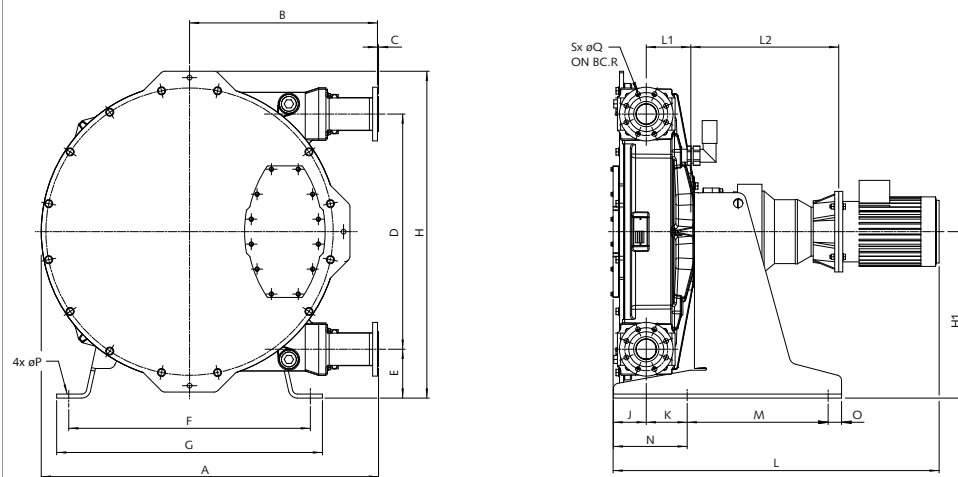
- Operação contínua
- Serviço intermitente\*

\* Máximo de 2 horas de operação, seguidas por uma parada mínima de 1 hora

1. A vazão necessária indica a velocidade da bomba
2. Pressão de descarga calculada
3. Potência do motor necessária
4. Temperatura do produto
5. Pressão de descarga calculada
6. Velocidade máxima da bomba recomendada

Observação: A área de operação contínua diminui conforme a temperatura do produto aumenta. Em temperaturas do produto acima de 40 °C (104 °F), a área de operação contínua fica limitada até a linha vermelha de temperatura correspondente.

## DIMENSÕES



Tamanhos de conector	ANSI 150#	EN DIN	JIS
Bredel 65	2,5"	65mm	65mm
Bredel 80	3"	80mm	80mm
Bredel 100	4"	100mm	100mm

Tipo	A	B	C	D	E	F	G	H	H1	J	K	Lmáx	L1	L2máx	M	N	O	ØP	ØQ	R	S
Bredel 65 (mm)	1059	580	3	746	152	680	740	1036	525	104	137	1172	141	486	415	220	50	18	18	145	4
Bredel 65 (polegadas)	41,7	22,8	0,12	29,4	6	26,8	29,1	40,8	20,7	4,1	5,4	46,1	5,6	19,1	16,3	8,7	2	0,71	0,71	5,7	0,16
Bredel 80 (mm)	1257	700	4	876	182	900	990	1218	620	124	153	1351	166	582	525	275	50	22	18	160	8
Bredel 80 (polegadas)	49,5	27,6	0,16	34,5	7,2	35,4	39	48	24,4	4,9	6	53,2	6,5	22,9	20,7	10,8	2	0,9	0,71	6,3	0,31
Bredel 100 (mm)	1468	813	3	1042	199	1050	1140	1415	720	151	173	1392	200	489	540	310	50	22	18	180	8
Bredel 100 (polegadas)	57,8	32	0,12	41	7,8	41,3	44,9	55,7	28,3	5,9	6,8	54,8	7,9	19,3	21,3	12,2	2	0,9	0,71	7,1	0,31

## ESPECIFICAÇÕES TÉCNICAS

	Bredel 65	Bredel 80	Bredel 100
Vazão	até 32,000 l/hr (140,9 USGPM)	até 40,000 l/hr (176,1 USGPM)	até 53,000 l/hr (233,4 USGPM)
Capacidade	6,7 L/rev (1,77 G/rev)	11,7 L/rev (3,09 G/rev)	20 L/rev (5,28 G/rev)
Torque inicial mínimo	1,150 Nm (10,178 pol-lbs)	2,000 Nm (17,701 pol-lbs)	3,100 Nm (27,437 pol-lbs)
Lubrificante de mangueira necessário	20 litros (5,28 galões EUA)	40 litros (10,57 galões EUA)	60 litros (15,85 galões EUA)
Peso do cabeçote	398kg (877 lbs)	672kg (1482 lbs)	1032kg (2275 lbs)
Pressão máx. de admissão	2,0 bar abs (30 psia)	1,5 bar abs (23 psia)	
<b>Características em comum</b>			
Pressão de sucção	0,05 bar abs (0,73 psia)		
Pressão de descarga máxima	1.600 kPa (16 bar) (232psi)		
Faixa de temperatura do produto*	- 10 °C a 80 °C ( -14 °F a 176 °F)		
Faixa de temperatura ambiente**	- 20 °C a 45 °C ( -4 °F a 113 °F)		

\*Consulte seu representante Bredel sobre temperaturas de operação maiores ou menores.

\*\*A temperatura ambiente leva apenas em consideração o cabeçote da bomba, verificar a temperatura ambiente recomendada pelo fabricante do redutor

## MATERIAIS DE CONSTRUÇÃO

Componentes	Materiais
Carcaça da bomba	Ferro fundido
Rotor	Ferro fundido
Sapatas de pressão	Alumínio ou epóxi
Tampa	Aço doce
Suportes fixação	Aço galvanizado ou AISI 316
Flanges	Aço galvanizado ou AISI 316
Insertos	AISI 316, PVC, PP, PVDF
Estrutura do suporte	Aço galvanizado ou AISI 316
Abraçadeiras	Aço galvanizado ou AISI 316
Eixo	Aço-liga
Vedações	Neoprene ou nitrila

\*\*\* Mangote NR Endurance disponível para Bredel 65

Opções	Características
Materiais de mangote disponíveis	NR Endurance***, NBR, EPDM, CSM, NBR for food, F-NBR
Flanges disponíveis	ANSI, EN DIN, JIS
Insertos disponíveis	Padrão Bredel ou com conectores sanitários
Chave-bóia de nível alto	Máx. 2A, 230 V CA/CC, máx. 40 VA
Chave boia de nível baixo	ATEX: máx. 50 mA, máx. 28V CA/CC
Inversor de frequência integrado para um controle de velocidade independente	Programável em fábrica de 12 a 80 Hz
Conta-giros	Para intervalos de manutenção e/ou dosagem
Auxílio a vácuo	Para condições difíceis de aspiração e fluidos de alta viscosidade
Dispositivo de levantamento da tampa	Apenas um técnico necessário para manutenção da bomba

As informações contidas neste documento são consideradas corretas na ocasião da publicação, porém a Watson-Marlow Bredel BV não aceitará nenhuma responsabilidade por erros neste documento e se reserva o direito de alterar especificações sem aviso prévio. Todos os valores mencionados neste documento são valores sob circunstâncias controladas no nosso banco de testes. As vazões reais obtidas podem variar devido a alterações na temperatura, viscosidade, pressões de entrada e de descarga e/ou configuração do sistema. APEX, DuCoNite®, Bioprene® e Bredel são marcas registradas.

**Bredel**  
Hose Pumps

wmftg.com.br  
(11) 2155-4000  
info@wmftg.com.br