

Bredel 25 e Bredel 32

Bredel

SÉRIE

Bombas Bredel

CARACTERÍSTICAS E BENEFÍCIOS

- Princípio de bombeamento confiável, sem selos, sem válvulas e de baixa manutenção para dosagem de produtos químicos
- Vazões de até 5,250 L/hr (23,1 galões EUA) e pressões de até 16 bar (232 psi)
- Roda à seco e auto escorvante até 9,5 metros (30 pés)
- Projeto robusto para produtos químicos agressivos ou abrasivos
- Projeto compacto com acoplamento direto para maximizar a vida útil do redutor
- Troca de mangueira simples e rápida, redução das paradas de manutenção e do estoque de sobressalentes

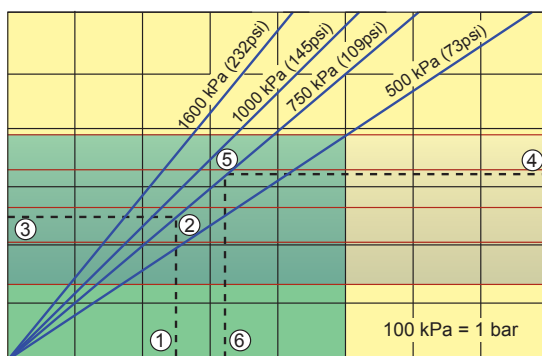


DESEMPENHO

Bredel 25

Potência necessária do motor kW (hp)

1,50 (2,04hp)
1,25 (1,70hp)
1,00 (1,36hp)
0,75 (1,02hp)
0,50 (0,68hp)



Temperatura do produto °C (°F)

40 (104F)
50 (122F)
60 (140F)
70 (158F)
80 (176F)

Operação contínua
Serviço intermitente*

* Máximo de 2 horas de operação, seguidas por uma parada mínima de 1 hora

Velocidade da bomba rpm	20	40	60	80	100	120	140	160
Capacidade l/h	360	720	1080	1440	1800	2160	2520	2880
Capacidade USGPM	1,6	3,2	4,8	6,4	7,9	9,5	11,1	12,7

1. A vazão necessária indica a velocidade da bomba
2. Pressão de descarga calculada
3. Potência do motor necessária
4. Temperatura do produto
5. Pressão de descarga calculada
6. Velocidade máxima da bomba recomendada

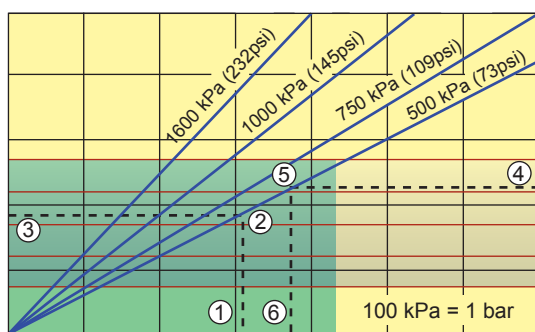
Observação: A área de operação contínua diminui conforme a temperatura do produto aumenta.

Em temperaturas do produto acima de 40 °C (104 °F), a área de operação contínua fica limitada até a linha vermelha de temperatura correspondente.

Bredel 32

Potência necessária do motor kW (hp)

2,50 (3,40hp)
2,00 (2,72hp)
1,50 (2,04hp)
1,00 (1,36hp)
0,50 (0,68hp)

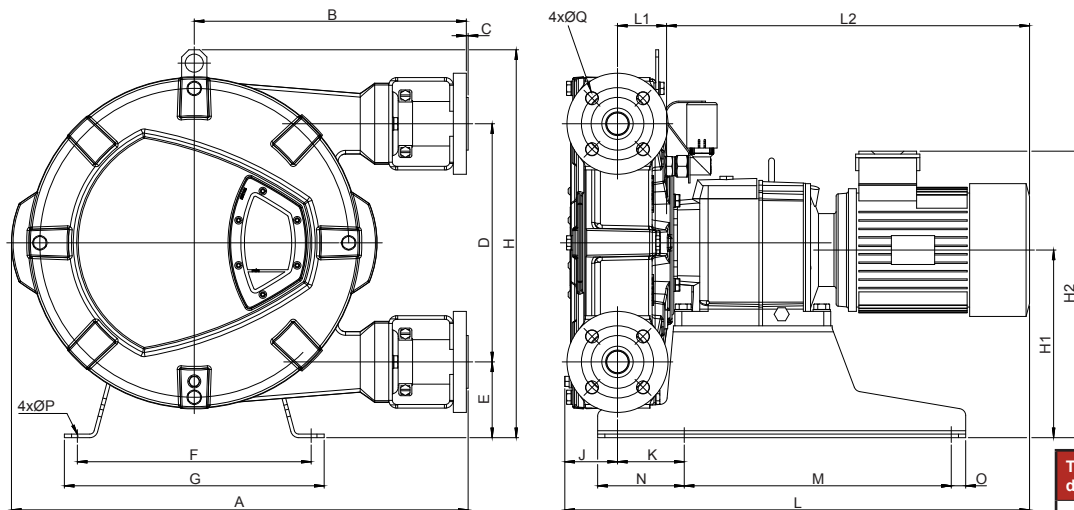


Temperatura do produto °C (°F)

40 (104F)
50 (122F)
60 (140F)
70 (158F)
80 (176F)

Velocidade da bomba rpm	20	40	60	80	100	120	140
Capacidade l/h	750	1500	2250	3000	3750	4500	5250
Capacidade USGPM	3,3	6,6	9,9	13,2	16,5	19,8	23,1

DIMENSÕES



Tamanhos de conector	ANSI 150#	EN DIN	JIS
Bredel 25	1"	25mm	25mm
Bredel 32	1,25"/1,5"	32mm	32mm

Tipo	A	B	C	D	E	F	G	H	H1	H2máx	J	K	Lmáx	L1	L2máx	M	N	O	ØP	ØQ	R
Bredel 25 (mm)	521	304	2,5	264	98	279	315	460	222	359	66	97	592	58	468	305	120	15	12	14	85
Bredel 25 (polegadas)	20,5	12	0,09	10,4	3,9	11	12,4	18,1	8,7	14,1	2,6	3,8	23,3	2,3	18,4	12	4,7	0,6	0,47	0,6	3,3
Bredel 32 (mm)	631	375	2,5	330	105	324	360	538	260	402	72	93	684	68	544	370	120	20	12	18	100
Bredel 32 (polegadas)	24,8	14,8	0,09	13	4,1	12,8	14,2	21,2	10,2	15,8	2,8	3,7	26,9	2,7	21,4	14,6	4,7	0,79	0,47	0,71	3,94

ESPECIFICAÇÕES TÉCNICAS

	Bredel 25	Bredel 32
Vazão	até 2,700 l/hr (11,9 USGPM)	até 5,250 l/hr (23,1 USGPM)
Capacidade	0,300 L/rev (0,079 G/rev)	0,625 L/rev (0,165 G/rev)
Torque inicial mínimo	115 Nm (1018 pol-lbs)	210 Nm (1859 pol-lbs)
Lubrificante de mangueira necessário	2 litros (0,53 galão EUA)	3,5 litros (0,92 galão EUA)
Peso do cabeçote	39 kg (85,98 lbs)	58,5 kg (128,97 lbs)
Pressão máx. de admissão	3,5 bar abs (51 psia)	3,0 bar abs (44 psia)
Características em comum		
Pressão de sucção	0,05 bar abs (0,73 psia)	
Pressão de descarga máxima	1600 kPa (16 bar) (232 psi)	
Faixa de temperatura do produto*	- 10 °C a 80 °C (- 14 °F a 176 °F)	
Faixa de temperatura ambiente**	- 20 °C a 45 °C (- 4 °F a 113 °F)	

*Consulte seu representante Bredel sobre temperaturas de operação maiores ou menores.

**A temperatura ambiente leva apenas em consideração o cabeçote da bomba, verificar a temperatura ambiente recomendada pelo fabricante do redutor

MATERIAIS DE CONSTRUÇÃO

Componentes	Materiais
Carcaça da bomba	Ferro fundido
Rotor	Ferro fundido
Sapatas de pressão	Alumínio ou epóxi
Tampa	Ferro fundido
Suportes de fixação	Aço galvanizado ou AISI 316
Flanges	Aço galvanizado ou AISI 316
Insertos	AISI 316, PVC, PP, PVDF
Estrutura do suporte	Aço galvanizado ou AISI 316
Abraçadeiras	Aço galvanizado ou AISI 316
Vedações	Nitrila

Opções	Características
Materiais de mangote disponíveis	NR Endurance, NBR, EPDM, CSM, NBR for food, F-NBR
Flanges disponíveis	ANSI, EN DIN, JIS
Insertos disponíveis	Padrão Bredel ou com conectores sanitários
Chave boia de nível alto + baixo	Máx. 2A, 230 V CA/CC, máx. 40 VA ATEX: máx. 50 mA, máx. 28V CA/CC
Inversor de frequência integrado para um controle de velocidade independente	Programável em fábrica de 12 a 80 Hz
Conta-giros	Para a manutenção e/ou dosagem

As informações contidas neste documento são consideradas corretas na ocasião da publicação, porém a Watson-Marlow Bredel BV não aceitará nenhuma responsabilidade por erros neste documento e se reserva o direito de alterar especificações sem aviso prévio. Todos os valores mencionados neste documento são valores sob circunstâncias controladas no nosso banco de testes. As vazões reais obtidas podem variar devido a alterações na temperatura, viscosidade, pressões de entrada e de descarga e/ou configuração do sistema. APEX, DuCoNite®, Bioprene® e Bredel são marcas registradas.

Bredel
Hose Pumps

wmftg.com.br
(11) 2155-4000
info@wmftg.com.br