

DuCoNite 10, DuCoNite 15 e DuCoNite 20

Bredel

SÉRIE

Bombas Bredel

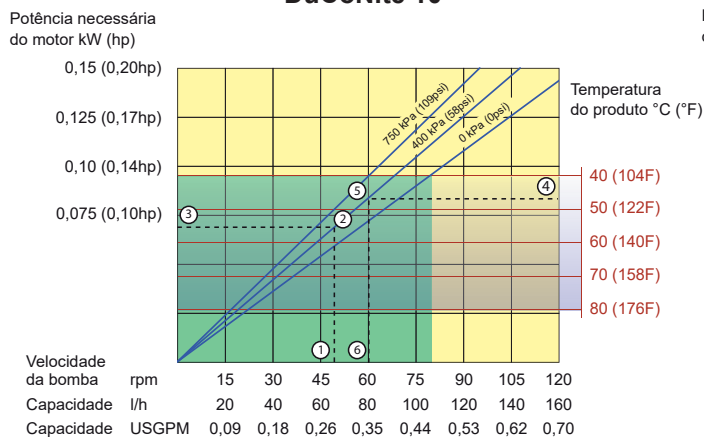
CARACTERÍSTICAS E BENEFÍCIOS

- Projeto robusto para produtos químicos agressivos ou abrasivos
- Bomba protegida contra fluidos e atmosferas corrosivos e cáusticos por tratamento de superfície de alta tecnologia
- Princípio de bombeamento confiável, sem selos, sem válvulas e de baixa manutenção para dosagem de produtos químicos
- Roda à seco e auto escorvante até 9,5 metros (30 pés)
- Projeto compacto com acoplamento direto para maximizar a vida útil do redutor
- Troca de mangueira simples e rápida, redução das paradas de manutenção e do estoque de sobressalentes

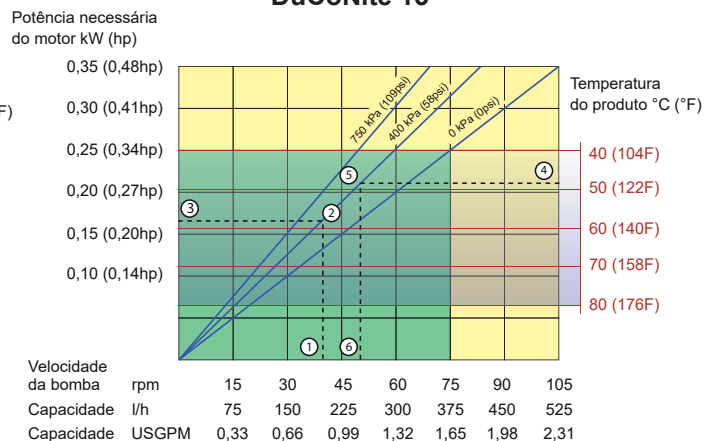


DESEMPENHO

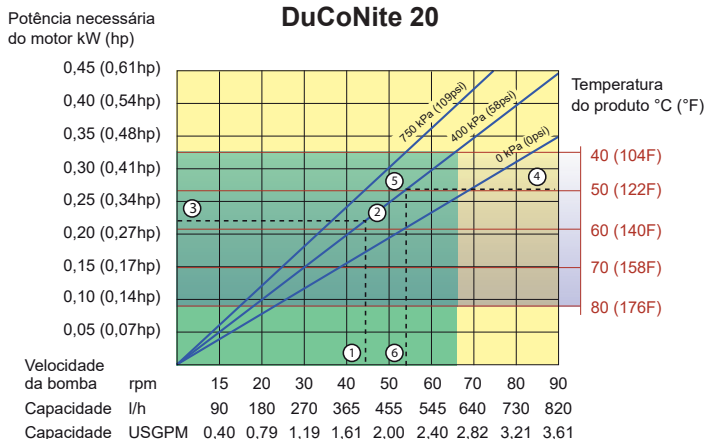
DuCoNite 10



DuCoNite 15



DuCoNite 20



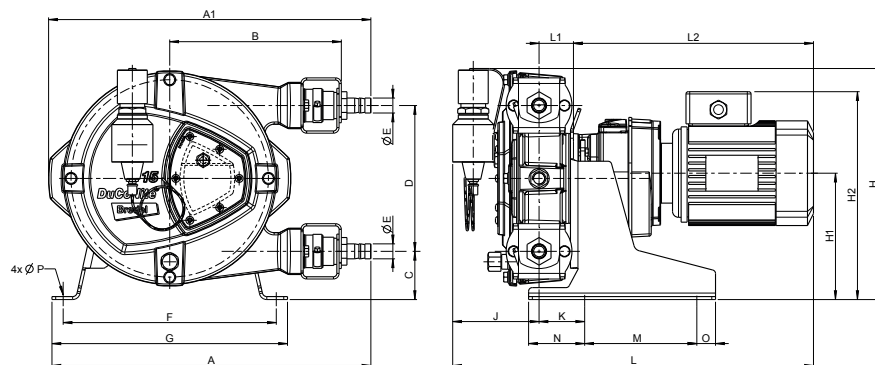
- Operação contínua
- Serviço intermitente*

* Máximo de 2 horas de operação, seguidas por uma parada mínima de 1 hora

1. A vazão necessária indica a velocidade da bomba
2. Pressão de descarga calculada
3. Potência do motor necessária
4. Temperatura do produto
5. Pressão de descarga calculada
6. Velocidade máxima da bomba recomendada

Observação: A área de operação contínua diminui conforme a temperatura do produto aumenta. Em temperaturas do produto acima de 40 °C, a área de operação contínua é reduzida até a linha vermelha de temperatura correspondente.

DIMENSÕES



Tamanhos de conector	ANSI 150#	EN DIN	JIS
DuCoNite 10	0,5"	10mm	10mm
DuCoNite 15	0,75"	20mm	20mm
DuCoNite 20	0,75"	20mm	20mm

Tipo	A	A1	B	C	D	ØE	F	G	H	H1	H2máx	J	K	Lmáx	L1	L2máx	M	N	O	ØP
DuCoNite 10 (mm)	337	311	171	62	116	16	235	265	225	127	254	78	51	501	46	378	150	65	25	12
DuCoNite 10 (polegadas)	13,3	12,2	6,7	2,44	4,6	16mm	9,3	10,4	8,9	5,0	10,0	3,1	2	19,7	1,8	14,9	5,9	2,6	1,0	12mm
DuCoNite 15 (mm)	427	431	230	63	195	20	285	315	304	167	294	82	61	505	46	378	150	75	25	12
DuCoNite 15 (polegadas)	16,8	17,0	9,1	2,5	7,7	20mm	11,2	12,4	12,0	6,6	11,6	3,2	2,4	19,9	1,8	14,9	5,9	3,0	1,0	12mm
DuCoNite 20 (mm)	427	431	230	63	195	20	285	315	304	167	294	82	61	505	46	378	150	75	25	12
DuCoNite 20 (polegadas)	16,8	17,0	9,1	2,5	7,7	20mm	11,2	12,4	12,0	6,6	11,6	3,2	2,4	19,9	1,8	14,9	5,9	3,0	1,0	12mm

ESPECIFICAÇÕES TÉCNICAS

	DuCoNite 10	DuCoNite 15	DuCoNite 20
Intervalo de vazão	até 160 l/hr (0,70 USGPM)	até 525 l/hr (2,32 USGPM)	até 820 l/hr (3,62 USGPM)
Capacidade	0,022 L/rev (0,006 G/rev)	0,083 L/rev (0,022 G/rev)	0,152 L/rev (0,040 G/rev)
Torque inicial mínimo	47 Nm (416 pol lbs)	60 Nm (531 pol lbs)	85 Nm (752 pol lbs)
Lubrificante de mangueira necessário	0,5 litro (0,13 galão EUA)	1 litro (0,26 galão EUA)	1 litro (0,26 galão EUA)
Peso do cabeçote	12,2 kg (26,89 lbs)	18,5 kg (40,79 lbs)	18,5 kg (40,79 lbs)
Características em comum			
Pressão de sucção	0,05 bar abs (0,73 psia)		
Faixa de temperatura do produto*	- 10 °C a 80 °C (-14 °F a 176 °F)		
Faixa de temperatura ambiente**	- 20 °C a 45 °C (-4 °F a 113 °F)		
Pressão máx. de admissão	2,0 bar abs (30 psia)		
Máx. pressão de descarga NR, NBR, F-NBR, EPDM, CSM	7,5 bar (109 psi)		

*Consulte seu representante Bredel sobre temperaturas de operação maiores ou menores.

**A temperatura ambiente leva apenas em consideração o cabeçote da bomba, verificar a temperatura ambiente recomendada pelo fabricante do redutor

MATERIAIS DE CONSTRUÇÃO

	DuCoNite 10	DuCoNite 15	DuCoNite 20
Carcaça da bomba	Ferro fundido com tratamento de superfície em DuCoNite.		
Rotor com sapatas integradas			
Tampa			
Suportes fixação	Padrão AISI 316		
Base	Padrão AISI 316		
Prendedores	Padrão AISI 316		
Abraçadeiras	AISI 316		
Acoplamento	Aço-liga		
Vedações	EPDM		

Opções	DuCoNite 10/15/20
Materiais de mangote disponíveis	NR, NR Endurance, NBR, F-NBR, EPDM, CSM
Rotores disponíveis	Baixa pressão 0-4 bar Média pressão 4-7,5 bar
Configurações de entrada disponíveis	Aberturas à esquerda (posição 1), direita (posição 2), em cima (posição 3) embaixo (posição 4). Configuração padrão: posição 2
Inversor de frequência integrado para um controle de velocidade independente	Programável em fábrica de 12 a 80 Hz
Conta-giros	Para a manutenção e/ou dosagem
Chave boia de alto nível	Máx. 1A, 50 VA, IP65
Combinações de inserto	
Bico de mangueira	AISI 316, PTFE, PVDF
Bico roscado	AISI 316 BSP, AISI 316 NPT, PP NPT, PVC NPT, AISI 316 DIN 11851
Conjunto de bico roscado e flange (+ porca)	Niple AISI 316 BSP e Flange DIN roscada AISI 316, niple AISI 316 BSP e Flange ASA roscada AISI 316
Conjunto de flange e abraçadeira	Flange DIN AISI 316 + inserto PP, Flange ASA AISI 316 + inserto PP, Flange DIN AISI 316 + inserto AISI 316, Flange ASA AISI 316 + inserto AISI 316

As informações contidas neste documento são consideradas corretas na ocasião da publicação, porém a Watson-Marlow Bredel BV não aceitará nenhuma responsabilidade por erros neste documento e se reserva o direito de alterar especificações sem aviso prévio. Todos os valores mencionados neste documento são valores sob circunstâncias controladas no nosso banco de testes. As vazões reais obtidas podem variar devido a alterações na temperatura, viscosidade, pressões de entrada e de descarga e/ou configuração do sistema. APEX, DuCoNite®, Bioprene® e Bredel são marcas registradas.

Bredel
Hose Pumps

wmftg.com.br
(11) 2155-4000
info@wmftg.com.br