

DuCoNite 10, DuCoNite 15 y DuCoNite 20

Bredel SERIE

Bombas peristálticas Bredel

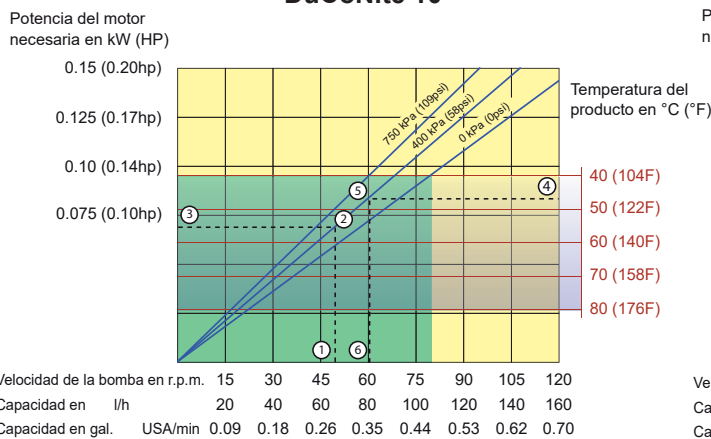
CARACTERÍSTICAS Y VENTAJAS

- Sólido diseño resistente a sustancias químicas agresivas y abrasivos
- Bomba protegida contra fluidos y atmósferas corrosivos y cáusticos gracias al avanzado tratamiento de su superficie
- Principio de funcionamiento sin sellos ni válvulas, para medir, dosificar y transferir sustancias de forma confiable y con bajo mantenimiento
- Autocebantes y de funcionamiento en seco, con una capacidad de altura de succión de hasta 9.5 metros
- Diseño compacto de acoplamiento directo para maximizar la vida útil del reductor
- La sencillez del cambio de mangueras reduce el costo de propiedad, los períodos de inactividad y el volumen de inventario necesario

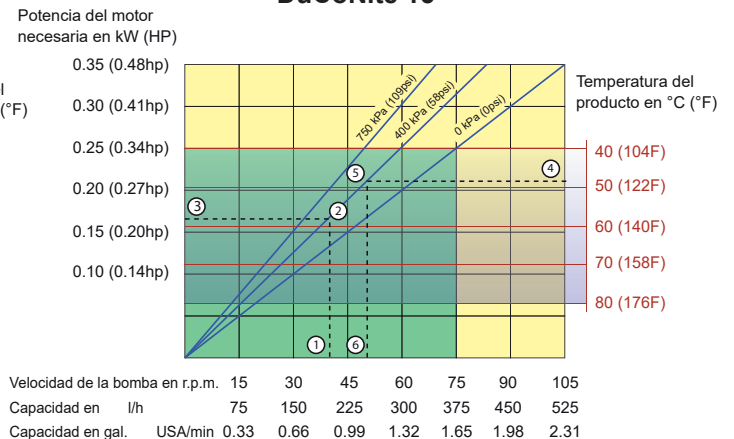


RENDIMIENTO

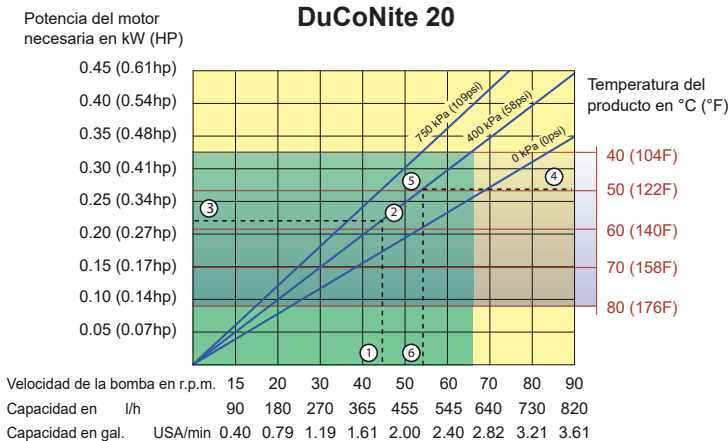
DuCoNite 10



DuCoNite 15



DuCoNite 20



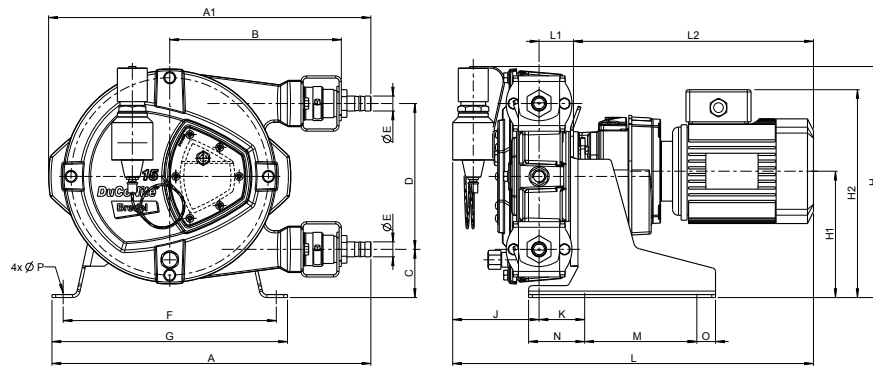
- Funcionamiento continuo
- Funcionamiento intermitente*

* Máximo 2 horas de funcionamiento seguido de 1 hora de parada como mínimo

1. El flujo necesario indica la velocidad de la bomba
2. Presión de descarga calculada
3. Potencia neta del motor necesaria
4. Temperatura del producto
5. Presión de descarga calculada
6. Velocidad máxima recomendada de la bomba

Nota: El área de funcionamiento continuo disminuye cuando la temperatura del producto sea alta. Con temperaturas del producto superiores a los 40 °C, el área de funcionamiento continuo se reduce hasta la línea roja de temperatura correspondiente.

DIMENSIONES



Tamaños de conector	ANSI 150#	EN DIN	JIS
DuCoNite 10	0.5"	10 mm	10 mm
DuCoNite 15	0.75"	20 mm	20 mm
DuCoNite 20	0.75"	20 mm	20 mm

Tipo	A	A1	B	C	D	ØE	F	G	H	H1	H2max	J	K	Lmax	L1	L2max	M	N	O	ØP
DuCoNite 10 (mm)	337	311	171	62	116	16	235	265	225	127	254	78	51	501	46	378	150	65	25	12
DuCoNite 10 (pulgadas)	13.3	12.2	6.7	2.44	4.6	16 mm	9.3	10.4	8.9	5	10	3.1	2	19.7	1.8	14.9	5.9	2.6	1	12 mm
DuCoNite 15 (mm)	427	431	230	63	195	20	285	315	304	167	294	82	61	505	46	378	150	75	25	12
DuCoNite 15 (pulgadas)	16.8	17	9.1	2.5	7.7	20 mm	11.2	12.4	12	6.6	11.6	3.2	2.4	19.9	1.8	14.9	5.9	3	1	12 mm
DuCoNite 20 (mm)	427	431	230	63	195	20	285	315	304	167	294	82	61	505	46	378	150	75	25	12
DuCoNite 20 (pulgadas)	16.8	17	9.1	2.5	7.7	20 mm	11.2	12.4	12	6.6	11.6	3.2	2.4	19.9	1.8	14.9	5.9	3	1	12 mm

ESPECIFICACIONES TÉCNICAS

	DuCoNite 10	DuCoNite 15	DuCoNite 20
Gama de caudales	hasta 160 l/h (0.70 gal. USA/min)	hasta 525 l/h (2.32 gal. USA/min)	hasta 820 l/h (3.62 gal. USA/min)
Capacidad	0.022 l/rev (0.006 gal/rev)	0.083 l/rev (0.022 gal/rev)	0.152 l/rev (0.040 gal/rev)
Par de arranque mínimo	47 Nm (416 pulg-lb)	60 Nm (531 pulg-lb)	85 Nm (752 pulg-lb)
Lubricante de mangueras necesario	0.5 litros (0.13 gal. USA)	1 litro (0.26 gal. USA)	1 litro (0.26 gal. USA)
Peso del cabezal	12.2 kg (26.89 lb)	18.5 kg (40.79 lb)	18.5 kg (40.79 lb)
Características comunes			
Presión de succión	0.05 bar abs (0.73 psia)		
Rango de temperaturas del producto*	-10 °C hasta 80 °C (14 °F hasta 176 °F)		
Rango de temperaturas ambiente**	-20 °C hasta 45 °C (-4 °F hasta 113 °F)		
Máxima presión de entrada	2 bar abs (30 psia)		
Presión de descarga máx. NR, NBR, F-NBR, EPDM, CSM	7.5 bar (109 psi)		

*Póngase en contacto con su representante de Bredel si desea obtener información sobre funcionamiento a temperaturas inferiores o superiores.

** La temperatura ambiente permitida se basa en la capacidad de la bomba y puede limitarse más según la capacidad ambiente del reductor

MATERIALES DE CONSTRUCCIÓN

	DuCoNite 10	DuCoNite 15	DuCoNite 20
Carcasa de la bomba	Hierro fundido con superficie con tratamiento DuCoNite		
Rotor con zapatas integrales			
Cubierta			
Soportes			
Armazón de soporte	De serie en AISI 316		
Tornillería	De serie en AISI 316		
Abrazaderas de manguera	AISI 316		
Casquillo de acople	Acero de aleación		
Sellos	EPDM		

Opciones	DuCoNite 10/15/20
Materiales de elementos de manguera disponibles	NR, NR Endurance, NBR, F-NBR, EPDM, CSM
Rotores disponibles	Baja presión 0-4 bar Presión media (4-7.5 bar)
Configuraciones de puertos disponibles	Puertos a la izquierda (posición 1), derecha (posición 2), arriba (posición 3) y abajo (posición 4). Configuración estándar, posición 2
Variador de frecuencia integrado para un control independiente de la velocidad	Programable en fábrica de 12-80 Hz
Cuentarrevoluciones	Para mantenimiento o dosificación
Interruptor de flotador de nivel alto	Máx. 1 A, 50 VA, IP65
Combinación de piezas de inserción	
Boquilla de manguera	AISI 316, PTFE, PVDF
Boquilla con rosca	AISI 316 BSP, AISI 316 NPT, PP NPT, PVC NPT, AISI 316 DIN 11851
Conjunto de boquilla con rosca y brida (+ tuerca)	Boquilla AISI 316 BSP y brida con rosca DIN AISI 316, boquilla AISI 316 BSP y brida con rosca ASA AISI 316
Conjunto de brida y soporte	Brida DIN AISI 316 + pieza de inserción PP, brida ASA AISI 316 + pieza de inserción PP, brida DIN AISI 316 + pieza de inserción AISI 316, brida ASA AISI 316 + pieza de inserción AISI 316

La información contenida en este documento se considera correcta en el momento de su publicación; sin embargo Watson-Marlow Bredel BV no acepta responsabilidad por los errores que pueda contener y se reserva el derecho de alterar estas especificaciones sin previo aviso. Todos los valores mencionados en este documento son valores registrados en condiciones controladas en nuestro banco de pruebas. Los caudales reales obtenidos pueden variar debido a cambios en la temperatura, viscosidad, presiones de entrada y de descarga, y/o configuración del sistema. APEX, DuCoNite®, Bioprene® y Bredel son marcas registradas.

Bredel
Hose Pumps

wmftg.com
info@wmftg.com
+44 (0) 1326 370370