

Bombas e mangueiras APEX28 e APEX35

APEX

SÉRIE

Bombas de mangueira Bredel

CARACTERÍSTICAS E BENEFÍCIOS

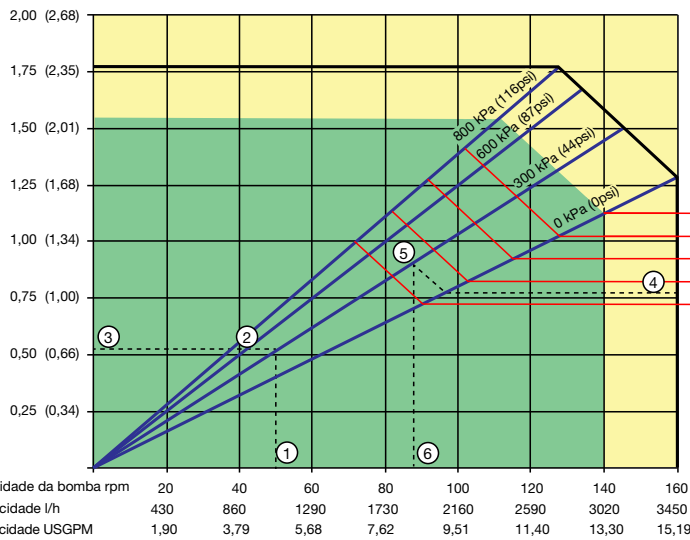
- Bombeamento confiável, sem selos, sem válvulas e de baixa manutenção para medição, dosagem e transferência
- Vazões de até 6.200 l/h (27,3 USGPM) e pressões de até 8 bar (115 psi)
- Funcionamento a seco e autoescorvante, com até 9,5 m (30 pés) de capacidade de elevação de sucção
- Mangotes de longa vida útil reduzem significativamente os gastos com manutenção
- Projeto de acoplamento direto para maximizar a vida útil da caixa de engrenagem
- A troca simplificada da mangueira reduz o custo de propriedade, o tempo de paralisação e a necessidade de peças em estoque



DESEMPENHO

Potência necessária do motor kW (hp)

APEX28



Temperatura do produto °C (°F)

- 40 (104)
- 50 (122)
- 60 (140)
- 70 (158)
- 80 (176)

Operação contínua

Operação intermitente*

* Máximo de 3 horas de operação, seguidas por uma parada mínima de 1 hora

1. A vazão necessária indica a velocidade da bomba

2. Pressão de descarga calculada

3. Potência líquida do motor necessária

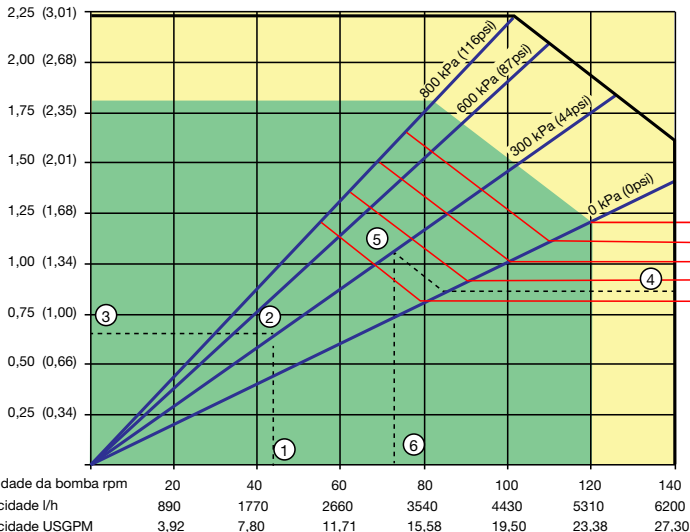
4. Temperatura do produto

5. Pressão de descarga calculada

6. Velocidade máxima da bomba recomendada

Potência necessária do motor kW (hp)

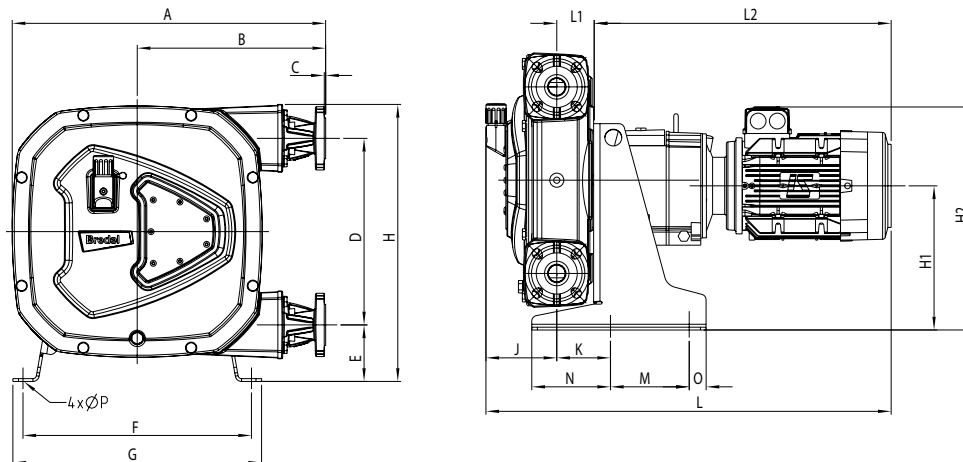
APEX35



Temperatura do produto °C (°F)

- 40 (104)
- 50 (122)
- 60 (140)
- 70 (158)
- 80 (176)

DIMENSÕES



	A	B	C	D	E	F	G	H	H1	H2máx	J	K	Lmáx	L1	L2máx	M	N	O	ØP
APEX28 (mm)	481	297	2,5	264	98	338	370	415	221	359	124	82,5	714	63	528	152	121	27	12
APEX28 (polegada)	18,9	11,7	0,1	10,4	3,9	13,3	14,6	16,3	8,7	14,1	4,9	3,2	28,1	2,5	20,8	6,0	4,8	1,1	0,5
APEX35 (mm)	557	335	2,5	330	100	406	442	490	255	373	126	95	734	66	528	140	140	30	12
APEX35 (polegada)	21,9	13,2	0,1	13,0	3,9	16,0	17,4	19,3	10,0	14,7	5,0	3,7	28,9	2,6	20,8	5,5	5,5	1,2	0,5

Tamanhos de conector	ASME B16.5, 150 (ANSI)	EN 1092-1, PN40 (DIN)	JIS B2220, 10/16/20 kgf/cm ²
APEX28	DN 1"	DN 25"	25 mm
APEX35	DN 1,5"	DN 32"	32 mm

ESPECIFICAÇÕES TÉCNICAS

	APEX28	APEX35
Vazão	até 3.450 l/h (15,2 USGPM)	até 6.200 l/h (27,3 USGPM)
Velocidade de operação contínua	140 rpm	120 rpm
Velocidade de operação intermitente	160 rpm	140 rpm
Capacidade	0,36 l/rev (0,095 G/rev)	0,74 l/rev (0,195 G/rev)
Torque inicial mínimo	150 Nm (1330 lbf-pol.)	230 Nm (2040 lbf-pol.)
Lubrificante de mangueira necessário	2,0 l (0,53 USG)	4,0 l (1,05 USG)
Peso do cabeçote	51 kg (112 lb)	75 kg (165 lb)
Características em comum		
Pressão de descarga máxima	800 kPa [8bar] (115 psi)	
Pressão de sucção	0,05 bar abs (0,73 psia)	
Pressão de entrada máxima	2,5 bar abs (37 psia)	
Faixa de temperatura do produto	-10 °C até 80 °C (14 °F até 176 °F)	
Faixa de temperatura ambiente	-20 °C até 40 °C (-4 °F até 104 °F)	

MATERIAIS DE CONSTRUÇÃO

	APEX28/35
Carcaça da bomba	Ferro fundido
Rotor da bomba com sapatas integradas	Alumínio fundido
Tampa	Alumínio fundido
Braços	Ferro fundido ou AISI 316
Estrutura do suporte	Aço galvanizado ou AISI 316
Prendedores	Aço galvanizado ou AISI 316
Eixo da bomba e bucha do acoplamento	Aço
Selagem da tampa	NBR

Opções	APEX28/35
Materiais de mangote disponíveis	NR, NBR, EPDM, NBR for food
Rotores disponíveis	Baixa pressão (0-4 bar/0-58 psi) Média pressão (0-8 bar/0-115 psi)
Configurações de entrada disponíveis	Aberturas à esquerda (posição 1), direita (posição 2), em cima (posição 3). Configuração padrão: posição 2
ATEX 95 - configuração	A bomba pode ser configurada para atender aos requisitos de acordo com aparelhos do Grupo II, Categoria 2 GD bck T5
Chave-bóia de nível alto	Máx. 2 A, 230 V CA/CC, máx. 40 VA ATEX: máx. 50 mA, máx. 28 V CA/CC
Inversor de frequência integrado para um controle de velocidade	Programável em fábrica de 12 a 80 Hz
Conta-giros	Para a manutenção e/ou dosagem
Conexões	
Conexões do flange	ASME (ANSI) ou EN (DIN) ou JIS
Insertos	AISI 316, PVC, PP, PVDF
Conectores sanitários (AISI 316)	DIN 11851, Triclamp, IDF, RJT, SMS

As informações contidas neste documento são consideradas corretas na ocasião da publicação, porém a Watson-Marlow Bredel BV não aceitará nenhuma responsabilidade por erros neste documento e se reserva o direito de alterar especificações sem aviso prévio. Todos os valores mencionados neste documento são valores sob circunstâncias controladas no nosso banco de testes. As vazões reais obtidas podem variar devido a alterações na temperatura, viscosidade, pressões de entrada e de descarga e/ou configuração do sistema. APEX, DuCoNite®, Bioprene® e Bredel são marcas registradas.

Bredel
Hose Pumps

wmftg.com.br
(11) 2155-4000
Info.br@wmpg.com