

Pompes APEX28 et APEX35

APEX

SÉRIE

Pompes Bredel

CARACTÉRISTIQUES ET AVANTAGES

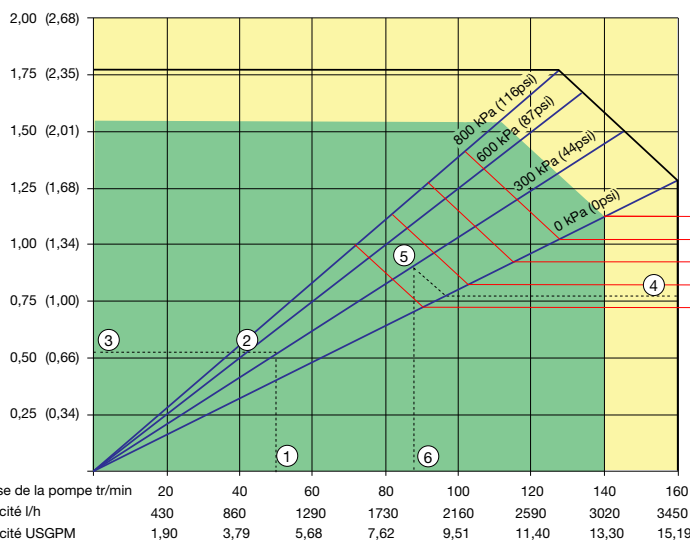
- Principe de pompage sans joint, ni clapet et à faible maintenance pour un dosage et un transfert fiables des produits
- Débits maximum de 6 200 l/h avec des pressions variables pouvant aller jusqu'à 8 bars
- Fonctionnement à sec et auto-amorçage, avec une capacité d'aspiration maximale de 9,5 m
- Tuyau longue durée pour une maintenance réduite
- Conception compacte à commande directe destinée à prolonger la durée de vie du réducteur
- Le remplacement simple et rapide du tuyau réduit le coût de fonctionnement, les temps d'arrêt et le stockage de pièces détachées



PERFORMANCE

Puissance requise du moteur Kw (hp)

APEX28



Température du produit °C (°F)

- 40 (104)
- 50 (122)
- 60 (140)
- 70 (158)
- 80 (176)

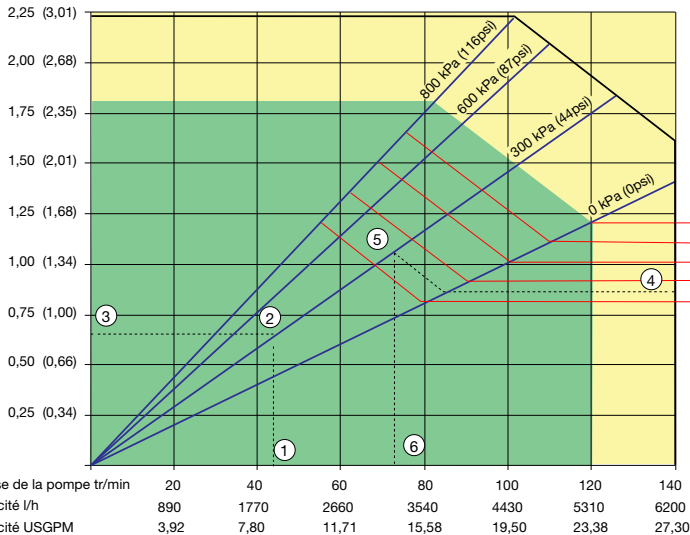
- Fonctionnement continu
- Fonctionnement intermittent*

* Maximum 3 heures de fonctionnement, suivies de 1 heure d'arrêt minimum

1. Le débit requis indique la vitesse de la pompe
2. Pression de refoulement calculée
3. Puissance nette de moteur requise
4. Température du produit
5. Pression de refoulement calculée
6. Vitesse maximale recommandée de la pompe

Erforderliche Motorleistung kW (PS)

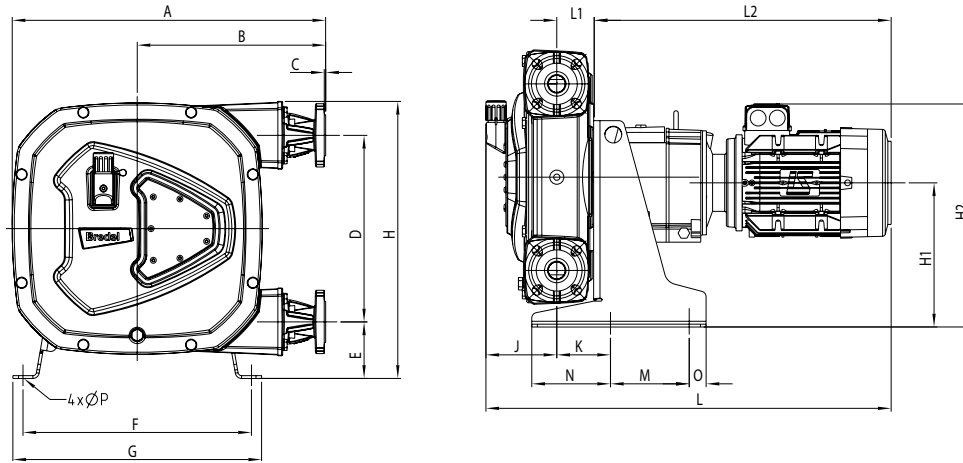
APEX35



Température du produit °C (°F)

- 40 (104)
- 50 (122)
- 60 (140)
- 70 (158)
- 80 (176)

DIMENSIONS



	A	B	C	D	E	F	G	H	H1	H2max	J	K	Lmax	L1	L2max	M	N	O	ØP
APEX28 (mm)	481	297	2,5	264	98	338	370	415	221	359	124	82,5	714	63	528	152	121	27	12
APEX28 (pouces)	18,9	11,7	0,1	10,4	3,9	13,3	14,6	16,3	8,7	14,1	4,9	3,2	28,1	2,5	20,8	6,0	4,8	1,1	0,5
APEX35 (mm)	557	335	2,5	330	100	406	442	490	255	373	126	95	734	66	528	140	140	30	12
APEX35 (pouces)	21,9	13,2	0,1	13,0	3,9	16,0	17,4	19,3	10,0	14,7	5,0	3,7	28,9	2,6	20,8	5,5	5,5	1,2	0,5

Tailles du connecteur	ASME B16.5, 150# (ANSI)	EN 1092-1, PN40 (DIN)	JIS B2220, 10/16/20 kgf/cm ²
APEX28	DN 1"	DN 25	25 mm
APEX35	DN 1,5"	DN 32	32 mm

SPÉCIFICATIONS TECHNIQUES

	APEX28	APEX35
Plage de débits	Jusqu'à 3 450 l/h	Jusqu'à 6 200 l/h
Vitesse en fonctionnement continu	140 tr/min	120 tr/min
Vitesse en fonctionnement intermittent	160 tr/min	140 tr/min
Capacité	0,36 l/tr	0,74 l/tr
Couple minimum au démarrage	150 Nm	230 Nm
Quantité de lubrifiant requise pour le tube	2,0 l	4,0 l
Poids de la tête de pompe	51 kg	75 kg
Fonctionnalités courantes		
Pression maximale de refoulement	800 kPa [8 bars]	
Pression d'aspiration	0,05 bar abs.	
Pression d'admission max.	2,5 bars abs.	
Plage de températures du produit	- 10 °C à 80 °C	
Plage de températures ambiantes	- 20 °C à 40 °C	

MATÉRIAUX DE CONSTRUCTION

	APEX28/35
Corps de pompe	Fonte
Rotor de la pompe avec patins	Aluminium moulé
Capot	Aluminium moulé
Fixations	Fonte ou AISI 316
Châssis de support	Acier galvanisé ou AISI 316
Attaches	Acier galvanisé ou AISI 316
Arbre de pompe et garniture de couplage	Acier
Joint du capot	NBR

Options	APEX28/35
Différents matériaux de tube disponibles	NR, NBR, EPDM, NBR for food
Rotors disponibles	Basse pression (0-4 bars) Moyenne pression (0-8 bars)
Configurations possibles des ports	Ports gauche (position 1), droit (position 2), haut (position 3). Configuration standard = position 2
Configuration ATEX 95	La pompe peut être configurée selon les exigences applicables au matériel de groupe II, Catégorie 2 GD bck T5
Contacteur à flotteur haut niveau	Max. 2 A, 230 V c.a./c.c., max. 40 VA ATEX : max. 50 mA, max. 28 V c.a./c.c.
Variateur de fréquence intégré pour contrôle de la vitesse	Programmable en usine entre 12 et 80 Hz
Compte-tours	Pour la maintenance et/ou le comptage
Raccordements	
Bride de raccordement	ASME (ANSI) ou EN (DIN) ou JIS
Inserts	AISI 316, PVC, PP, PVDF
Connexions sanitaires (AISI 316)	DIN 11851, Triclam, IDF, RJT, SMS

Les informations contenues dans ce document sont réputées exactes au moment de la mise sous presse, cependant Watson-Marlow Bredel BV décline toute responsabilité pour toute erreur éventuelle, et se réserve le droit de modifier ces informations sans préavis. Toutes les valeurs indiquées dans le présent document ont été obtenues dans l'environnement contrôlé de notre banc d'essai. Les débits effectifs peuvent varier en raison des variations de température, de viscosité, de pression d'aspiration et de refoulement, et /ou de la configuration du système. APEX, DuCoNite®, Bioprene® et Bredel sont des marques commerciales.

Bredel
Hose Pumps

wmftg.com
+33 (0)1 34 87 12 12
info.fr@wmftg.com