

Pompes à tuyau Bredel 65, Bredel 80 et Bredel 100

Bredel

SERIES
Pompes à tuyau Bredel

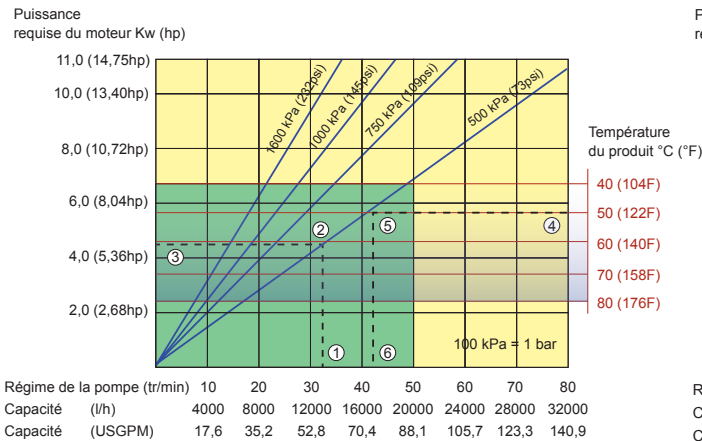
CARACTÉRISTIQUES ET AVANTAGES

- Principe de pompage sans joint ni vanne, pour des opérations de mesure, dosage et transfert fiables et de faible maintenance
- Débit jusqu'à 53 000 l/h et pressions jusqu'à 16 bars (232 psi)
- Fonctionnement à sec et auto-amorçage, et hauteur d'aspiration jusqu'à 9,5 mètres
- Conception robuste, pour résister aux produits chimiques agressifs ou abrasifs
- Conception compact en prise directe, pour une durée de vie maximale du réducteur
- Changement simple des tuyaux pour la réduction du coût de possession, des temps d'arrêt et du besoin de stocks de pièces

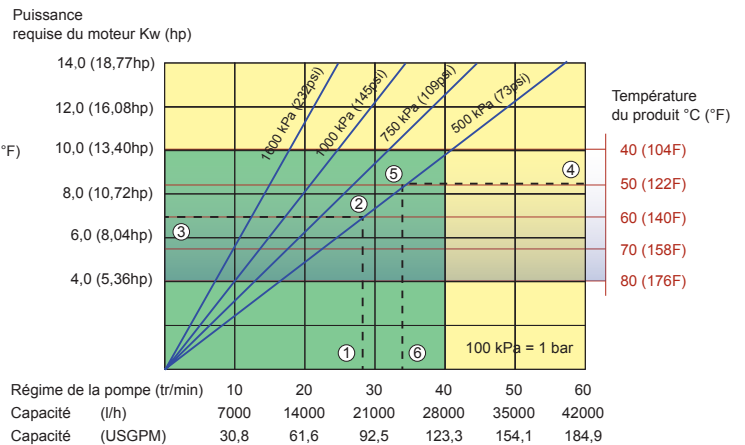


PERFORMANCE

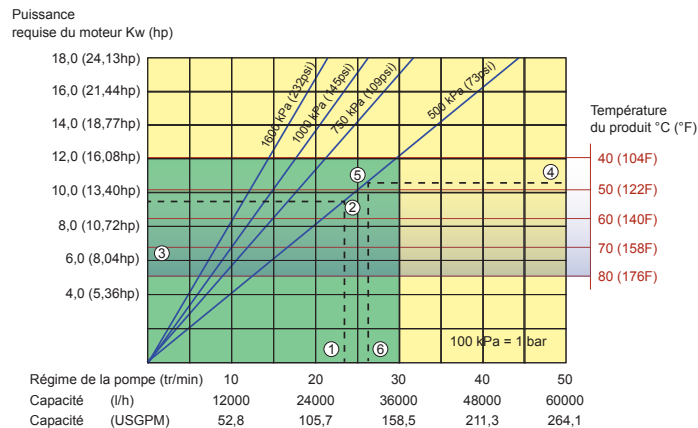
Bredel 65



Bredel 80



Bredel 100



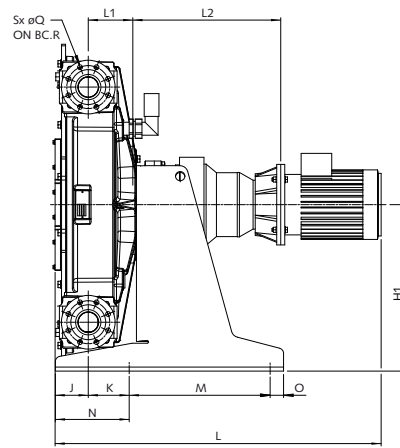
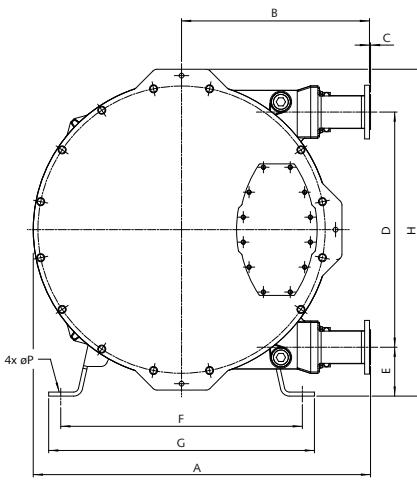
- Fonctionnement continu
- Fonctionnement intermittent*

*Fonctionnement de 2 heures maximum, suivi d'un arrêt minimum de 1 heure

1. Le débit requis indique la vitesse de la pompe
2. Pression de refoulement calculée
3. Puissance nette de moteur requise
4. Température du produit
5. Pression de refoulement calculée
6. Vitesse maximale recommandée de la pompe

Remarque : la zone de fonctionnement continu diminue avec l'augmentation des températures du produit. Pour des températures de produit >40°C, la zone de fonctionnement continu diminue jusqu'à la ligne rouge de température correspondante.

DIMENSIONS



Tailles du connecteur	ANSI 150#	EN DIN	JIS
Bredel 65	2,5"	65mm	65mm
Bredel 80	3"	80mm	80mm
Bredel 100	4"	100mm	100mm

Type	A	B	C	D	E	F	G	H	H1	J	K	Lmax	L1	L2max	M	N	O	ØP	ØQ	R	S
Bredel 65 (mm)	1059	580	3	746	152	680	740	1036	525	104	137	1172	141	486	415	220	50	18	18	145	4
Bredel 65 (po)	41,7	22,8	0,12	29,4	6	26,8	29,1	40,8	20,7	4,1	5,4	46,1	5,6	19,1	16,3	8,7	2	0,71	0,71	5,7	0,16
Bredel 80 (mm)	1 257	700	4	876	182	900	990	1 218	620	124	153	1 351	166	582	525	275	50	22	18	160	8
Bredel 80 (po)	49,5	27,6	0,16	34,5	7,2	35,4	39	48	24,4	4,9	6	53,2	6,5	22,9	20,7	10,8	2	0,9	0,71	6,3	0,31
Bredel 100 (mm)	1 468	813	3	1 042	199	1 050	1 140	1 415	720	151	173	1 392	200	489	540	310	50	22	18	180	8
Bredel 100 (po)	57,8	32	0,12	41	7,8	41,3	44,9	55,7	28,3	5,9	6,8	54,8	7,9	19,3	21,3	12,2	2	0,9	0,71	7,1	0,31

SPÉCIFICATIONS TECHNIQUES

	Bredel 65	Bredel 80	Bredel 100
Plage de débits	jusqu'à 32 000 l/h		jusqu'à 53 000 l/h
Capacité	6,7 l/tr		20 l/tr
Couple minimum au démarrage	1 150 Nm		3 100 Nm
Lubrifiant de tuyau	20 litres		60 litres
Poids de la tête de pompe	398 kg		1 032 kg
Pression d'aspiration max.	2,0 bars abs. (30 psia)		1,5 bar abs. (23 psia)
Fonctions communes			
Pression d'aspiration	0,05 bar abs (0,73 psia)		
Pression maximale de refoulement	1 600 kPa (16 bars) (232 psi)		
Plage de températures du produit*	De -10°C à +80°C		
Plage de températures ambiantes**	De -20°C à +45°C		

*Veuillez consulter votre représentant Bredel pour tout fonctionnement à des températures inférieures ou supérieures.

**La température ambiante permise dépend des capacités de la pompe et peut être d'autant plus limitée par les capacités ambiantes du réducteur.

MATÉRIAUX DE FABRICATION

Composants	Matériaux
Tête de pompe	Fonte
Rotor	Fonte
Sabots	Aluminium ou époxy
Carter	Acier doux
Fixations	Acier galvanisé ou AISI 316
Brides	Acier galvanisé ou AISI 316
Inserts	AISI 316, PVC, PP, PVDF
Châssis	Acier galvanisé ou AISI 316
Colliers de serrage de tuyau	Acier galvanisé ou AISI 316
Arbre	Alliage d'acier
Joints	Néoprène ou nitrile

Options	Fonctionnalités
Matériaux de tuyaux disponibles	NR Endurance***, NBR, EPDM, CSM, NBR for food, F-NBR
Brides disponibles	ANSI, EN DIN, JIS
Inserts disponibles	Standard Bredel ou avec connecteurs sanitaires
Contacteur à flotteur haut niveau	Max. 2 A, 230 V ca/cc, max. 40 VA
Contacteur à flotteur bas niveau	ATEX : max. 50 mA, max. 28 V ca/cc
Variateur de fréquence intégré pour contrôle de la vitesse autonome	Programmable en usine entre 12 et 80 Hz
Compte-tours	Pour intervalles de maintenance et/ou mesurage
Assistance à vide	Pour les conditions difficiles d'aspiration des fluides de viscosité élevée
Dispositif de levage de carter	Pour maintenance de la pompe par une seule personne

***NR Endurance disponible pour Bredel 65

Les informations contenues dans ce document sont réputées exactes au moment de la mise sous presse, cependant Watson-Marlow Bredel BV décline toute responsabilité pour toute erreur éventuelle, et se réserve le droit de modifier ces informations sans préavis. Toutes les valeurs mentionnées aux présentes ont été obtenues en conditions contrôlées sur nos bancs d'essai. Les débits effectifs peuvent varier en raison des variations de température, de viscosité, de pression d'aspiration et de refoulement, et /ou de la configuration du système. APEX, DuCoNite®, Bioprene® et Bredel sont des marques déposées.

Bredel
Hose Pumps

wmftg.com
+44 (0)1326 370 370
info@wmftg.com