

# Bombas peristálticas Bredel 65, Bredel 80 y Bredel 100

# Bredel

SERIE

Bombas peristálticas Bredel

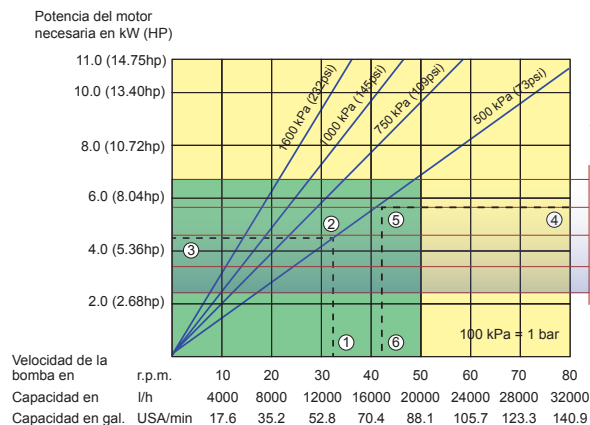
## CARACTERÍSTICAS Y VENTAJAS

- Principio de funcionamiento sin sellos ni válvulas, para medir, dosificar y transferir sustancias de forma confiable y con bajo mantenimiento
- Caudales de hasta 53 000 l/h (233 gal. USA/min) y presiones de hasta 16 bar (232 psi)
- Autocebantes y de funcionamiento en seco, con una capacidad de altura de succión de hasta 9.5 metros
- Sólido diseño resistente a sustancias químicas agresivas y abrasivos
- Diseño compacto de acoplamiento directo para maximizar la vida útil del reductor
- La sencillez del cambio de mangueras reduce el costo de propiedad, los períodos de inactividad y el volumen de inventario necesario

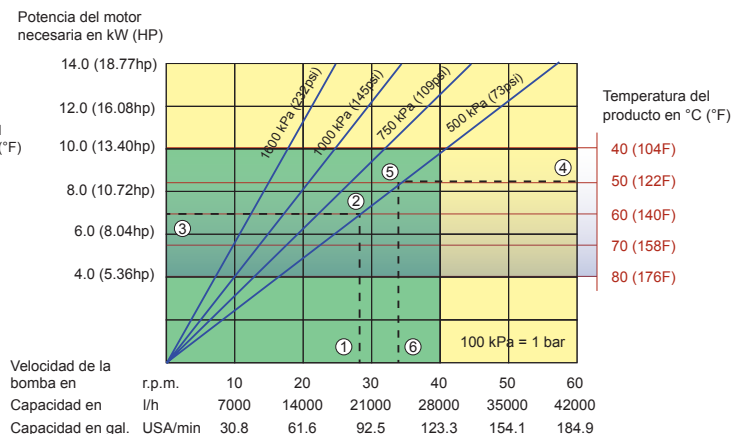


## RENDIMIENTO

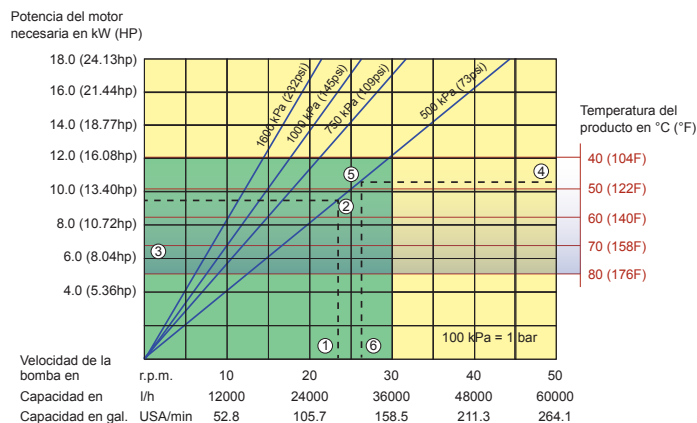
### Bredel 65



### Bredel 80



### Bredel 100



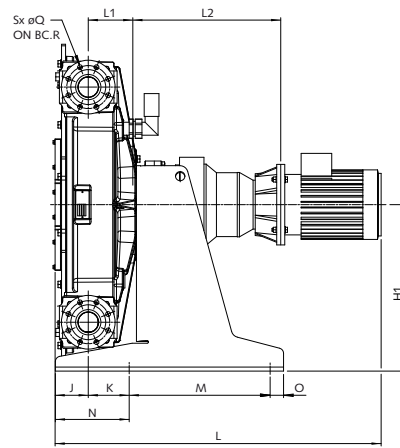
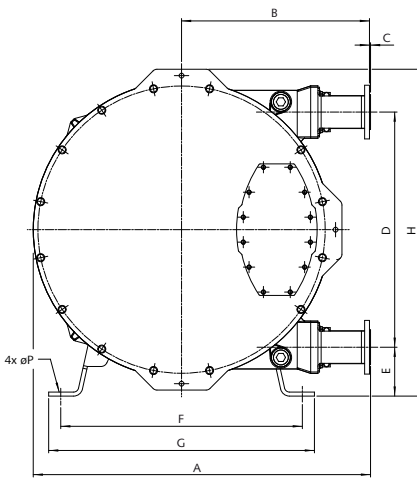
- Funcionamiento continuo
- Funcionamiento intermitente\*

\* Máximo 2 horas de funcionamiento seguido de 1 hora de parada como mínimo

1. El flujo necesario indica la velocidad de la bomba
2. Presión de descarga calculada
3. Potencia neta del motor necesaria
4. Temperatura del producto
5. Presión de descarga calculada
6. Velocidad máxima recomendada de la bomba

Nota: El área de funcionamiento continuo disminuye cuando la temperatura del producto sea alta. Con temperaturas del producto superiores a los 40 °C (104 °F), el área de funcionamiento continuo queda limitada por la línea roja de temperatura correspondiente.

## DIMENSIONES



Tamaños de conector	ANSI 150#	EN DIN	JIS
Bredel 65	2.5"	65 mm	65 mm
Bredel 80	3"	80 mm	80 mm
Bredel 100	4"	100 mm	100 mm

Tipo	A	B	C	D	E	F	G	H	H1	J	K	Lmax	L1	L2max	M	N	O	ØP	ØQ	R	S
Bredel 65 (mm)	1059	580	3	746	152	680	740	1036	525	104	137	1172	141	486	415	220	50	18	18	145	4
Bredel 65 (pulgadas)	41.7	22.8	0.12	29.4	6	26.8	29.1	40.8	20.7	4.1	5.4	46.1	5.6	19.1	16.3	8.7	2	0.71	0.71	5.7	0.16
Bredel 80 (mm)	1257	700	4	876	182	900	990	1218	620	124	153	1351	166	582	525	275	50	22	18	160	8
Bredel 80 (pulgadas)	49.5	27.6	0.16	34.5	7.2	35.4	39	48	24.4	4.9	6	53.2	6.5	22.9	20.7	10.8	2	0.9	0.71	6.3	0.31
Bredel 100 (mm)	1468	813	3	1042	199	1050	1140	1415	720	151	173	1392	200	489	540	310	50	22	18	180	8
Bredel 100 (pulgadas)	57.8	32	0.12	41	7.8	41.3	44.9	55.7	28.3	5.9	6.8	54.8	7.9	19.3	21.3	12.2	2	0.9	0.71	7.1	0.31

## ESPECIFICACIONES TÉCNICAS

	Bredel 65	Bredel 80	Bredel 100
Gama de caudales	hasta 32 000 l/h (140.9 gal. USA/min)	hasta 40 000 l/h (176.1 gal. USA/min)	hasta 53 000 l/h (233.4 gal. USA/min)
Capacidad	6.7 l/rev (1.77 gal/rev)	11.7 l/rev (3.09 gal/rev)	20 l/rev (5.28 gal/rev)
Par de arranque mínimo	1150 Nm (10 178 in-lb)	2000 Nm (17 701 in-lb)	3100 Nm (27 437 in-lb)
Lubricante de mangueras necesario	20 litros (5.28 gal. USA)	40 litros (10.57 gal. USA)	60 litros (15.85 gal. USA)
Peso del cabezal	398 kg (877 lb)	672 kg (1482 lb)	1032 kg (2275 lb)
Máxima presión de entrada	2 bar abs (30 psia)	1.5 bar abs (23 psia)	
<b>Características comunes</b>			
Presión de succión	0.05 bar abs (0.73 psia)		
Presión máxima de descarga	1600 kPa (16 bar) (232 psi)		
Rango de temperaturas del producto*	-10 °C hasta 80 °C (14 °F hasta 176 °F)		
Rango de temperaturas ambiente**	-20 °C hasta 45 °C (-4 °F hasta 113 °F)		

\*Póngase en contacto con su representante de Bredel si desea obtener información sobre funcionamiento a temperaturas inferiores o superiores.

\*\* La temperatura ambiente permitida se basa en la capacidad de la bomba y puede limitarse más según la capacidad ambiente del reductor

## MATERIALES DE CONSTRUCCIÓN

Componentes	Materiales
Carcasa de la bomba	Hierro fundido
Rotor	Hierro fundido
Zapatillas de presión	Aluminio o epoxi
Cubierta	Acero dulce
Soportes	Acero galvanizado o AISI 316
Bridas	Acero galvanizado o AISI 316
Piezas de inserción	AISI 316, PVC, PP, PVDF
Armazón de soporte	Acero galvanizado o AISI 316
Abrazaderas de manguera	Acero galvanizado o AISI 316
Eje	Acero de aleación
Sellos	Neoprene o nitrilo

\*\*\* Manguera Bredel 65 NR Endurance ahora disponible

Opciones	Características
Materiales de elementos de manguera disponibles	NR Endurance***, NBR, EPDM, CSM, NBR for food, F-NBR
Bridas disponibles	ANSI, EN DIN, JIS
Piezas de inserción disponibles	Estándar Bredel o con conectores sanitarios
Interruptor de flotador de nivel alto	Máx. 2 A, 230 V CA/CC, máx. 40 VA
Interruptor de flotador de nivel bajo	ATEX: máx. 50 mA, máx. 28 V CA/CC
Variador de frecuencia integrado para un control independiente de la velocidad	Programable en fábrica de 12-80 Hz
Cuentarrevoluciones	Para intervalos de mantenimiento o dosificación
Vacío asistido	Para condiciones de succión difíciles y líquidos muy viscosos
Dispositivo de elevación de la cubierta	Para mantenimiento de la bomba por una sola persona

La información contenida en este documento se considera correcta en el momento de su publicación; sin embargo Watson-Marlow Bredel BV no acepta responsabilidad por los errores que pueda contener y se reserva el derecho de alterar estas especificaciones sin previo aviso. Todos los valores mencionados en este documento son valores registrados en condiciones controladas en nuestro banco de pruebas. Los caudales reales obtenidos pueden variar debido a cambios en la temperatura, viscosidad, presiones de entrada y de descarga, y/o configuración del sistema. APEX, DuCoNite®, Bioprene® y Bredel son marcas registradas.

**Bredel**  
Hose Pumps

wmftg.com  
+44 (0)1326 370 370  
info@wmftg.com