

Pompes à tuyau Bredel 40 et Bredel 50

Bredel

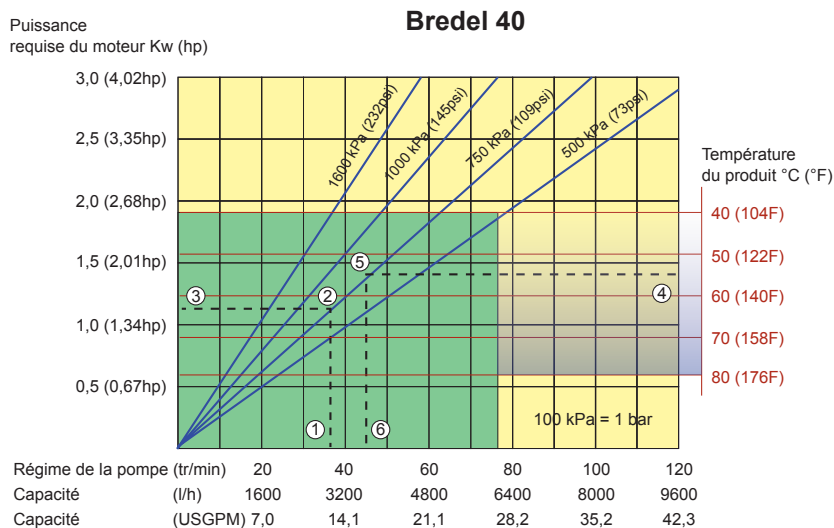
SERIES
Pompes à tuyau Bredel

CARACTÉRISTIQUES ET AVANTAGES

- Principe de pompage sans joint ni vanne, pour des opérations de mesure, dosage et transfert fiables et de faible maintenance
- Débit jusqu'à 17 500 l/h et pressions jusqu'à 16 bars (232 psi)
- Fonctionnement à sec et auto-amorçage, et hauteur d'aspiration jusqu'à 9,5 mètres
- Conception robuste, pour résister aux produits chimiques agressifs ou abrasifs
- Conception compact en prise directe, pour une durée de vie maximale du réducteur
- Changement simple des tuyaux pour la réduction du coût de possession, des temps d'arrêt et du besoin de stocks de pièces



PERFORMANCE

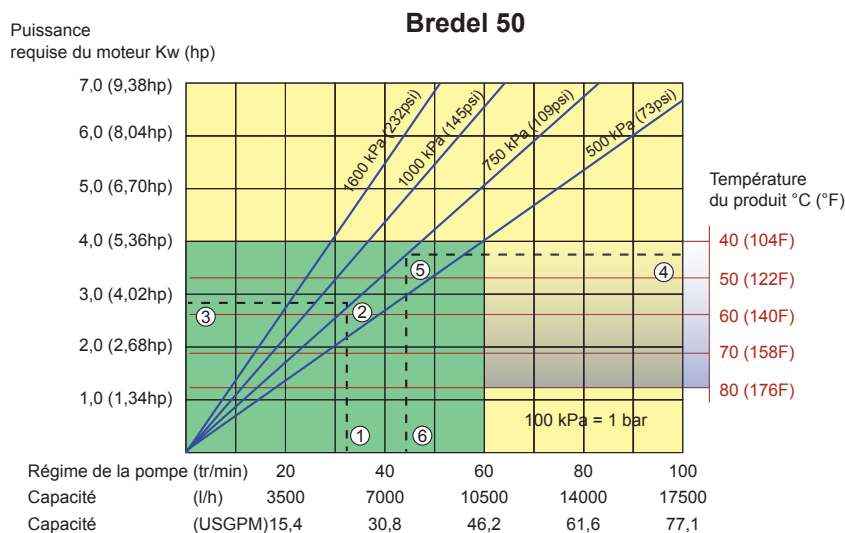


- Fonctionnement continu
- Fonctionnement intermittent*

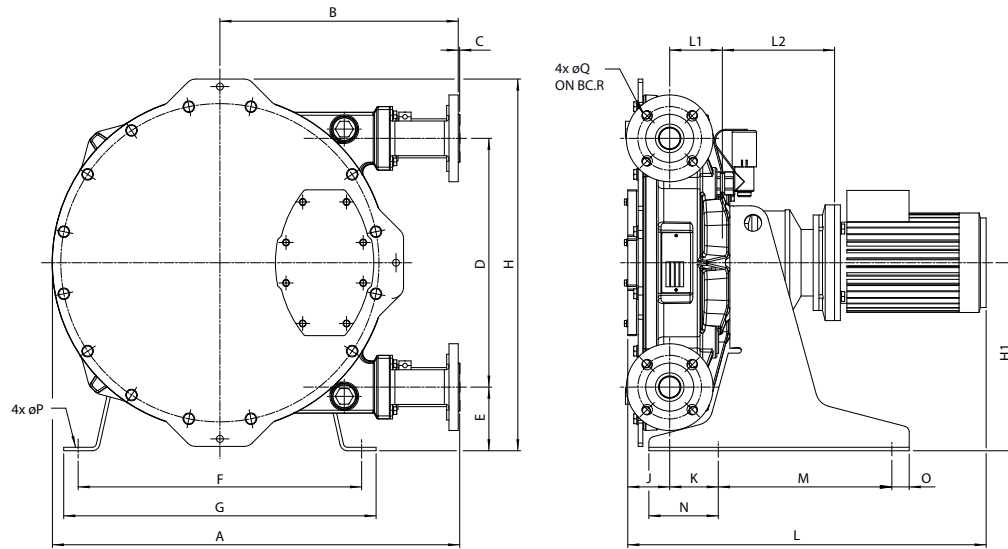
*Fonctionnement de 2 heures maximum, suivi d'un arrêt minimum de 1 heure

1. Le débit requis indique la vitesse de la pompe
2. Pression de refoulement calculée
3. Puissance nette de moteur requise
4. Température du produit
5. Pression de refoulement calculée
6. Vitesse maximale recommandée de la pompe

Remarque : la zone de fonctionnement continu diminue avec l'augmentation des températures du produit.
Pour des températures de produit >40°C, la zone de fonctionnement continu diminue jusqu'à la ligne rouge de température correspondante.



DIMENSIONS



Tailles du connecteur	ANSI 150#	EN DIN	JIS
Bredel 40	1,5"	40 mm	40 mm
Bredel 50	2"	50 mm	50 mm

Type	A	B	C	D	E	F	G	H	H1	J	K	Lmax	L1	L2max	M	N	O	ØP	ØQ	R
Bredel 40 (mm)	705	412	2,5	430	110	490	540	643	325	73	84	906	91	301	300	120	30	18	18	110
Bredel 40 (po)	27,8	16,2	0,09	16,9	4,3	19,3	21,3	25,3	12,8	2,9	3,3	35,7	3,6	11,9	11,8	4,7	1,2	0,71	0,71	4,3
Bredel 50 (mm)	838	475	3	554	143	620	680	811	420	84	95	975	112	339	380	155	40	18	18	125
Bredel 50 (po)	32,9	18,7	0,12	21,8	5,6	24,4	26,8	31,9	16,5	3,3	3,7	38,4	4,4	13,3	15	6,1	1,6	0,71	0,71	4,9

SPÉCIFICATIONS TECHNIQUES

	Bredel 40	Bredel 50
Plage de débits	jusqu'à 9 600 l/h	jusqu'à 17 500 l/h
Capacité	1,33 l/tr	2,92 l/tr
Couple minimum au démarrage	320 Nm	620 Nm
Lubrifiant de tuyau	5 litres	10 litres
Poids de la pompe à arbre nu	121 kg	227 kg
Fonctionnalités courantes		
Pression d'aspiration max.	2,5 bars abs. (38 psia)	
Pression d'aspiration	0,05 bar abs. (0,73 psia)	
Pression maximale de refoulement	1 600 kPa (16 bars) (232 psi)	
Plage de températures du produit*	De -10°C à +80°C	
Plage de températures ambiantes**	De -20°C à +45°C	

*Veuillez consulter votre représentant Bredel pour tout fonctionnement à des températures inférieures ou supérieures.

**La température ambiante permise dépend des capacités de la pompe et peut être d'autant plus limitée par les capacités ambiantes du réducteur.

MATÉRIAUX DE FABRICATION

Composants	Matériaux
Corps de pompe	Fonte
Rotor	Fonte
Sabots	Aluminium ou époxy
Carter	Acier doux
Fixations	Acier galvanisé ou AISI 316
Brides	Acier galvanisé ou AISI 316
Inserts	AISI 316, PVC, PP, PVDF
Châssis	Acier galvanisé ou AISI 316
Colliers de serrage de tuyau	Acier galvanisé ou AISI 316
Arbre	Alliage d'acier
Joints	Néoprène ou nitrile

Options	Fonctionnalités
Matériaux de tuyaux disponibles	NR Endurance, NBR, EPDM, CSM, NBR for food, F-NBR
Brides disponibles	ANSI, EN DIN, JIS
Inserts disponibles	Standard Bredel ou avec connecteurs sanitaires
Contacteur à flotteur haut niveau	Max. 2 A, 230 V ca/cc, max. 40 VA
Contacteur à flotteur bas niveau	ATEX : max. 50 mA, max. 28 V ca/cc
Variateur de fréquence intégré pour contrôle de la vitesse autonome	Programmable en usine entre 12 et 80 Hz
Compte-tours	Pour intervalles de maintenance et/ou mesurage
Assistance à vide	Pour les conditions difficiles d'aspiration des fluides de viscosité élevée
Dispositif de levage de carter	Pour maintenance de la pompe par une seule personne

Les informations contenues dans ce document sont réputées exactes au moment de la mise sous presse, cependant Watson-Marlow Bredel BV décline toute responsabilité pour toute erreur éventuelle, et se réserve le droit de modifier ces informations sans préavis. Toutes les valeurs mentionnées aux présentes ont été obtenues en conditions contrôlées sur nos bancs d'essai. Les débits effectifs peuvent varier en raison des variations de température, de viscosité, de pression d'aspiration et de refoulement, et/ou de la configuration du système. APEX, DuCoNite®, Bioprene® et Bredel sont des marques déposées.

Bredel
Hose Pumps

wmftg.com
info@wmftg.com
+44 (0) 1326 370370