

# Bombas peristálticas Bredel 40 y Bredel 50

# Bredel

SERIE

Bombas peristálticas Bredel

## CARACTERÍSTICAS Y VENTAJAS

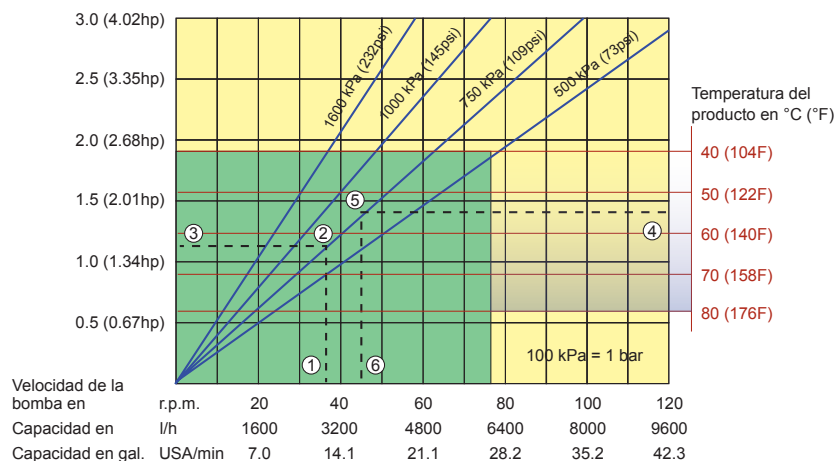
- Principio de funcionamiento sin sellos ni válvulas, para medir, dosificar y transferir sustancias de forma confiable y con bajo mantenimiento
- Caudales de hasta 17 500 l/h (77.1 gal. USA/min) y presiones de hasta 16 bar (232 psi)
- Autocebantes y de funcionamiento en seco, con una capacidad de altura de succión de hasta 9.5 metros
- Sólido diseño resistente a sustancias químicas agresivas y abrasivos
- Diseño compacto de acoplamiento directo para maximizar la vida útil del reductor
- La sencillez del cambio de mangueras reduce el costo de propiedad, los períodos de inactividad y el volumen de inventario necesario



## RENDIMIENTO

### Bredel 40

Potencia del motor necesaria en kW (HP)



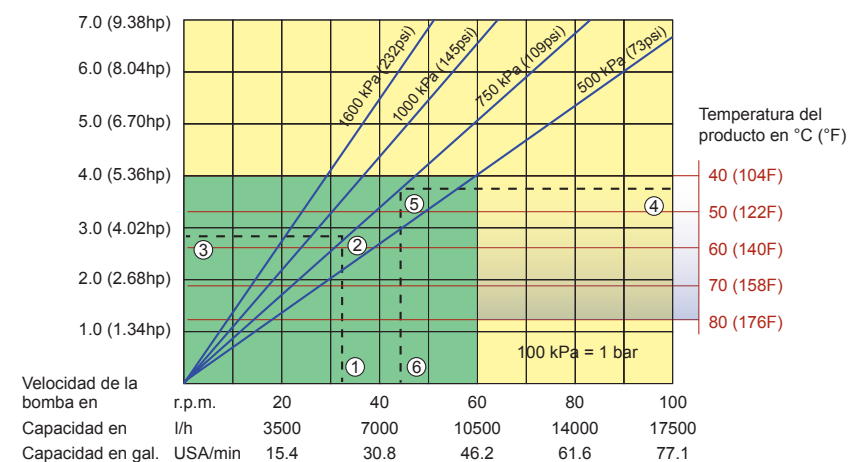
- Funcionamiento continuo
- Funcionamiento intermitente\*

\* Máximo 2 horas de funcionamiento seguido de 1 hora de parada como mínimo

1. El flujo necesario indica la velocidad de la bomba
2. Presión de descarga calculada
3. Potencia neta del motor necesaria
4. Temperatura del producto
5. Presión de descarga calculada
6. Velocidad máxima recomendada de la bomba

### Bredel 50

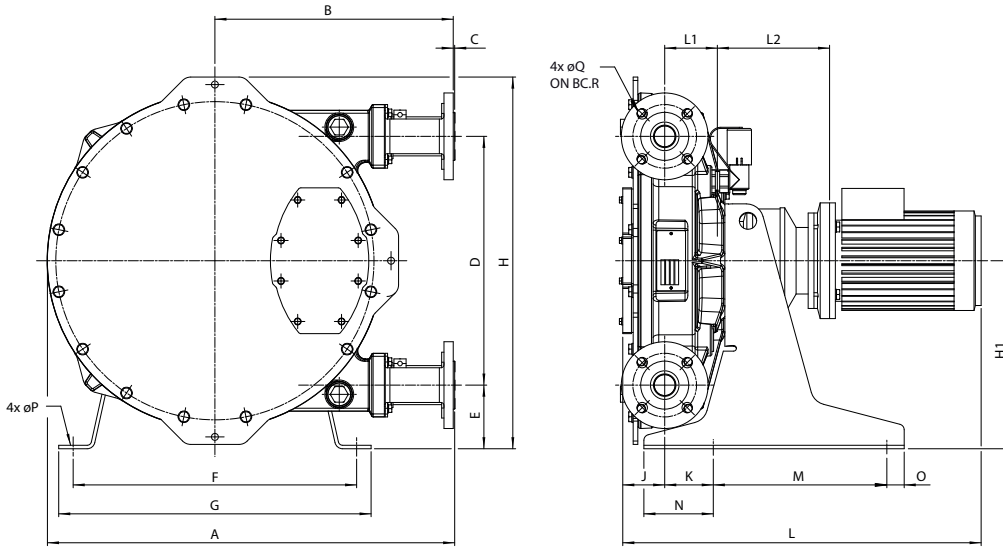
Potencia del motor necesaria en kW (HP)



Nota: El área de funcionamiento continuo disminuye cuando la temperatura del producto sea alta.

Con temperaturas del producto superiores a los 40 °C (104 °F), el área de funcionamiento continuo queda limitada por la línea roja de temperatura correspondiente.

## DIMENSIONES



Tamaños de conector	ANSI 150#	EN DIN	JIS
Bredel 40	1.5"	40 mm	40 mm
Bredel 50	2"	50 mm	50 mm

Tipo	A	B	C	D	E	F	G	H	H1	J	K	Lmax	L1	L2max	M	N	O	ØP	ØQ	R
Bredel 40 (mm)	705	412	2.5	430	110	490	540	643	325	73	84	906	91	301	300	120	30	18	18	110
Bredel 40 (pulgadas)	27.8	16.2	0.09	16.9	4.3	19.3	21.3	25.3	12.8	2.9	3.3	35.7	3.6	11.9	11.8	4.7	1.2	0.71	0.71	4.3
Bredel 50 (mm)	838	475	3	554	143	620	680	811	420	84	95	975	112	339	380	155	40	18	18	125
Bredel 50 (pulgadas)	32.9	18.7	0.12	21.8	5.6	24.4	26.8	31.9	16.5	3.3	3.7	38.4	4.4	13.3	15	6.1	1.6	0.71	0.71	4.9

## ESPECIFICACIONES TÉCNICAS

	Bredel 40	Bredel 50
Gama de caudales	hasta 9600 l/h (42.27 gal. USA/min)	hasta 17 500 l/h (77.05 gal. USA/min)
Capacidad	1.33 l/rev (0.35 gal/rev)	2.92 l/rev (0.77 gal/rev)
Par de arranque mínimo	320 Nm (2832 pulg-lb)	620 Nm (5487 pulg-lb)
Lubricante de mangueras necesario	5 litros (1.32 gal. USA)	10 litros (2.64 gal. USA)
Peso del cabezal	121 kg (267 lb)	227 kg (500 lb)
<b>Características comunes</b>		
Máxima presión de entrada	2.5 bar abs (38 psia)	
Presión de succión	0.05 bar abs (0.73 psia)	
Presión máxima de descarga	1600 kPa (16 bar) (232 psi)	
Rango de temperaturas del producto*	-10 °C hasta 80 °C (14 °F hasta 176 °F)	
Rango de temperaturas ambiente**	- 20 °C hasta 45 °C (-4 °F hasta 113 °F)	

\*Póngase en contacto con su representante de Bredel si desea obtener información sobre funcionamiento a temperaturas inferiores o superiores.

\*\* La temperatura ambiente permitida se basa en la capacidad de la bomba y puede limitarse más según la capacidad ambiente del reductor

## MATERIALES DE CONSTRUCCIÓN

Componentes	Materiales
Carcasa de la bomba	Hierro fundido
Rotor	Hierro fundido
Zapatas de presión	Aluminio o epoxi
Cubierta	Acero dulce
Soportes	Acero galvanizado o AISI 316
Bridas	Acero galvanizado o AISI 316
Piezas de inserción	AISI 316, PVC, PP, PVDF
Armazón de soporte	Acero galvanizado o AISI 316
Abrazaderas de manguera	Acero galvanizado o AISI 316
Eje	Acero de aleación
Sellos	Neoprene o nitrilo

Opciones	Características
Materiales de elementos de manguera disponibles	NR Endurance, NBR, EPDM, CSM, NBR for food, F-NBR
Bridas disponibles	ANSI, EN DIN, JIS
Piezas de inserción disponibles	Estándar Bredel o con conectores sanitarios
Interruptor de flotador de nivel alto	Máx. 2 A, 230 V CA/CC, máx. 40 VA
Interruptor de flotador de nivel bajo	ATEX: máx. 50 mA, máx. 28 V CA/CC
Variador de frecuencia integrado para un control independiente de la velocidad	Programable en fábrica de 12-80 Hz
Cuentarrevoluciones	Para intervalos de mantenimiento o dosificación
Vacío asistido	Para condiciones de succión difíciles y líquidos muy viscosos
Dispositivo de elevación de la cubierta	Para mantenimiento de la bomba por una sola persona

La información contenida en este documento se considera correcta en el momento de su publicación; sin embargo Watson-Marlow Bredel BV no acepta responsabilidad por los errores que pueda contener y se reserva el derecho de alterar estas especificaciones sin previo aviso. Todos los valores mencionados en este documento son valores registrados en condiciones controladas en nuestro banco de pruebas. Los caudales reales obtenidos pueden variar debido a cambios en la temperatura, viscosidad, presiones de entrada y de descarga, y/o configuración del sistema. APEX, DuCoNite®, Bioprene® y Bredel son marcas registradas.

**Bredel**  
Hose Pumps

wmftg.com  
info@wmftg.com  
+44 (0) 1326 370370