

# Bombas peristálticas Bredel 265, Bredel 280 y Bredel 2100

# Bredel

SERIE

Bombas peristálticas Bredel

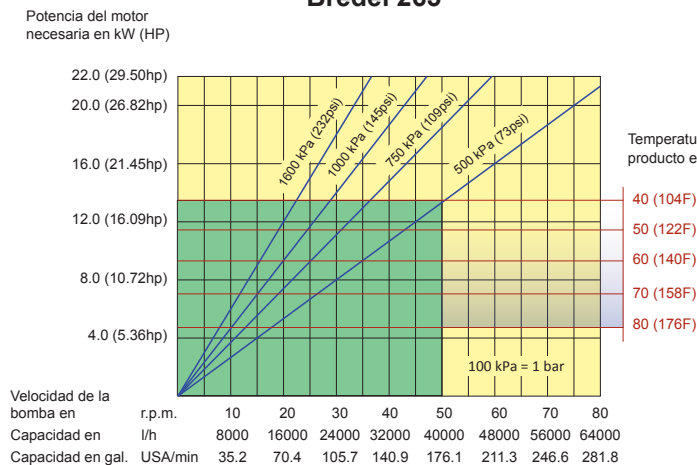
## CARACTERÍSTICAS Y VENTAJAS

- Principio de funcionamiento sin sellos ni válvulas, para medir, dosificar y transferir sustancias de forma confiable y con bajo mantenimiento
- Caudales de hasta 108 000 l/h (475.5 gal. USA/min) y presiones de hasta 16 bar (232 psi)
- Autocebantes y de funcionamiento en seco, con una capacidad de altura de succión de hasta 9.5 metros
- Sólido diseño resistente a sustancias químicas agresivas y abrasivos
- Diseño compacto de acoplamiento directo para maximizar la vida útil del reductor
- La sencillez del cambio de mangueras reduce el costo de propiedad, los períodos de inactividad y el volumen de inventario necesario

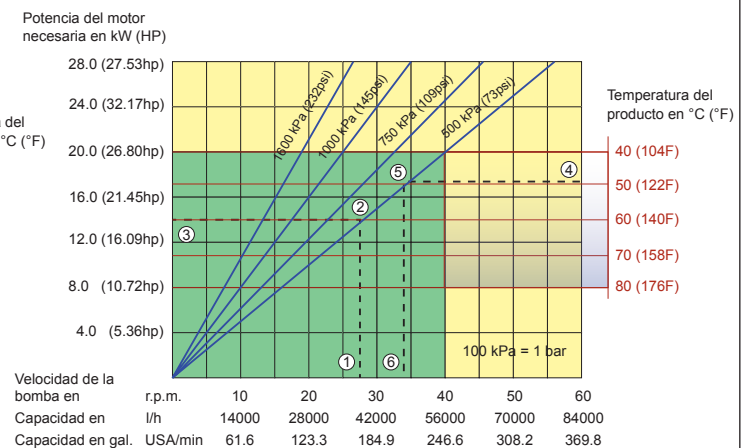


## RENDIMIENTO

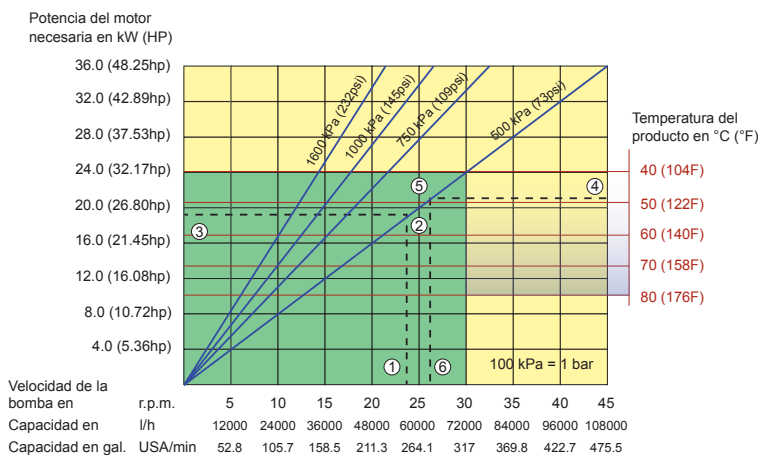
### Bredel 265



### Bredel 280



### Bredel 2100



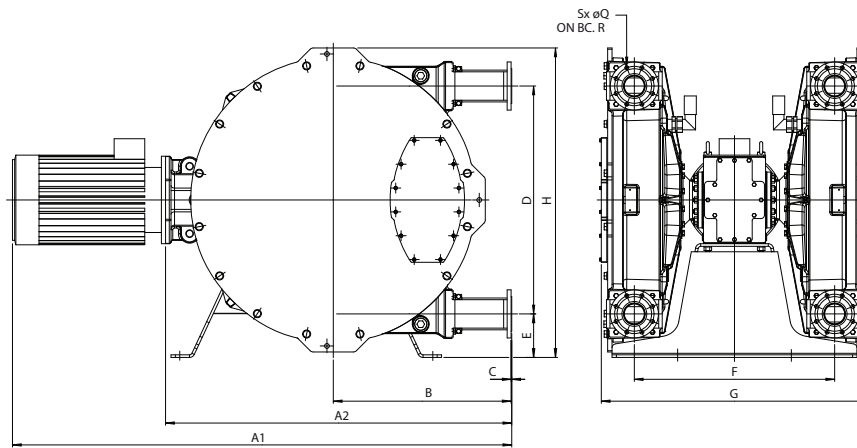
- Funcionamiento continuo
- Funcionamiento intermitente\*

\* Máximo 2 horas de funcionamiento seguido de 1 hora de parada como mínimo

1. El flujo necesario indica la velocidad de la bomba
2. Presión de descarga calculada
3. Potencia neta del motor necesaria
4. Temperatura del producto
5. Presión de descarga calculada
6. Velocidad máxima recomendada de la bomba

Nota: El área de funcionamiento continuo disminuye cuando la temperatura del producto sea alta. Con temperaturas del producto superiores a los 40 °C (104 °F), el área de funcionamiento continuo queda limitada por la línea roja de temperatura correspondiente.

## DIMENSIONES



Tipo	A1	A2	B	C	D	E	F	G	H	ØQ	R	S
Bredel 265 (mm)	*	1115	580	3	746	152	720	943	1036	18	145	4
Bredel 265 (pulgadas)	*	43.9	22.8	0.12	29.4	5.99	28.3	37.1	40.8	0.71	5.7	0.16
Bredel 280 (mm)	*	1404	700	4	876	182	800	1047	1218	18	160	8
Bredel 280 (pulgadas)	*	55.3	27.6	0.16	34.5	7.2	31.5	41.2	48	0.71	6.3	0.31
Bredel 2100 (mm)	*	1516	813	3	1042	199	916	1218	1415	18	180	8
Bredel 2100 (pulgadas)	*	59.7	32	0.12	41	7.8	36.1	48	55.7	0.71	7.1	0.31

\* Depende del tamaño y tipo de motor

## ESPECIFICACIONES TÉCNICAS

	Bredel 265	Bredel 280	Bredel 2100
Gama de caudales	hasta 64 000 l/h (281.8 gal. USA/min)	hasta 78 000 l/h (343.4 gal. USA/min)	hasta 108 000 l/h (475.5 gal. USA/min)
Capacidad	13.4 l/rev (3.54 gal/rev)	23.4 l/rev (6.18 gal/rev)	40 l/rev (10.56 gal/rev)
Par de arranque mínimo	2000 Nm (17 701.5 in-lb)	3400 Nm (30 092 in-lb)	5300 Nm (46 908 in-lb)
Lubricante de mangueras necesario	40 litros (10.57 gal. USA)	80 litros (21.13 gal. USA)	120 litros (31.70 gal. USA)
Peso de los cabezales	1116 kg (2460 lb)	1344 kg (877 lb)	2064 kg (1482 lb)
<b>Características comunes</b>			
Máxima presión de entrada	2 bar abs (30 psia)	1.5 bar abs (23 psia)	
Presión de succión	0.05 bar abs (0.73 psia)		
Presión máxima de descarga	1600 kPa (16 bar) (232 psi)		
Rango de temperaturas del producto*	-10 °C hasta 80 °C (14 °F hasta 176 °F)		
Rango de temperaturas ambiente**	-20 °C hasta 45 °C (-4 °F hasta 113 °F)		

\*Póngase en contacto con su representante de Bredel si desea obtener información sobre funcionamiento a temperaturas inferiores o superiores.

\*\* La temperatura ambiente permitida se basa en la capacidad de la bomba y puede limitarse más según la capacidad ambiente del reductor

## MATERIALES DE CONSTRUCCIÓN

Componentes	Materiales
Carcasa de la bomba	Hierro fundido
Rotor	Hierro fundido
Zapatas de presión	Aluminio o epoxi
Cubierta	Acero dulce
Soportes	Acero galvanizado o AISI 316
Bridas	Acero galvanizado o AISI 316
Piezas de inserción	AISI 316, PVC, PP, PVDF
Armazón de soporte	Acero galvanizado o AISI 316
Abrazaderas de manguera	Acero galvanizado o AISI 316
Eje	Acero de aleación
Sellos	Neoprene o nitrilo

Opciones	Características
Materiales de elementos de manguera disponibles	NR, NR Endurance, NBR, EPDM, CSM, NBR for food, F-NBR
Bridas disponibles	ANSI, EN DIN, JIS
Piezas de inserción disponibles	Estándar Bredel o con conectores sanitarios
Interruptor de flotador de nivel alto	Máx. 2 A, 230 V CA/CC, máx. 40 VA
Interruptor de flotador de nivel bajo	ATEX: máx. 50 mA, máx. 28 V CA/CC
Colectores	Los colectores de succión y descarga están disponibles en acero dulce o AISI 316
Cuentarrevoluciones	Para intervalos de mantenimiento o dosificación
Vacío asistido	Para condiciones de succión difíciles y líquidos muy viscosos
Dispositivo de elevación de la cubierta	Para mantenimiento de la bomba por una sola persona

La información contenida en este documento se considera correcta en el momento de su publicación; sin embargo Watson-Marlow Bredel BV no acepta responsabilidad por los errores que pueda contener y se reserva el derecho de alterar estas especificaciones sin previo aviso. Todos los valores mencionados en este documento son valores registrados en condiciones controladas en nuestro banco de pruebas. Los caudales reales obtenidos pueden variar debido a cambios en la temperatura, viscosidad, presiones de entrada y de descarga, y/o configuración del sistema. APEX, DuCoNite®, Bioprene® y Bredel son marcas registradas.

**Bredel**  
Hose Pumps

wmftg.com  
info@wmftg.com  
+44 (0) 1326 370370