

Pompes à tuyau Bredel 25 et Bredel 32

Bredel

SERIES
Pompes à tuyau Bredel

CARACTÉRISTIQUES ET AVANTAGES

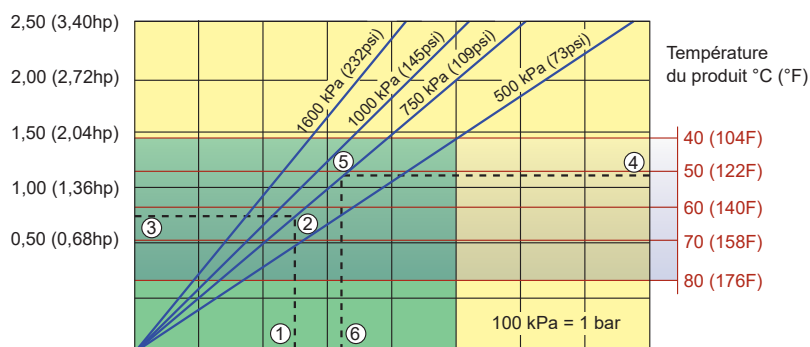
- Principe de pompage sans joint ni vanne, pour des opérations de mesurage, dosage et transfert fiables et de faible maintenance
- Débit jusqu'à 5 250 l/h et pressions jusqu'à 16 bars (232 psi)
- Fonctionnement à sec et auto-amorçage, et hauteur d'aspiration jusqu'à 9,5 mètres
- Conception robuste, pour résister aux produits chimiques agressifs ou abrasifs
- Conception compact en prise directe, pour une durée de vie maximale du réducteur
- Changement simple des tuyaux pour la réduction du coût de possession, des temps d'arrêt et du besoin de stocks de pièces



PERFORMANCE

Bredel 25

Puissance requise du moteur Kw (hp)



Régime de la pompe (tr/min)	20	40	60	80	100	120	140	160
Capacité (l/h)	360	720	1080	1440	1800	2160	2520	2880
Capacité (USGPM)	1,6	3,2	4,8	6,4	7,9	9,5	11,1	12,7

■ Fonctionnement continu
■ Fonctionnement intermittent*

*Fonctionnement de 2 heures maximum, suivi d'un arrêt minimum de 1 heure

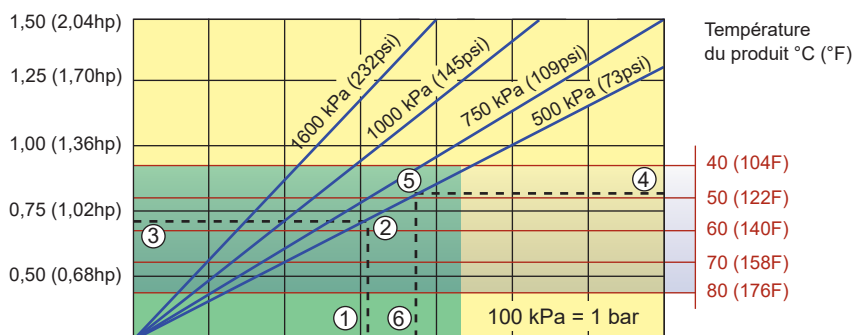
1. Le débit requis indique la vitesse de la pompe
2. Pression de refoulement calculée
3. Puissance nette de moteur requise
4. Température du produit
5. Pression de refoulement calculée
6. Vitesse maximale recommandée de la pompe

Remarque : la zone de fonctionnement continu diminue avec l'augmentation des températures du produit.

Pour des températures de produit >40°C, la zone de fonctionnement continu diminue jusqu'à la ligne rouge de température correspondante.

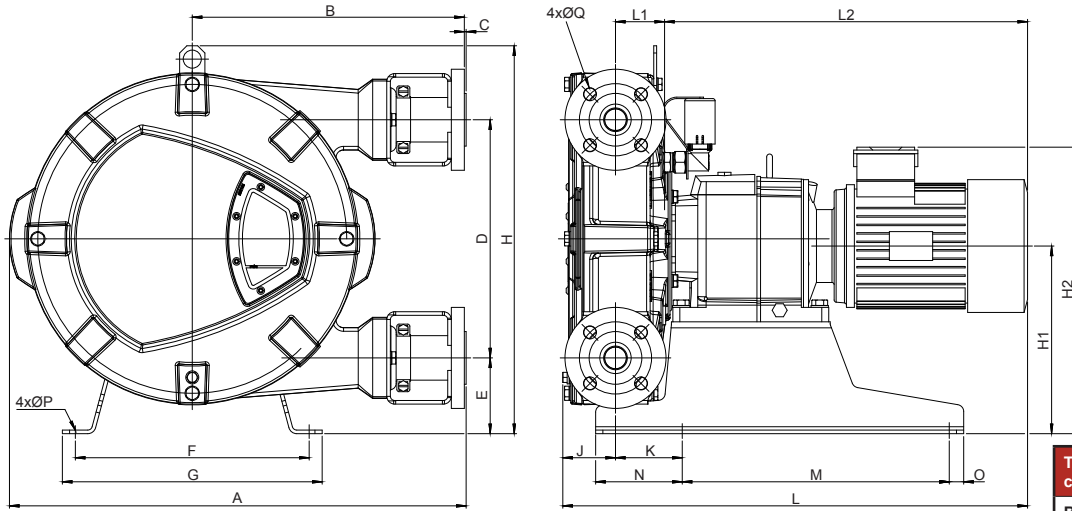
Bredel 32

Puissance requise du moteur Kw (hp)



Régime de la pompe (tr/min)	20	40	60	80	100	120	140
Capacité (l/h)	750	1500	2250	3000	3750	4500	5250
Capacité (USGPM)	3,3	6,6	9,9	13,2	16,5	19,8	23,1

DIMENSIONS



Tailles du connecteur	ANSI 150#	EN DIN	JIS
Breidel 25	1"	25 mm	25 mm
Breidel 32	1,25"/1,5"	32 mm	32 mm

Type	A	B	C	D	E	F	G	H	H1	H2max	J	K	Lmax	L1	L2max	M	N	O	ØP	ØQ	R
Breidel 25 (mm)	521	304	2,5	264	98	279	315	460	222	359	66	97	592	58	468	305	120	15	12	14	85
Breidel 25 (po)	20,5	12	0,09	10,4	3,9	11	12,4	18,1	8,7	14,1	2,6	3,8	23,3	2,3	18,4	12	4,7	0,6	0,47	0,6	3,3
Breidel 32 (mm)	631	375	2,5	330	105	324	360	538	260	402	72	93	684	68	544	370	120	20	12	18	100
Breidel 32 (po)	24,8	14,8	0,09	13	4,1	12,8	14,2	21,2	10,2	15,8	2,8	3,7	26,9	2,7	21,4	14,6	4,7	0,79	0,47	0,71	3,94

SPÉCIFICATIONS TECHNIQUES

	Breidel 25	Breidel 32
Plage de débits	jusqu'à 2 700 l/h	jusqu'à 5 250 l/h
Capacité	0,300 l/tr	0,625 l/tr
Couple minimum au démarrage	115 Nm	210 Nm
Lubrifiant de tuyau	2 litres	3,5 litres
Poids de la pompe à arbre nu	39 kg	58,5 kg
Pression d'aspiration max.	3,5 bars abs. (51 psia)	3,0 bars abs. (44 psia)
Fonctionnalités courantes		
Pression d'aspiration	0,05 bar abs. (0,73 psia)	
Pression maximale de refoulement	1 600 kPa (16 bars) (232 psi)	
Plage de températures du produit*	De -10°C à +80°C	
Plage de températures ambiantes**	De -20°C à +45°C	

*Veuillez consulter votre représentant Breidel pour tout fonctionnement à des températures inférieures ou supérieures.

**La température ambiante permise dépend des capacités de la pompe et peut être d'autant plus limitée par les capacités ambiantes du réducteur.

MATÉRIAUX DE FABRICATION

Composants	Matériaux
Tête de pompe	Fonte
Rotor	Fonte
Sabots	Aluminium ou époxy
Capot	Fonte
Fixations	Acier galvanisé ou AISI 316
Brides	Acier galvanisé ou AISI 316
Inserts	AISI 316, PVC, PP, PVDF
Châssis	Acier galvanisé ou AISI 316
Colliers de serrage de tuyau	Acier galvanisé ou AISI 316
Joints	Nitrile

Options	Fonctionnalités
Matériaux de tuyaux disponibles	NR Endurance, NBR, EPDM, CSM, NBR for food, F-NBR
Brides disponibles	ANSI, EN DIN, JIS
Inserts disponibles	Standard Breidel ou avec connecteurs sanitaires
Contacteur à flotteur haut et bas niveau	Max. 2 A, 230 V ca/cc, max. 40 VA ATEX : max. 50 mA, max. 28 V ca/cc
Variateur de fréquence intégré pour contrôle de la vitesse autonome	Programmable en usine entre 12 et 80 Hz
Compte-tours	Pour la maintenance et/ou le comptage

Les informations contenues dans ce document sont réputées exactes au moment de la mise sous presse, cependant Watson-Marlow Breidel BV décline toute responsabilité pour toute erreur éventuelle, et se réserve le droit de modifier ces informations sans préavis. Toutes les valeurs mentionnées aux présentes ont été obtenues en conditions contrôlées sur nos bancs d'essai. Les débits effectifs peuvent varier en raison des variations de température, de viscosité, de pression d'aspiration et de refoulement, et/ou de la configuration du système. APEX, DuCoNite®, Bioprene® et Breidel sont des marques déposées.

Breidel
Hose Pumps

wmftg.com
info@wmftg.com
+44 (0) 1326 370370