

CARACTERÍSTICAS E BENEFÍCIOS

- O design exclusivo otimiza o alinhamento da flange com o anel de vedação
- Elimina a possibilidade de compressão excessiva do anel de vedação
- O sistema de fechamento usa ferrolhos alinhados, de acordo com os padrões da ISO e ASME BPE
- A montagem pode ser feita com uma só mão



CONFORMIDADE DO PRODUTO

Instalações de produção:

- Os componentes são fabricados e embalados em sala limpa de acordo com o padrão ISO 14644 Classe 7
- Os sistemas de gerência de qualidade das instalações de produção possuem as certificações ISO 9001 e ISO 14001

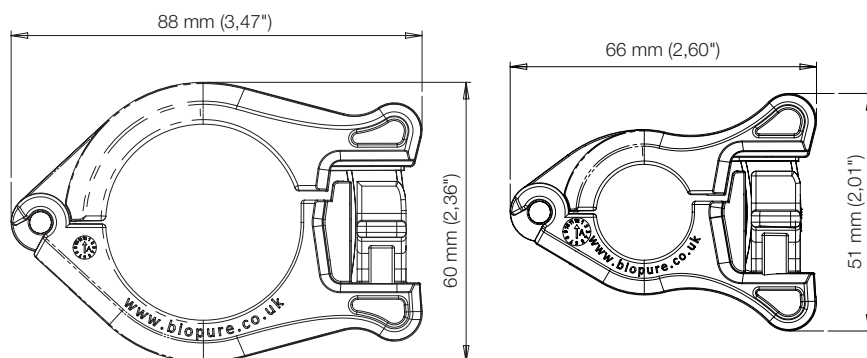
Avaliação pós-irradiação gama:

- USP <88> e ISO 10993 Partes 6, 10 e 11 para Reatividade Biológica *In Vivo*
- USP <87> e ISO 10993 Parte 5 para Citotoxicidade *In Vitro*
- Estudos extraíveis realizados usando o método de um único solvente

DADOS TÉCNICOS

Matéria-prima	Nylon reforçado 66
Pressão máxima de operação	7 bar (101psi)
Faixa de temperatura do fluido	2 °C a 40 °C (35 °F a 104 °F)
Faixa de temperatura ambiente	-4 °C a 40 °C (25 °F a 104 °F)
Autoclave	135 °C (275 °F) por 30 minutos, 3 ciclos reproduzíveis
Radiação gama	Máxima de 50 kGy acumulativa
Esterilização por peróxido de hidrogênio vaporizado (VHP)	Compatível
Vida útil	3 anos
Compatibilidade	Flanges conforme padrões ISO, British e ASME BPE

DIMENSÕES



SEGURANÇA

Tecnologia exclusiva de trava anti-violação

- Pode ser aplicada antes ou depois da montagem do Q-Clamp
- Aplicação universal a vários tamanhos de Q-Clamp
- Instalação e remoção sem uso de ferramentas
- Lote rastreável
- Disponível em oito cores: azul, cinza, laranja, roxo, verde, vermelho, amarelo e transparente



INSTRUÇÕES DE OPERAÇÃO

1. Instale a trava anti-violação após fazer uma conexão usando o Q-Clamp.



2. A conexão agora está segura e o Q-Clamp não pode ser aberto sem que a trava anti-violação seja removida.



3. Para remover a trava, comece soltando a lingueta na parte superior da trava.



4. Continue puxando a lingueta para baixo, até liberar os dentes de encaixe.



5. Após os encaixes serem desconectados, a lingueta e o corpo da trava podem ser retirados do Q-Clamp.



6. Uma pequena peça anti-violação permanece no Q-Clamp (removível se necessário). A braçadeira pode agora ser aberta.



Nota: A trava pode ser instalada antes ou depois do fechamento do Q-Clamp.

INFORMAÇÕES SOBRE PEDIDOS

Códigos de produto do Q-Clamp	
Descrição	Nº de peça
Q-CLAMP, 1/2" - 3/4", 10 PÇS/PCT	1032-0075-0010
Q-CLAMP, 1/2" - 3/4", 100 PÇS/PCT	1032-0075-0100
Q-CLAMP, 1" - 1 1/2", 10 PÇS/PCT	1032-0150-0010
Q-CLAMP, 1" - 1 1/2", 50 PÇS/PCT	1032-0150-0050
TRAVA ANTI-VIOLAÇÃO PARA Q-CLAMP, TRANSPARENTE, 100 PÇS/PCT	1033-0001-0100
TRAVA ANTI-VIOLAÇÃO PARA Q-CLAMP, AZUL, 100 PÇS/PCT	1033-0002-0100
TRAVA ANTI-VIOLAÇÃO PARA Q-CLAMP, CINZA, PÇS/PCT	1033-0003-0100
TRAVA ANTI-VIOLAÇÃO PARA Q-CLAMP, LARANJA, 100 PÇS/PCT	1033-0004-0100
TRAVA ANTI-VIOLAÇÃO PARA Q-CLAMP, AMARELA, 100 PÇS/PCT	1033-0005-0100
TRAVA ANTI-VIOLAÇÃO PARA Q-CLAMP, VERMELHA, 100 PÇS/PCT	1033-0006-0100
TRAVA ANTI-VIOLAÇÃO PARA Q-CLAMP, VERDE, 100 PÇS/PCT	1033-0007-0100
TRAVA ANTI-VIOLAÇÃO PARA Q-CLAMP, ROXA, 100 PÇS/PCT	1033-0008-0100

Isenção de responsabilidade: As informações deste documento são consideradas corretas, porém a Watson-Marlow Limited não se responsabiliza por nenhum erro que este documento possa conter e reserva-se o direito de alterar especificações sem aviso prévio. O usuário deverá assegurar que o produto seja adequado para uso com sua aplicação. Watson-Marlow e puresu são marcas comerciais registradas da Watson-Marlow Limited. Bio Y, BioClamp, BioBarb, FlatBioEndCap, BioEndCap, BioValve e BioTube applicator são marcas comerciais da BioPure Technology Limited. Tri-Clamp é uma marca comercial registrada da Alfa Laval Corporate AB. Q-Clamp é usada sob licença.



wmftg.com
info@wmftg.com
+44 (0) 2392 499000