

Pompes APEX10, APEX15 et APEX20

APEX

SÉRIE

Pompes Bredel

CARACTÉRISTIQUES ET AVANTAGES

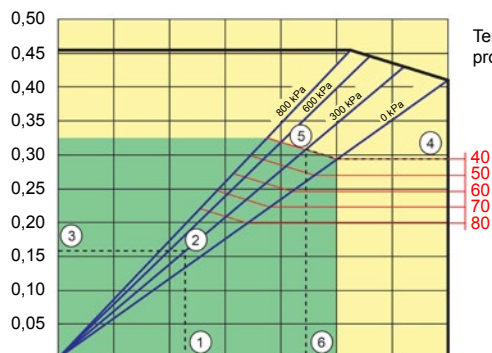
- Principe de pompage sans joint ni clapet pour un dosage fiable des produits chimiques. Faible maintenance
- Une même pompe compacte configurable et compatible avec trois tailles de tube pour assurer l'évolutivité de votre process
- Conception compacte directe réduisant la charge du moteur à engrenages
- Débits compris entre 2,8 et 1 200 l/h et pression allant jusqu'à 8 bars
- Tube résistant assurant une maintenance simplifiée
- Baisse des frais d'exploitation de par la présence d'un seul composant remplaçable : le tube



PERFORMANCE

Puissance requise du moteur Kw

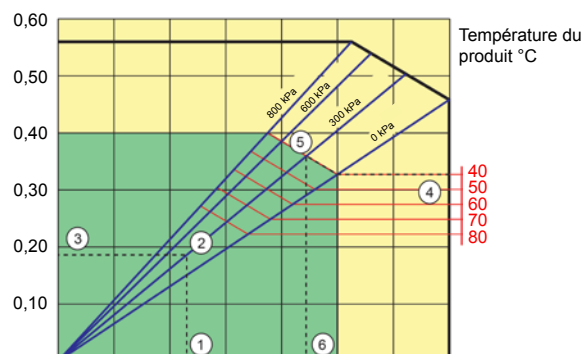
APEX10



Vitesse de la pompe tr/min	20	40	60	80	100	120	140
Capacité l/h	55	110	165	220	275	330	385
Capacité USGPM	0,24	0,48	0,73	0,97	1,2	1,5	1,7

Puissance requise du moteur Kw

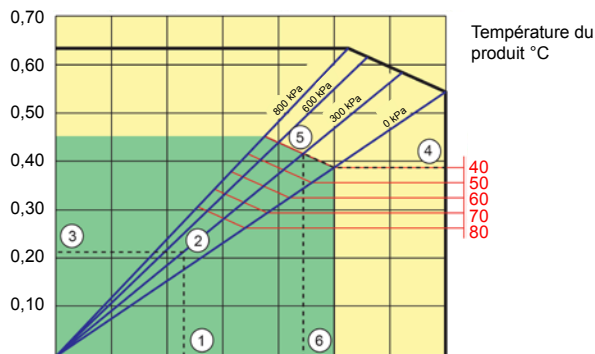
APEX15



Vitesse de la pompe tr/min	20	40	60	80	100	120	140
Capacité l/h	110	220	330	440	550	660	770
Capacité USGPM	0,48	0,96	1,45	1,9	2,4	2,9	3,4

Puissance requise du moteur Kw

APEX20



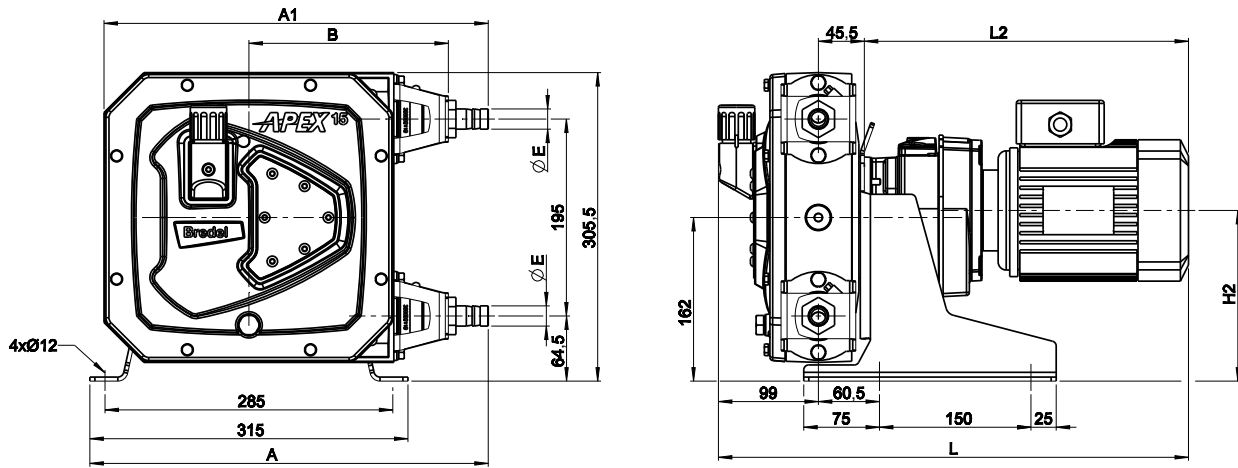
Vitesse de la pompe tr/min	20	40	60	80	100	120	140
Capacité l/h	175	350	525	700	875	1 050	1 225
Capacité USGPM	0,8	1,5	2,3	3,1	3,8	4,6	5,3

- Fonctionnement continu
- Fonctionnement intermittent*

* Maximum 3 heures de fonctionnement suivi de 1 heure d'arrêt minimum

1. Le débit requis indique la vitesse de la pompe
2. Pression de refoulement calculée
3. Puissance nette de moteur requise
4. Température du produit
5. Pression de refoulement calculée
6. Vitesse maximale recommandée de la pompe

DIMENSIONS



	A	A1	B	E	H2max	Lmax	L2max
APEX10 (mm)	388,5	374,5	197,5	Ø16	170	545,5	401
APEX10 (pouces)	15,3	17,7	7,8	1/2" NPT	6,7	18,7	14,5
APEX15/20 (mm)	394,5	380,5	197,5	Ø20	170	545,5	401
APEX15/20 (pouces)	15,5	15	7,8	3/4" NPT	6,7	18,7	14,5

Tailles du connecteur	MNPT	EN DIN	JIS
APEX10	0,5"	10 mm	10 mm
APEX15	0,75"	20 mm	20 mm
APEX20	0,75"	20 mm	20 mm

SPÉCIFICATIONS TECHNIQUES

	APEX10	APEX15	APEX20
Débits en fonctionnement continu	2,8 à 280 l/h	5,5 - 550 l/h	8,7 - 870 l/h
Débits en fonctionnement intermittent	2,8 - 390 l/h	5,5 - 770 l/h	8,7 - 1200 l/h
Capacité	0,046 l/tr	0,091 l/tr	0,145 l/tr
Couple minimum au démarrage	48 Nm	57 Nm	57 Nm
Diamètre interne du tube de pompe	Ø 10 mm	Ø 15 mm	Ø 20 mm
Fonctionnalités courantes			
Pression maximale de refoulement	800 kPa [8 bars]		
Alimentation	230/400 V - Triphasée - 50/60 Hz Vitesse fixe ou onduleur (autres tensions possibles sur demande)		
Vitesse en fonctionnement continu	Jusqu'à 100 tr/min		
Vitesse en fonctionnement intermittent	Jusqu'à 140 tr/min		
Plage de températures du produit	- 10 °C à 80 °C		
Plage de températures ambiantes	- 20 °C à 45 °C		
Quantité de lubrifiant requise pour le tube	1 litre		
Poids de la tête de pompe complète	16 kg		
Poids standard d'une pompe complète	30 kg (selon le type de moteur et la boîte à engrenages)		

MATÉRIAUX DE CONSTRUCTION

	APEX10/15/20
Corps de pompe	Aluminium moulé sous pression (RAL 3011)
Rotor de la pompe avec patins	Fonte
Capot	Aluminium moulé sous pression
Fixations	AISI 316
Support de la pompe	Acier galvanisé
Attaches	AISI 316
Colliers de serrage des tubes	AISI 316
Joint dynamique	NBR
Lunette du capot	PMMA
Joint du capot	EPDM
Douille d'étanchéité des raccords de tuyaux	EPDM

Options	APEX10/15/20
Différents matériaux de tube disponibles	NR, NBR, EPDM, CSM, NBR for food, F-NBR
Rotors disponibles	Rotor basse pression (0-4 bars), Rotor moyenne pression (0-8 bars)
Configurations possibles des ports	Ports gauche (position 1), droit (position 2), haut (position 3) et bas (position 4). Configuration standard = position 2
Types de raccords disponibles	Collerette 1/2" NPT ou ANSI (APEX10), 3/4" NPT ou ANSI (APEX 15/20), raccord cannelé ou tri-clamp
Variateur de fréquence intégré pour contrôle de la vitesse autonome	Programmable en usine entre 12 et 80 Hz
Compte-tours	Pour la maintenance et/ou le comptage
Combinaisons d'insert	
Raccord de tube	AISI 316, PTFE, PVDF
Raccord cannelé	AISI 316 BSP, AISI 316 NPT, PP NPT, PVC NPT, AISI 316 DIN 11851
Raccord et collerette (+écrou) cannelés	Raccord AISI 316 BSP et collerette DIN cannelée AISI 316, Raccord AISI 316 BSP et collerette cannelée ASA AISI 316
Collerette et fixation	Collerette DIN AISI 316 + insert PP, Collerette ASA AISI 316 + insert PP, Collerette DIN AISI 316 + insert AISI 316, Collerette ASA AISI 316 + insert AISI 316

Les informations contenues dans ce document sont réputées exactes au moment de la mise sous presse, cependant Watson-Marlow Bredel BV décline toute responsabilité pour toute erreur éventuelle, et se réserve le droit de modifier ces informations sans préavis. Toutes les valeurs indiquées dans le présent document ont été obtenues dans l'environnement contrôlé de notre banc d'essai. Les débits effectifs peuvent varier en raison des variations de température, de viscosité, de pression d'aspiration et de refoulement, et/ou de la configuration du système. APEX, DuCoNite®, Bioprene® et Bredel sont des marques commerciales.

Bredel
Hose Pumps

wmftg.com
info@wmftg.com
+44 (0) 1326 370370