

Quantum 600

z technologią ReNu SU

Quantum

Pompy Watson-Marlow

SPECYFIKACJA I KORZYŚCI

- Natężenie przepływu od 5,33 ml/min do 20 l/min
- Zakres kontroli prędkości 4000:1 od 0,1 do 400 obr./min w skokach co 0,1 obr./min
- Opatentowana technologia wkładu ReNu SU
- Kolorowy wyświetlacz i intuicyjna struktura menu zapewniają przejrzysty wgląd w stan urządzenia i minimalną potrzebę naciskania przycisków
- Klawiatura gwarantująca 3-stopniową ochronę za pomocą kodu PIN
- Niemalowana obudowa IP66/NEMA 12/13
- Zasilanie dwunapięciowe 115/230 V, 50/60 Hz

ReNu
SU TECHNOLOGY

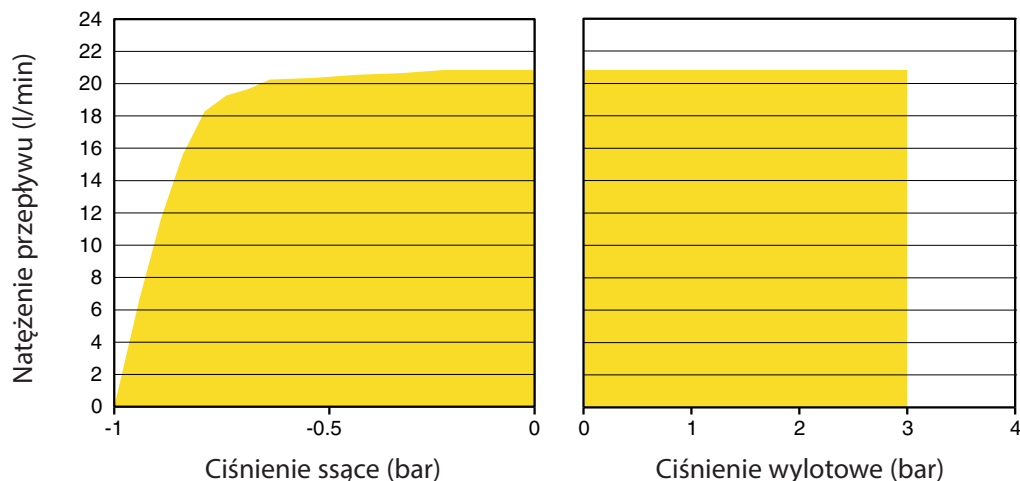


Watson-Marlow... Innovation in Full Flow

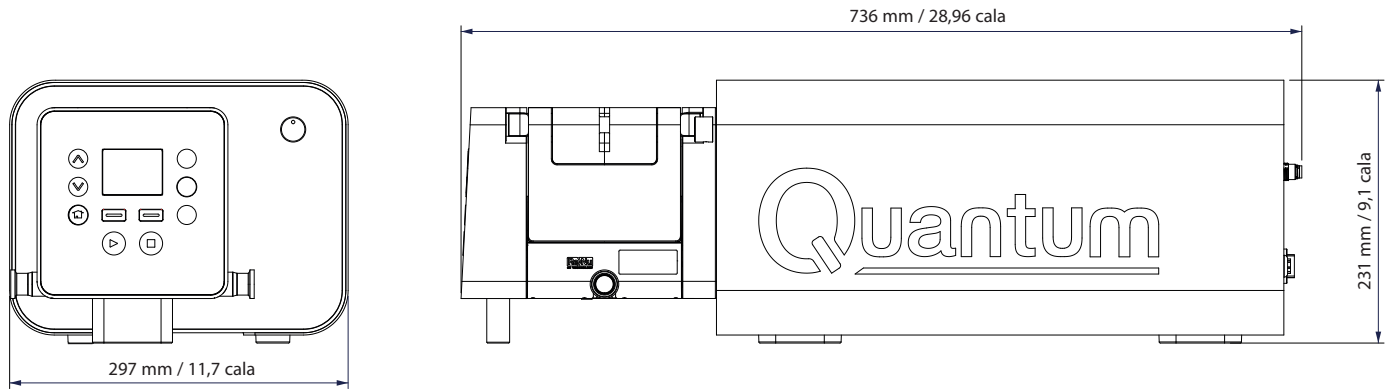
DANE TECHNICZNE

Napędy pompy
Sterowanie ręczne
Intuicyjna klawiatura i kolorowy wyświetlacz
Wyświetlacz wyboru natężenia przepływu i prędkości
Pełne możliwości konfiguracji dzięki wyborowi jednostek przepływu
Zdalne sterowanie
Regulowana opcja Start/Stop, wejście wykrywacza nieszczelności (gniazda 5 V TTL lub układu logicznego 24 V do zastosowań przemysłowych)
Zmiana kierunku i wejście przełączeniowe auto/ręcz. (gniazda 5 V TTL lub układu logicznego 24 V do zastosowań przemysłowych)
Zdalne sterowanie funkcją MemoDose (przełącznik ręczny/nożny lub wejście układu logicznego)
Cztery konfigurowalne cyfrowe wyjścia stanu poprzez przekaźniki 24 V, 30 W
Analogowe sterowanie prędkością
W pełni konfigurowalne wejścia; 0–10 V lub 4–20 mA
Wyjścia analogowe; 0–10 V, 4–20 mA
Częstotliwość wyjścia obrotomierza od 0 do 1067 Hz, od 0 do 400 obr./min
Zabezpieczenia
3-stopniowa ochrona kodem PIN

WYDAJNOŚĆ



WYMIARY



SPECYFIKACJA TECHNICZNA

	Model uniwersalny
Stopień ochrony	IP66 / NEMA 12/13
Obudowa	Wodoodporna/pyłoodporna
Wilgotność (bez skraplania)	80% do 31°C (88°F) spadek liniowy do 50% przy 40°C (104°F)
Temperatura	od 5 do 30°C (od 41 do 86°F)
Masa pompy	38 kg / 83,8 funta
Zakres sterowania prędkością	4000:1
Hałas	< 70 dB(A)
Standard	CE, cETLus, IEC61010-1
Zasilanie	100–120 V / 200–240 V 1 ph 50/60 Hz, 650 VA
Złącza I/O	3 x złącze męskie chassis M12 8-pinowe 1 x złącze żeńskie chassis M12 8-pinowe
Maks. robocze ciśnienie i natężenie przepływu	Patrz wkład

MATERIAŁY KONSTRUKCYJNE

Podzespół	Materiał
Korpus/osłona napędu pompy	Aluminium (anodowane)
Obudowa głowicy pompy	Aluminium (anodowane)
Prowadnica ochronna	Aluminium (anodowane)
Rolki	Stal nierdzewna 316
HMI / nakładka klawiatury	Folia poliestrowa
Uszczelki obudowy	Silikon
Stopy korpusu napędu	Silikon
Wkład ReNu jednorazowego użytku	Patrz specyfikacja wkładu
Podstawa głowicy	Aluminium

INFORMACJE DOT. ZAMÓWIENIA

0 D 0 . 6 0 4 0 . 0 0 .

Opcje wtyczki*

- U: Wtyczka sieciowa — Wielka Brytania
- E: Wtyczka sieciowa — UE
- A: Wtyczka sieciowa — Ameryka
- K: Wtyczka sieciowa — Australia
- R: Wtyczka sieciowa — Argentyna
- C: Wtyczka sieciowa — Szwajcaria
- D: Wtyczka sieciowa — Indie/Afryka Południowa

*Pompy spełniające normy IP66 / NEMA 12/13 są dostarczane z przewodem o długości 2,5 m / 8,2 stopy z wtyczką sieciową: amerykańską, australijską, argentyńską, szwajcarską lub południowoafrykańską

UWAGA: Pompy są dostarczane ze wspornikiem mocowanym na jedną śrubę.

Kody produktów z technologią ReNu SU

Opis	Kod części
ReNu SU 600 20/3P	33-1061-000001
ZESTAW POŁĄCZENIOWY ReNu SU; PLECIONY, WZMOCNIONY PLATYNĄ SILIKONOWY WĄŻ 3/4 cala TC E/E, 0,5 M	33-1069-000001
ZESTAW POŁĄCZENIOWY ReNu SU; PLECIONY, WZMOCNIONY PLATYNĄ SILIKONOWY WĄŻ 3/4 cala TC E/E, 1 M	33-1069-000002
ZESTAW POŁĄCZENIOWY ReNu SU; PLECIONY, WZMOCNIONY PLATYNĄ SILIKONOWY WĄŻ 3/4 cala TC E/E, 3 M	33-1069-000003

Wszystkie opisane wartości natężenia przepływu zostały osiągnięte przy pompowaniu wody w temperaturze 20°C (68°F) bez siły ssącej i z zerową wysokością podnoszenia. Watson-Marlow, Pumpsil, PureWeld XL, Bioprene oraz Marprene są znakami towarowymi firmy Watson-Marlow Limited. Zrzeczenie się odpowiedzialności: Informacje zawarte w niniejszym dokumencie uważa się za prawdziwe, jednak firma Watson-Marlow Limited nie bierze odpowiedzialności za jakiegokolwiek zawarte w nim błędy i zastrzega sobie prawo do wprowadzania zmian w specyfikacji bez powiadomienia. GORE oraz STA-PURE są znakami towarowymi firmy W. L. Gore & Associates. Prosimy podać kod produktu podczas zamawiania pomp i orurowania.

**WATSON
MARLOW
Pumps**

wmftg.com
info@wmftg.com
+44 (0) 1326 370370