

Quantum 600

および ReNu SU テクノロジ

Quantum

Watson-Marlow ポンプ

特徴と利点

- 5.33 ml/分～20 L/分までの流量
- 0.1 rpm～400 rpm までの 4000:1 の速度制御範囲(0.1 rpm きざみ)
- 特許権を有する ReNu SU カートリッジテクノロジー
- カラーディスプレイと直感的なメニュー構造により、ステータスが視覚的に表示されキーの押下が最小限になります
- キーパッドには 3 つのレベルのセキュリティ PIN 保護機能が組み込まれています
- ペイントフリー IP66/NEMA 12/13 ポンプ筐体
- 電圧(スイッチによる切り替え)、115 V/230 V 50/60 Hz

ReNu
SU TECHNOLOGY

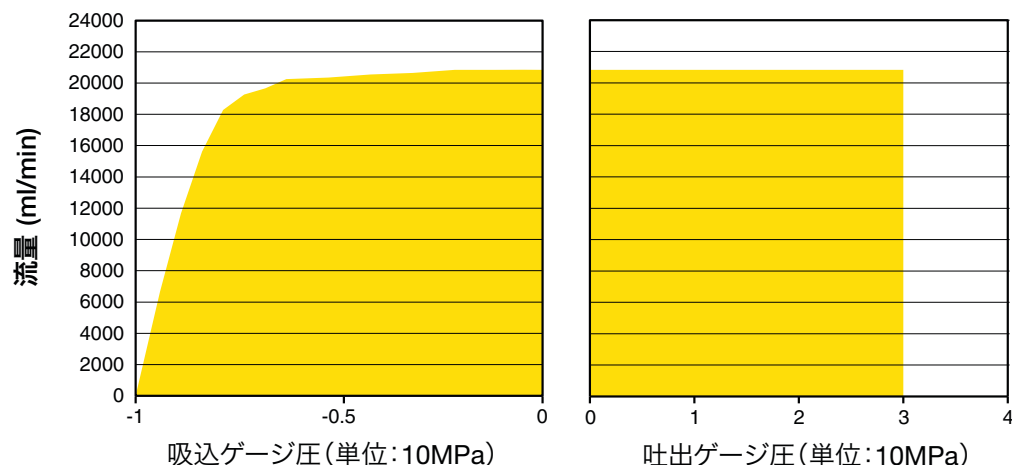


Watson-Marlow...Innovation in Full Flow

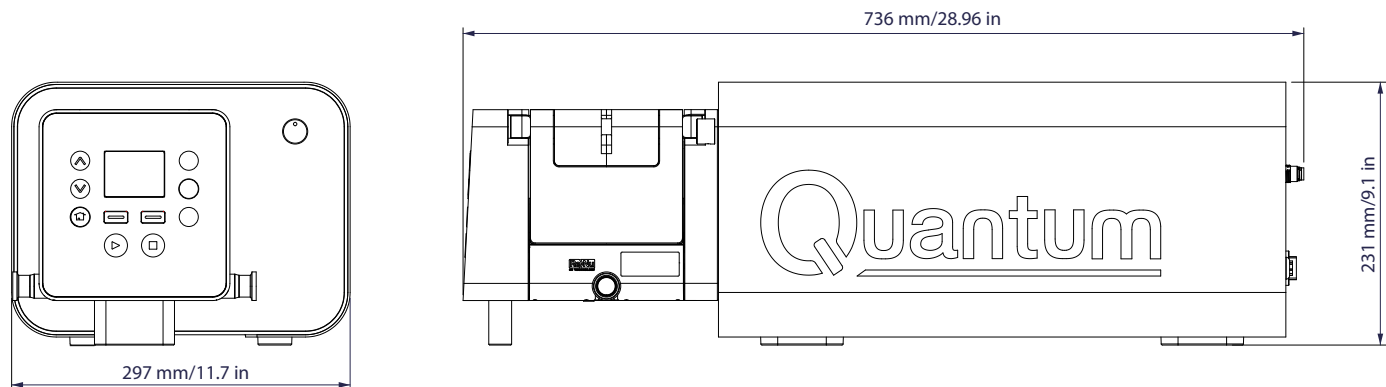
技術データ

ポンプドライブ
マニュアル制御
直感的なキーパッドとカラーディスプレイ
流量または速度表示の選択
流量単位を選択できる完全な校正
遠隔制御
設定可能な始動/停止、漏れ検出器入力(接点閉鎖か 5 V TTL または 24 V の論理回路)
方向変更およびオート/マニュアルの切り替え入力(接点閉鎖か、5 V TTL または 24 V の論理回路)
MemoDose の遠隔操作(フット/ハンドスイッチまたは論理入力)
24 V、30 W のリレーを介した設定可能な 4 つのデジタルステータス出力
アナログ速度制御
アナログ入力: 0～10 V または 4～20 mA
アナログ出力: 0～10 V、4～20 mA
回転周波数出力、0～1067 Hz、0～400 RPM
セキュリティ
3 つのレベルのセキュリティ PIN ロック

性能



寸法



技術的仕様

	ユニバーサル
保護等級	IP66/NEMA 12/13
筐体	防水/防塵
湿度 (結露しないこと)	31°C での最高 80% から、40°C での 50% まで直線的に減少
温度	5°C~30°C
ポンプ重量	38 kg
速度制御比	4000:1
ノイズ	<70 dB (A)
標準	CE, cETLus, IEC61010-1
電源供給	100~120 V/200~240 V 1 ph 50/60 Hz、250 VA
I/Oコネクタ	3xM12 シャーシオス 8-way 1xM12 シャーシメス 8-way
最大運転圧力および流量	カートリッジを参照

構成材質

部品	材質
ポンプドライブ本体/カバー	アルミニウム (陽極酸化処理済み)
ポンプヘッドケースワーク	アルミニウム (陽極酸化処理済み)
ガードトラック	アルミニウム (陽極酸化処理済み)
ローラ	ステンレス鋼 316
HMI/キーボードオーバーレイ	ポリエステルフィルム
ケースシール	シリコン
ドライブ本体の足	シリコン
ReNu シングルユースカートリッジ	カートリッジのデータシートを参照
ヘッドの足	アルミニウム

部品コード



プラグのオプション*

- U: UK配電線プラグ
- E: EU配電線プラグ
- A: アメリカ配電線プラグ
- K: オーストラリア配電線プラグ
- R: アルゼンチン配電線プラグ
- C: スイス配電線プラグ
- D: インド/南アフリカ配電線プラグ

*IP66/NEMA 12/13 ポンプは、アメリカ、オーストラリア、アルゼンチン、スイスまたは南アフリカの配電線プラグに 2.5 m リードが装着された状態で供給されます。

注意: 各ポンプは、1 ボルトダウンブラケットとともに供給されます。

ReNu SUテクノロジー製品コード	
説明	部品コード
ReNu SU 600 20/3P	33-1061-000001
ReNu SU 接続キット、プラチナ硬化編組シリコンホース、3/4" TC E/E、0.5 MTR	33-1069-000001
ReNu SU 接続キット、プラチナ硬化編組シリコンホース、3/4" TC E/E、1 MTR	33-1069-000002
ReNu SU 接続キット、プラチナ硬化編組シリコンホース、3/4" TC E/E、3 MTR	33-1069-000003

表示されている流量は、吸込揚程 0 m、かつ吐出圧解放、水温 20°C 時の参考値です。Watson-Marlow、Pumpsil、PureWeld XL、Bioprene および Marprene は Watson-Marlow Limited の商標です。免責事項: 本書に記載されている情報は正確であると考えられますが、Watson-Marlow Limited は、誤りがあった場合でも一切の責任を負いません。また、予告なしに仕様を変更する権利を有します。GORE および STA-PURE は W. L. Gore & Associates の商標です。ポンプおよびチューブをご注文の際には製品コードをお申しつけください。

**WATSON
MARLOW
Pumps**

wmftg.com
info@wmftg.com
+44 (0) 1326 370370