

## SPECYFIKACJA I KORZYŚCI

- Unikatowa konstrukcja zapewniająca prawidłowe ułożenie kołnierza i uszczelki
- Eliminuje ryzyko nadmiernego ściśnięcia uszczelki
- Układ zamknięcia zaprojektowany dla króćców zgodnych z normami ISO, ASME BPE
- Łatwy montaż jedną ręką



## ZGODNOŚĆ PRODUKTU Z PRZEPISAMI

### Obiekty produkcyjne:

- Komponenty są produkowane i pakowane w pomieszczeniu czystym klasy 7 wg normy ISO 14644-1
- Systemy zarządzania jakością zakładów produkcyjnych posiadają certyfikat ISO 9001 i ISO 14001

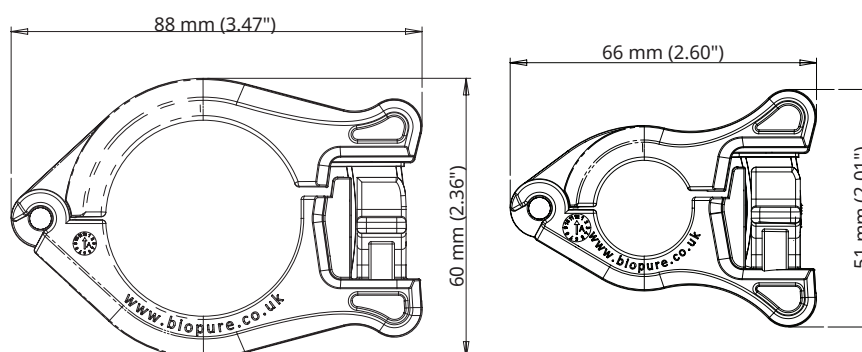
### Ocena artykułu po sterylizacji promieniami gamma:

- USP <88> oraz ISO 10993 w części 6, 10 i 11 — badania reaktywności biologicznej *In Vivo*
- USP <87> oraz ISO 10993 w części 5 — badania cytotoksyczności *in vitro*
- Badania pod kątem emitowanych substancji wykonano metodą opartą na jednym rozpuszczalniku

## DANE TECHNICZNE

Surowiec	Wzmocniony nylon 66
Maksymalne ciśnienie robocze	7 bary ( psi)101
Zakres temperatury płynu	2 Od °C do °C (od °F do °F)4035104
Zakres temperatury otoczenia	-4 Od °C do °C (od °F do °F)4025104
Autoklaw	135 °C (275 °F) w 30-minutowych, powtarzalnych 3 cyklach
Sterylizacja promieniami gamma	Maks 50 kGy łącznie
Sterylizacja odparowanym nadtlakiem wodoru (vhp)	Zgodny
Okres przechowywania	3 Lata
Zgodność	Kołnierze wykonane według norm ISO, brytyjskich i ASME BPE

## WYMIARY



## Wyjątkowe rozwiązanie plombujące

- Możliwość mocowania przed założeniem lub po założeniu zacisku
- Uniwersalne rozwiązanie dla zacisków w różnych rozmiarach
- Mocowanie i usuwanie bez użycia narzędzi
- Identyfikowalność na poziomie partii
- Dostępny w ośmiu wariantach kolorystycznych: niebieskim, szarym, pomarańczowym, fioletowym, zielonym, czerwonym, żółtym i półprzezroczystym



## INSTRUKCJE OBSŁUGI

1. Po połączeniu za pomocą zacisku Q-Clamp można zastosować osłonkę plombującą.



2. Połączenie jest teraz zabezpieczone, a zacisku Q-Clamp nie można otworzyć bez zdejmowania osłonki plombującej.



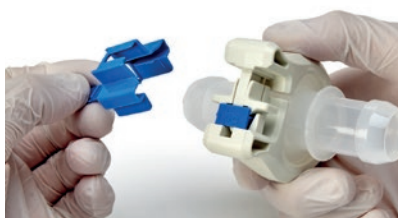
3. Aby zdjąć osłonkę, w pierwszej kolejności zwolnij uchwyt w górnej części osłonki.



4. Pociągnij uchwyt dalej w dół, aby zwolnić bolce.



5. Po dojściu do końca bolców można wyciągnąć uchwyt i korpus osłonki z zacisku.



6. Niewielka część plombująca pozostanie w zacisku (z możliwością jej wyjęcia), a zacisk można teraz otworzyć.



Uwaga: osłonkę można założyć zarówno przed, jak i po zamknięciu zacisku.

## INFORMACJE DOT. ZAMAWIANIA

Kody produktu Q-Clamp	
Nazwa	Kod części
ZACISK Q-CLAMP, OD 1/2 DO 3/4 CALA, 10 SZT./OPAK.	1032-0075-0010
ZACISK Q-CLAMP, OD 1/2 DO 3/4 CALA, 100 SZT./OPAK.	1032-0075-0100
ZACISK Q-CLAMP, OD 1 DO 1,5 CALA, 10 SZT./OPAK.	1032-0150-0010
ZACISK Q-CLAMP, OD 1 DO 1,5 CALA, 50 SZT./OPAK.	1032-0150-0050
OSŁONKA PLOMBUJĄCA ZACISKU Q-CLAMP, BEZBARWNA, 100 SZT./OPAK.	1033-0001-0100
OSŁONKA PLOMBUJĄCA ZACISKU Q-CLAMP, NIEBIESKA, 100 SZT./OPAK.	1033-0002-0100
OSŁONKA PLOMBUJĄCA ZACISKU Q-CLAMP, SZARA, 100 SZT./OPAK.	1033-0003-0100
OSŁONKA PLOMBUJĄCA ZACISKU Q-CLAMP, POMARAŃCZOWA, 100 SZT./OPAK.	1033-0004-0100
OSŁONKA PLOMBUJĄCA ZACISKU Q-CLAMP, ŻÓŁTA, 100 SZT./OPAK.	1033-0005-0100
OSŁONKA PLOMBUJĄCA ZACISKU Q-CLAMP, CZERWONA, 100 SZT./OPAK.	1033-0006-0100
OSŁONKA PLOMBUJĄCA ZACISKU Q-CLAMP, ZIELONA, 100 SZT./OPAK.	1033-0007-0100
OSŁONKA PLOMBUJĄCA ZACISKU Q-CLAMP, FIOLETOWA, 100 SZT./OPAK.	1033-0008-0100

Zrzeczenie się odpowiedzialności: Informacje zawarte w niniejszym dokumencie uważa się za prawdziwe, jednak Watson-Marlow Limited nie bierze odpowiedzialności za występujące błędy i zastrzega sobie prawo do wprowadzania zmian w specyfikacji bez powiadomienia. Odpowiedzialność za zapewnienie przydatności produktu do użytkowania w konkretnym zastosowaniu spoczywa na użytkownikach. Watson-Marlow i puresu są zastrzeżonymi znakami towarowymi firmy Watson-Marlow Limited. Bio Y, BioClamp, BioBarb, FlatBioEndCap, BioEndCap, BioValve oraz BioTube Applicator są znakami towarowymi firmy BioPure Technology Limited. Tri-Clamp jest zastrzeżonym znakiem towarowym firmy Alfa Laval Corporate AB. Znak Q-Clamp używa się na zasadach licencji.



wmftg.com  
info@wmftg.com  
+44 (0) 2392 499000