

KENMERKEN EN VOORDELEN

- Gepatenteerde enkelhandige en gereedschapsvrije sanitaire Tri-Clamp®
- Compatibel met een breed scala aan geometrieën
- Positie van blokkeringsmechanisme staat aangegeven om validatie te vergemakkelijken
- Kan worden uitgerust met een unieke Q-Clamp™ verzegelde identificatietechnologie
- Gestroomlijnd, lichtgewicht ontwerp om bediengemak te maximaliseren – elimineert eventuele schade aan zakken of handschoenen



NALEVING

Productiefaciliteiten:

- Componenten worden vervaardigd en verpakt binnen een cleanroom met ISO14644 Klasse 7
- De kwaliteitsmanagementsystemen van de productiefaciliteiten zijn gecertificeerd conform ISO9001 en ISO14001

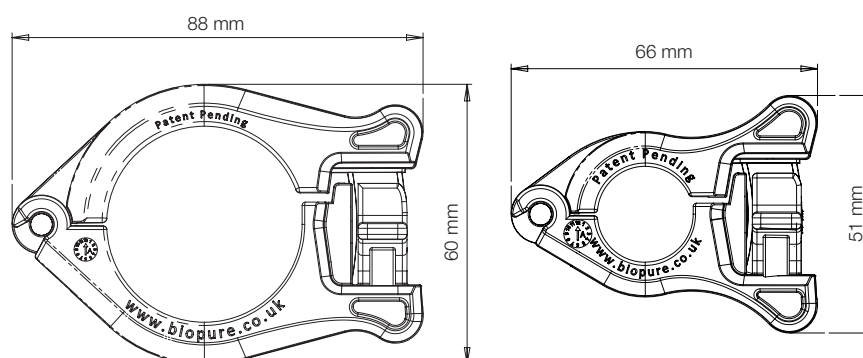
Na sterilisatie worden de producten getest of ze voldoen aan een reeks actuele USP-, EP- en FDA-normen. Daartoe behoren onder andere:

- USP <88> en ISO 10993 Delen 6, 10 en 11 *In Vivo* voor Biologische Reactiviteit
- USP <87> en ISO 10993 deel 5 voor *In Vitro* Cytotoxiciteit
- Studies van de extractables zijn uitgevoerd met behulp van een aanpak met een enkel oplosmiddel

TECHNISCHE GEGEVENS

Maximale werkdruk	7 bar (101 psi)
Grondstof	Versterkt Nylon 66
Vloeistoftemperatuurbereik	2°C tot 40°C
Omgevingstemperatuurbereik	4°C tot 40°C
Autoclaaf	135°C gedurende 3 minuten, 3 cycli herhaalbaar
Gammabestraling	Max 50 kGy Cumulatief
Houdbaarheidsdatum	2 jaar
Compatibiliteit	ISO, Britse en ASME flenzen

AFMETINGEN



BEVEILIGING

- **Unieke verzegelde identificatietechnologie**
- **Kan voor of na klemmontage worden toegepast**
- **Universele toepassing voor meerdere klemformaten**
- **Aanbrengen en verwijderen zonder gereedschap**
- **Traceerbaar op LOT nummer**
- **Verkrijgbaar in acht kleuren: blauw, grijs, oranje, paars, groen, rood, geel en transparant**



GEbruikersHANDLEIDING

1. Zodra er een verbinding met Q-Clamp is gemaakt, kunt u zo nodig een verzegelde afdekking aanbrengen.



2. Uw verbinding is nu beveiligd en de Q-Clamp kan niet worden geopend zonder de verzegelde afdekking te verwijderen.



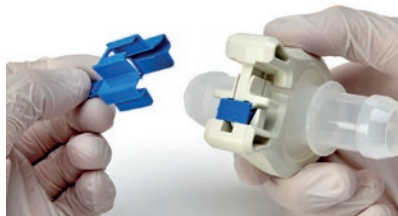
3. Voor verwijdering van het deksel begint u met het losmaken van het treklijpje op de afdekking.



4. Blijf in neerwaartse richting trekken aan het lipje, zodat het loskomt van de verzegelde afdekking.



5. Als het lipje is losgekomen kan de afdekking van de klem worden getrokken.



6. Een klein gedeelte van de verzegeling zal in de klem achterblijven (verwijderbaar indien gewenst) en de klem kan nu geopend worden.



Opmerking: Het deksel kan zowel voor als na de sluiting van de klem aangebracht worden.

BESTELINFORMATIE

Q-Clamp Productcodes	
Beschrijving	Artikelcode
Q-CLAMP, 1/2" - 3/4", 10 PCS / PK	1032-0075-0010
Q-CLAMP, 1/2" - 3/4", 100 PCS / PK	1032-0075-0100
Q-CLAMP, 1" - 1 1/2", 10 STKS / PK	1032-0150-0010
Q-CLAMP, 1" - 1 1/2", 50 STKS / PK	1032-0150-0050
Q-CLAMP VERZEGELDE AFDEKKING, TRANSPARANT, 100 STKS / PK	1033-0001-0100
Q-CLAMP VERZEGELDE AFDEKKING, BLAUW, 100 STKS / PK	1033-0002-0100
Q-CLAMP VERZEGELDE AFDEKKING, GRIJS, 100 STKS / PK	1033-0003-0100
Q-CLAMP VERZEGELDE AFDEKKING, ORANJE, 100 STKS / PK	1033-0004-0100
Q-CLAMP VERZEGELDE AFDEKKING, GEEL, 100 STKS / PK	1033-0005-0100
Q-CLAMP VERZEGELDE AFDEKKING, ROOD, 100 STKS / PK	1033-0006-0100
Q-CLAMP VERZEGELDE AFDEKKING, GROEN, 100 STKS / PK	1033-0007-0100
Q-CLAMP VERZEGELDE AFDEKKING, PAARS, 100 STKS / PK	1033-0008-0100

De informatie in dit document wordt geacht juist te zijn; BioPure Technology Limited accepteert echter geen aansprakelijkheid voor enige fouten in de informatie en behoudt zich het recht voor om zonder kennisgeving specificaties te wijzigen. Tri-Clamp is een geregistreerd handelsmerk van Alfa Laval Corporate AB. Q-Clamp wordt onder licentie gebruikt.



wmftg.com
sales.nl@wmftg.com
sales.be@wmftg.com
Tel NL: 0031 10 462 1688
Tel BE: 0032 9225 9457