

## 특징 및 장점

- 한 손으로 다룰 수 있으며 다른 공구가 필요하지 않은 특허 받은 새니터리(sanitary) Tri-Clamp®
- 다양한 형상에서 호환 가능
- 래치 위치 식별 기능에 따른 정션 검증 지원
- 고유의 Q-Clamp™ 웨손 입증 식별 기술(tamper evident) 적용 가능
- 작업자 편의성을 극대화하며, 백이나 장갑에 대한 잠재적 손상을 방지하기 위한 매끄럽고 가벼운 디자인



## 규정 준수

### 생산 시설:

- 구성요소는 ISO 14644 Class 7 클린룸 내에서 제조되고 포장됩니다
- ISO9001 및 ISO14001 인증을 받은 생산 시설의 품질 관리 시스템

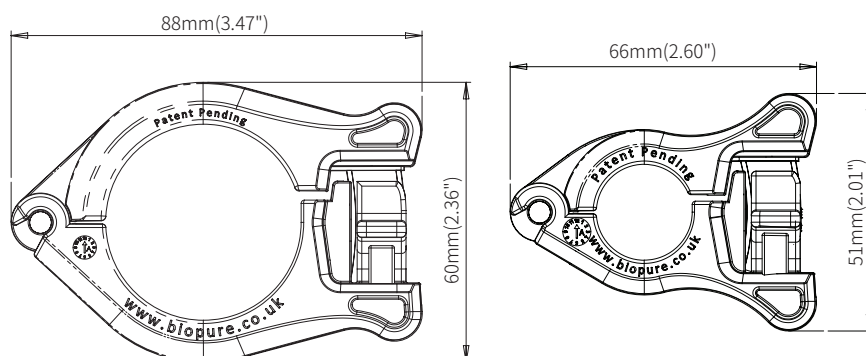
사후 멸균된 제품은 현재의 다양한 USP, EP 및 FDA 표준에 따라 테스트됩니다. 그 내용은 다음과 같습니다:

- USP <88> 및 ISO 10993 Parts 6, 10 및 11 체내 생물학적 반응
- USP <87> 및 ISO 10993 Part 5의 체외 세포독성
- 추출물 연구가 단일 용매 접근방식을 사용하여 수행되었습니다

## 기술 자료

최대 작동 압력	7bar(101psi)
원자재	강화 나일론 66
유체 온도 범위	2C~40C(35F~104F)
환경 온도 범위	-4C~40C(25F~104F)
오토클레이브	3분 동안 135C(275F), 3주기 반복 가능.
감마 조사	최대 50kGy 누적
보관 수명	2년
호환성	ISO, British 및 ASME 플랜지

## 치수



## 보안

- 고유한 훼손 입증 식별(tamper evident)기술
- 프리 또는 포스트 클램프 어셈블리를 적용할 수 있습니다
- 여러 클램프 크기에서 보편적 적용
- 공구를 사용하지 않고 적용 및 분리 가능
- 로트 추적 가능
- 8개 색상인 파란색, 회색, 주황색, 자주색, 녹색, 빨간색, 노란색 및 투명으로 사용할 수 있습니다



## 작동 지침

1. Q-Clamp를 사용하는 연결이 되었으면 필요에 따라 훼손 입증 커버를 적용할 수 있습니다.



2. 보안 연결 후 Q-Clamp는 훼손 입증 커버를 제거하지 않고는 열 수 없습니다.



3. 커버를 제거하려면 커버 상단의 당김 탭을 분리하여 시작합니다.



4. 계속해서 탭을 아래 방향으로 당깁니다. 그러면 파이프가 분리됩니다.



5. 파이프 끝에 도달했으면 커버의 탭과 몸체를 클램프에서 빼낼 수 있습니다.



6. 작은 훼손 입증 색션은 그대로 클램프에 있으며(필요한 경우, 분리 가능) 이제 클램프를 열 수 있습니다.



참고: 클램프의 프리 및 포스트 클로저 모두에 적용할 수 있습니다.

## 주문 정보

Q-Clamp 제품 코드	
설명	부품 코드
Q-CLAMP, 1/2" - 3/4", 10PCS/PK	1032-0075-0010
Q-CLAMP, 1/2" - 3/4", 100PCS/PK	1032-0075-0100
Q-CLAMP, 1" - 1 1/2", 10PCS/PK	1032-0150-0010
Q-CLAMP, 1" - 1 1/2", 50PCS/PK	1032-0150-0050
Q-CLAMP 훼손 입증 커버, 투명, 100PCS/PK	1033-0001-0100
Q-CLAMP 훼손 입증 커버, 파란색, 100PCS/PK	1033-0002-0100
Q-CLAMP 훼손 입증 커버, 회색, 100PCS/PK	1033-0003-0100
Q-CLAMP 훼손 입증 커버, 주황색, 100PCS/PK	1033-0004-0100
Q-CLAMP 훼손 입증 커버, 노란색, 100PCS/PK	1033-0005-0100
Q-CLAMP 훼손 입증 커버, 빨간색, 100PCS/PK	1033-0006-0100
Q-CLAMP 훼손 입증 커버, 녹색, 100PCS/PK	1033-0007-0100
Q-CLAMP 훼손 입증 커버, 자주색, 100PCS/PK	1033-0008-0100

이 문서에 포함된 정보는 정확한 것으로 여겨지지만 BioPure Technology Limited는 본 문서에 포함된 어떠한 오류에 대해서도 책임지지 않으며 사양은 예고 없이 변경될 수 있습니다. Tri-Clamp는 Alfa Laval Corporate AB의 등록 상표입니다. Q-Clamp는 라이선스를 받아 사용됩니다.



wmftg.com  
info@wmft.kr  
032-820-3973