

## 機能とメリット

- 片手で使用できる工具不要の特許取得済みサニタリー Tri-Clamp®
- 幅広い形状に対応
- ラチェット式の位置識別機能により接合部のバリデーションが容易
- 独自の Q-Clamp™ 不正開封識別技術を装備可能
- オペレーターに最大の快適性を提供する洗練された軽量設計— バッグや手袋が損傷する可能性を排除



## 適合規格

生産設備については、次のとおりです。

- コンポーネントは ISO 14644 クラス 7 のクリーンルーム内で製造および梱包されています
- 生産設備の品質管理システムは ISO9001 および ISO14001 に準拠しています

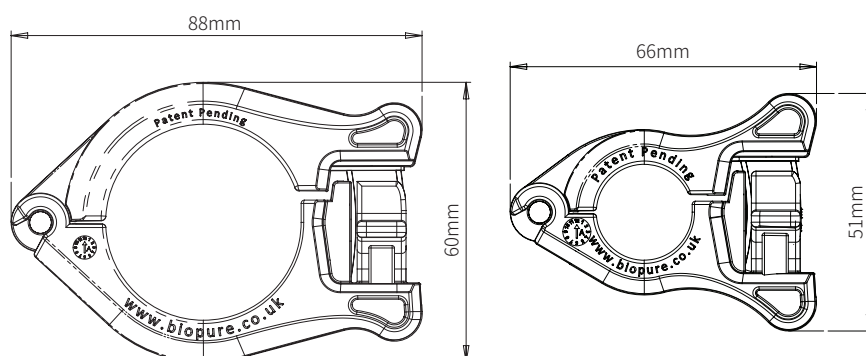
滅菌後の製品は最新の USP、EP、および FDA 規格に対して試験されています。これには、次の項目が含まれます。

- USP <88> および ISO 10993 パート 6、10、11: *In Vivo* での生物反応性について
- USP <87> および ISO 10993 パート 5: *In Vitro* での細胞毒性について
- 抽出可能物の調査は単一溶媒法を使用して実施されています

## 技術データ

最大使用圧力	0.7MPa (101psi)
原材料	強化ナイロン 66
流体温度の範囲	2°C~40°C
環境温度の範囲	-4°C~40°C
オートクレーブ	135°C、3 分間、3 サイクル繰り返し可能。
ガンマ線照射	累積最大 50kGy
保存可能期間	2 年
互換性	ISO、英国規格、ASME 規格のフランジ

## 寸法



## セキュリティ

- 独自の不正開封識別技術
- クランプの組み立ての前でも後でも装着可能
- さまざまなクランプサイズでのユニバーサルな使用
- 工具不要の取り付けと取り外し
- ロットを追跡可能
- 青、グレー、オレンジ、紫、緑、赤、黄、クリアの8色から選択可能



## 使用方法

1. Q-Clamp による接続が完了した後、必要に応じて不正開封防止カバーを装着できます。



2. これで接続が保護された状態となり、不正開封防止カバーを取り外さない限り、Q-Clamp を開くことはできません。



3. カバーを取り外すには、まずカバーの上部にあるプルタブを外します。



4. そのままタブを引き下げると、ツメが外れます。



5. ツメが完全に外れたら、カバーのタブと本体をクランプから引き抜くことができます。



6. 不正開封防止の小さな部品だけがクランプに残り(必要に応じて取り外し可能)、クランプを開くことができるようになります。



注記: カバーは、クランプを閉じる前でも後でも装着できます。

## 注文情報

Q-Clamp 製品コード	
説明	部品コード
Q-Clamp、1/2"~3/4"、10 個セット	1032-0075-0010
Q-Clamp、1/2"~3/4"、100 個セット	1032-0075-0100
Q-Clamp、1"~1 1/2"、10 個セット	1032-0150-0010
Q-Clamp、1"~1 1/2"、50 個セット	1032-0150-0050
Q-Clamp 不正開封防止カバー、クリア、100 個セット	1033-0001-0100
Q-Clamp 不正開封防止カバー、青、100 個セット	1033-0002-0100
Q-Clamp 不正開封防止カバー、グレー、100 個セット	1033-0003-0100
Q-Clamp 不正開封防止カバー、オレンジ、100 個セット	1033-0004-0100
Q-Clamp 不正開封防止カバー、黄、100 個セット	1033-0005-0100
Q-Clamp 不正開封防止カバー、赤、100 個セット	1033-0006-0100
Q-Clamp 不正開封防止カバー、緑、100 個セット	1033-0007-0100
Q-Clamp 不正開封防止カバー、紫、100 個セット	1033-0008-0100

本書に含まれる情報は、正確であると考えられているものの、BioPure Technology Limited はこれに含まれる間違いには責任を負わず、事前通知なしで仕様を変更する権利を留保しています。Tri-Clamp は、Alfa Laval Corporate AB の登録商標です。Q-Clamp はライセンスに基づいて使用されます。



wmftg.com  
info@wmftg.com  
+44 (0) 2392 499000