

DuCoNite 10、DuCoNite 15、 DuCoNite 20

Bredel

シリーズ
Bredel ホースポンプ

特長と利点

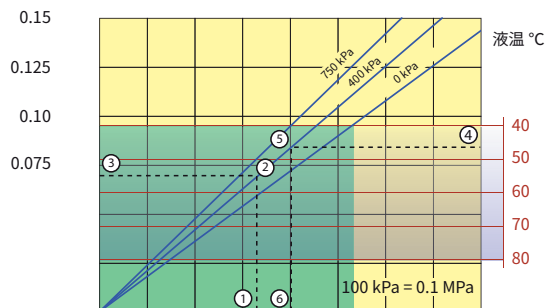
- 腐食性薬品または研磨剤に対応した頑丈な設計
- ハイテク表面処理により、腐食性流体、苛性流体および腐食性大気からポンプを保護
- シールとバルブを使用しないポンピング原理により、信頼性の高い移送を実現
- ドライ運転可能および自吸式（最大 9.5 メートルの吸込揚程能力）
- コンパクトなダイレクトカップリング構造により、ギアボックスの長寿命化を実現
- ホース交換が容易のため、メンテナンスコスト、ダウンタイムおよび部品在庫が低減



性能

DuCoNite 10

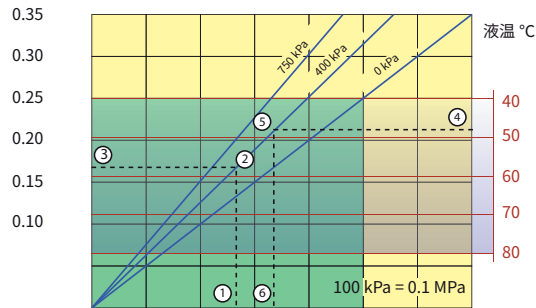
モータ動力 kW



ポンプ速度 rpm: 15, 30, 45, 60, 75, 90, 105, 120
吐出力 L/h: 20, 40, 60, 80, 100, 120, 140, 160

DuCoNite 15

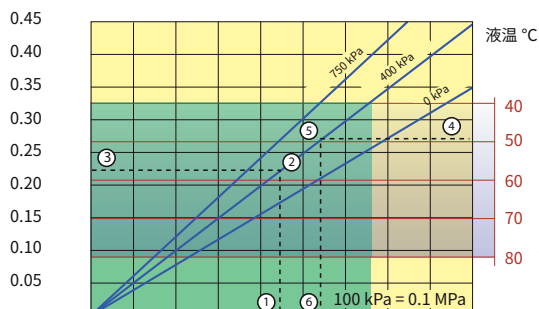
モータ動力 kW



ポンプ速度 rpm: 15, 30, 45, 60, 75, 90, 105
吐出力 L/h: 75, 150, 225, 300, 375, 450, 525

DuCoNite 20

モータ動力 kW



ポンプ速度 rpm: 15, 20, 30, 40, 50, 60, 70, 80, 90
吐出力 L/h: 90, 180, 270, 365, 455, 545, 640, 730, 820

連続使用

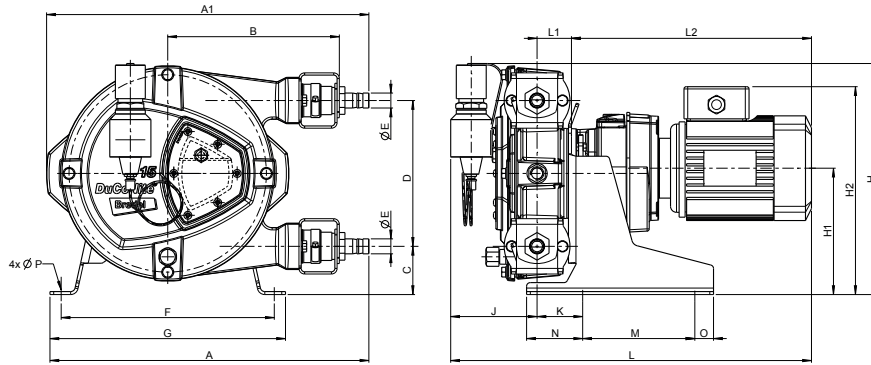
断続使用 *

* 最大 2 時間の稼働後に最小 1 時間の停止

- ① 要求流量はポンプ速度を表す
- ② 計算上の吐出圧力
- ③ 必要な正味出力
- ④ 液温
- ⑤ 計算上の吐出圧力
- ⑥ 最大推奨ポンプ速度

注：製品温度の上昇と共に連続稼働の範囲が減少します。製品温度が 40°C 以上の場合、連続稼働の範囲が対応する赤の温度の線まで減少します。

寸法



コネクタの寸法	ANSI 150#	EN DIN	JIS
DuCoNite 10	0.5"	10mm	10mm
DuCoNite 15	0.75"	20mm	20mm
DuCoNite 20	0.75"	20mm	20mm

タイプ	A	A1	B	C	D	ØE	F	G	H	H1	H2max	J	K	Lmax	L1	L2max	M	N	O	ØP
DuCoNite 10 (mm)	337	311	171	62	116	16	235	265	225	127	254	78	51	501	46	378	150	65	25	12
DuCoNite 15 (mm)	427	431	230	63	195	20	285	315	304	167	294	82	61	505	46	378	150	75	25	12
DuCoNite 20 (mm)	427	431	230	63	195	20	285	315	304	167	294	82	61	505	46	378	150	75	25	12

技術仕様

	DuCoNite 10	DuCoNite 15	DuCoNite 20
流量範囲	最大 160 L/hr	最大 525 L/hr	最大 820 L/hr
吐出量	0.022 L/rev	0.083 L/rev	0.152 L/rev
最小始動トルク	47Nm	60Nm	85Nm
必要なホース潤滑油	0.5 L	1 L	1 L
ポンプヘッド重量	12.2kg	18.5kg	18.5kg
共通機能			
吸込圧力	0.005 MPa abs		
製品温度の範囲 *	-10°C ~ 80°C		
周辺温度の範囲 **	-20°C ~ 45°C		
最大入口圧力	0.2 MPa abs		
最大吐出圧力 NR、NBR、F-NBR、EPDM、CSM	0.75 MPa		

* これより低い温度または高い温度で稼働する場合は、Watson-Marlow 担当者にご相談ください。

** 許容される周辺温度は、ポンプの能力に基づいており、ギアボックスの周辺温度により、さらに制限される場合があります。

構成材料

	DuCoNite 10	DuCoNite 15	DuCoNite 20
ポンプ筐体	DuCoNite 表面処理を施した鋳鉄製		
インテグラルシュー付きロータ			
カバー			
ブラケット			
支持フレーム		AISI 316 規格	
締め具		AISI 316 規格	
ホースクランプ		AISI 316 規格	
カップリングブッシュ		合金鋼	
シール		EPDM	

オプション	DuCoNite 10/15/20
利用可能なホース材質	NR、NR (高耐久性)、NBR、F-NBR、EPDM、CSM
利用可能なロータ	低圧用 0 ~ 0.4MPa 中圧用 0.4 ~ 0.75MPa
利用可能なポート構成	ポート左 (位置 1)、右 (位置 2)、上 (位置 3)、および下 (位置 4)。標準構成は位置 2
独立型速度制御用の統合 FI	工場出荷時設定可能範囲 12-80 Hz
回転数カウンタ	メンテナンス用または注入用 (あるいはその両方)
高レベルフロートスイッチ	最大 1A、50 VA、IP65
挿入具の組み合わせ	
ホースニップル	AISI 316、PTFE、PVDF
スレッドニップル	AISI 316 BSP、AISI 316 NPT、PP NPT、PVC NPT、AISI 316 DIN 11851
スレッドニップルおよびフランジ (ナット付き) アセンブリ	AISI 316 BSP ニップルおよびフランジ DIN スレッド AISI 316、AISI 316 BSP ニップルおよびフランジ ASA スレッド AISI 316
フランジおよびブラケット アセンブリ	フランジ DIN AISI 316 + PP 挿入具、フランジ ASA AISI 316 + PP 挿入具、フランジ DIN AISI 316 + AISI 316 挿入具、フランジ ASA AISI 316 + AISI 316 挿入具

本書に記載されている情報は出版の時点で正確であると考えられますが、Watson-Marlow Bredel BV は、誤りがあつた場合でも一切の責任を負いません。また、予告なしに仕様を変更する権利を有します。本書で言及されているすべての値は、当社の管理された試験環境下における値です。実際の流量は、温度、粘度、吸入圧力および吐出圧力、またはシステム構成の違いにより、異なる可能性があります。APEX、DuCoNite®、Bioprene® および Bredel は、登録商標です。

Bredel
Hose Pumps

www.wmftg.jp
03-5918-8101
info@wmftg.com