

DuCoNite 25 e DuCoNite 32

Bredel

SERIE

Pompe a tubo flessibile Bredel

CARATTERISTICHE E BENEFICI

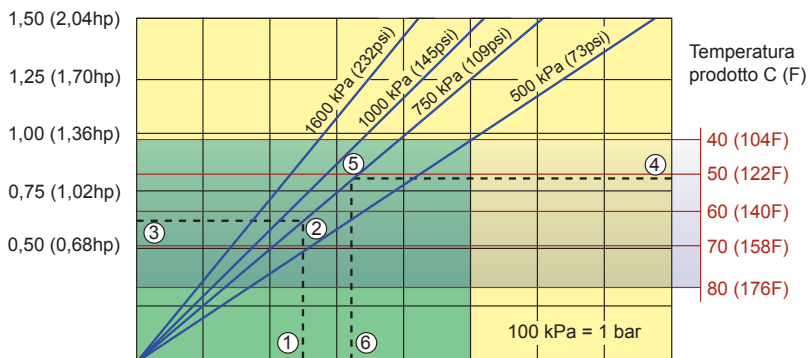
- **Struttura robusta resistente a sostanze chimiche aggressive o abrasive**
- **La pompa risulta protetta da fluidi e atmosfere corrosive e caustiche grazie al trattamento superficiale ad alta tecnologia**
- **Pompaggio senza guarnizioni e senza valvole per un dosaggio e un trasferimento affidabili e a bassa manutenzione**
- **Funzionamento a secco e autoadescamento con una capacità di sollevamento in aspirazione fino a 9,5 m**
- **Design compatto ad accoppiamento diretto per ottimizzare la vita operativa del riduttore**
- **Una sostituzione semplice del tubo riduce il costo di proprietà, i tempi di inattività e la necessità di componenti di ricambio**



PRESTAZIONI

DuCoNite 25

Potenza del motore richiesta kW (CV)



Velocità pompa giri/minuto	20	40	60	80	100	120	140	160
Capacità l/h	360	720	1080	1440	1800	2160	2520	2880
Capacità galloni US al minuto	1,6	3,2	4,8	6,4	7,9	9,5	11,1	12,7

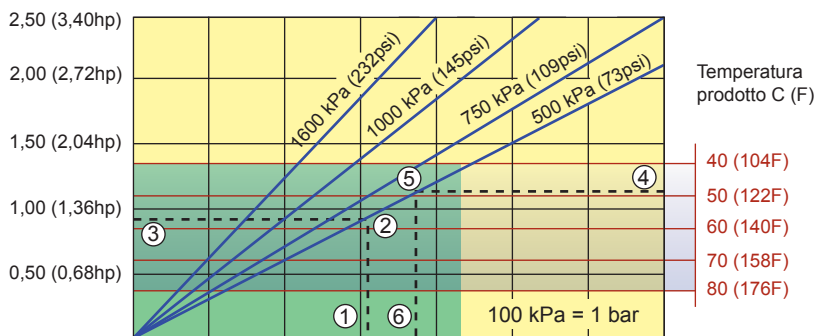
- Funzionamento continuo
- Funzionamento intermittente*

*Massimo 2 ore di funzionamento seguite da minimo 1 ora di pausa

1. Flusso richiesto indica la velocità della pompa
2. Pressione di scarico calcolata
3. Potenza netta del motore richiesta
4. Temperatura prodotto
5. Pressione di scarico calcolata
6. Velocità massima pompa raccomandata

DuCoNite 32

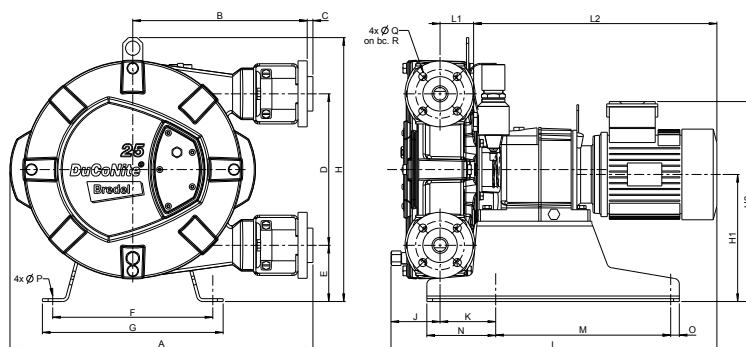
Potenza del motore richiesta kW (CV)



Velocità pompa giri/minuto	20	40	60	80	100	120	140
Capacità l/h	750	1500	2250	3000	3750	4500	5250
Capacità galloni US al minuto	3,3	6,6	9,9	13,2	16,5	19,8	23,1

Nota: L'area di funzionamento continuo si riduce con l'aumentare delle temperature del prodotto.
Per temperature prodotto >40°C, l'area di funzionamento continuo è limitata dalla linea di temperatura rossa corrispondente.

DIMENSIONI



Dimensioni connettori	ANSI 150#	EN DIN	JIS
DuCoNite 25	1"	25 mm	25 mm
DuCoNite 32	1,25"/1,5"	32 mm	32 mm

Tipo	A	B	C	D	E	F	G	H	H1	H2max	J	K	Lmax	L1	L2max	M	N	O	ØP	ØQ	R
DuCoNite 25 (mm)	521	304	2,5	264	98	279	315	460	222	359	66	97	592	58	468	305	120	15	12	14	85
DuCoNite 25 (pollici)	20,5	12	0,09	10,4	3,9	11	12,4	18,1	8,7	14,1	2,6	3,8	23,3	2,3	18,4	12	4,7	0,6	0,47	0,6	3,3
DuCoNite 32 (mm)	631	375	2,5	330	105	324	360	538	260	402	72	93	684	68	544	370	120	20	12	18	100
DuCoNite 32 (pollici)	24,8	14,8	0,09	13	4,1	12,8	14,2	21,2	10,2	15,8	2,8	3,7	26,9	2,7	21,4	14,6	4,7	0,79	0,47	0,71	3,94

SPECIFICHE TECNICHE

	DuCoNite 25	DuCoNite 32
Range di portata	fino a 2,880 l/ora	fino a 5,250 l/ora
Capacità	0,300 l/giro	0,625 l/giro
Coppia minima di avviamento	115 Nm	210 Nm
Lubrificante per tubo richiesto	2,5 litri	4,5 litri
Peso testa pompa	39 kg	58,5 kg
Max. pressione di ingresso	3,5 bar ass.	3,0 bar ass.
Caratteristiche comuni		
Pressione di aspirazione	0,05 bar ass.	
Pressione di scarico massima	7,5 bar	
Range temperatura prodotto*	da -10°C a 80°C	
Range temperatura ambiente**	da -20°C a 45°C	

*Consultare il rappresentante Bredel in caso di temperature di lavoro inferiori o superiori

**La temperatura ambiente ammissibile dipende dalle capacità della pompa e può essere soggetta a ulteriori limitazioni imposte dalle capacità del riduttore nell'ambiente.

MATERIALI DI COSTRUZIONE

Componenti	DuCoNite 25	DuCoNite 32
Corpo pompa	Ghisa con trattamento superficiale DuCoNite.	
Rotore		
Copertura		
Slitte di compressione	Epossidico	
Staffe	Di serie in AISI 316	
Flange	Di serie in AISI 316	
Inseriti	AISI 316, PVC, PP, PVDF	
Telaio di supporto	Di serie in AISI 316	
Fascette serratubo	Di serie in AISI 316	
Guarnizioni	Viton o EPDM	

Opzioni	Caratteristiche
Materiali disponibili per il tubo	NR, NR Endurance, NBR, F-NBR, EPDM, CSM
Flange disponibili	ANSI, EN DIN, JIS
Inseriti disponibili	Come da standard Bredel o con raccordi sanitari
Sensore di livello alto	Max 1A, 50 VA, IP65
Invertitore di frequenza integrato per comando velocità indipendente	Programmabile in fabbrica da 12-80 Hz
Contagiri	Per manutenzione e/o dosaggio
Combinazioni di inserti	
Nipplo flessibile	AISI 316, PTFE, PVDF
Nipplo filettato	AISI 316 BSP, AISI 316 NPT, PP NPT, PVC NPT, AISI 316 DIN 11851
Complessivo nipplo filettato e flangia (+dado)	Nipplo BSP AISI 316 e flangia filettata DIN AISI 316, nipplo BSP AISI 316 e flangia filettata ASA AISI 316
Complessivo flangia e staffa	Flangia DIN AISI 316 + inserto PP, flangia ASA AISI 316 + inserto PP, flangia DIN AISI 316 + inserto AISI 316, flangia ASA AISI 316 + inserto AISI 316

Le informazioni contenute in questo documento sono ritenute corrette al momento della pubblicazione. Tuttavia, Watson-Marlow Bredel BV declina ogni responsabilità per eventuali errori presenti nel testo e si riserva il diritto di modificare le specifiche senza preavviso. Tutti i valori menzionati nel documento sono valori ottenuti in circostanze controllate sul nostro banco di prova. Le portate effettive ottenute possono variare a seconda delle variazioni di temperatura, viscosità, pressione di ingresso e scarico e/o della configurazione del sistema. APEX, DuCoNite®, Bioprene® e Bredel sono marchi registrati.

Bredel
Hose Pumps

wmftg.com
+39 030 6871184
info@wmftg.it