

Bredel 65、Bredel 80、 Bredel 100 ホースポンプ

Bredel

 シリーズ
Bredel ホースポンプ

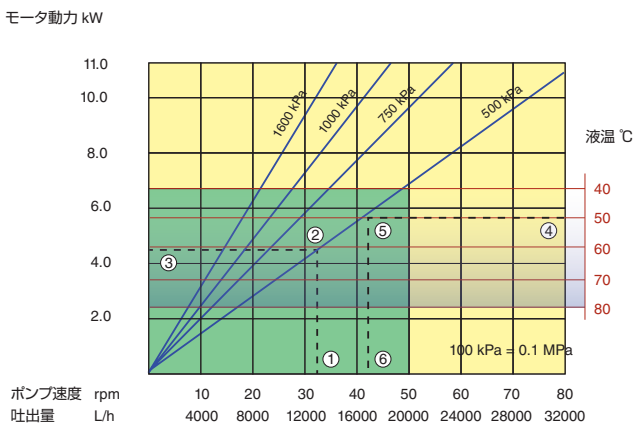
特長と利点

- シールとバルブを使用しないポンピング原理により、信頼性の高い移送を実現
- 最大流量 53,000L/hr、最大圧力 1.6MPa
- ドライ運転可能および自吸式（最大 9.5 メートルの吸込揚程能力）
- 腐食性薬品または研磨剤に対応した頑丈な設計
- コンパクトなダイレクトカップリング構造により、ギアボックスの長寿命化を実現
- ホース交換が容易のため、メンテナンスコスト、ダウンタイムおよび部品在庫が低減

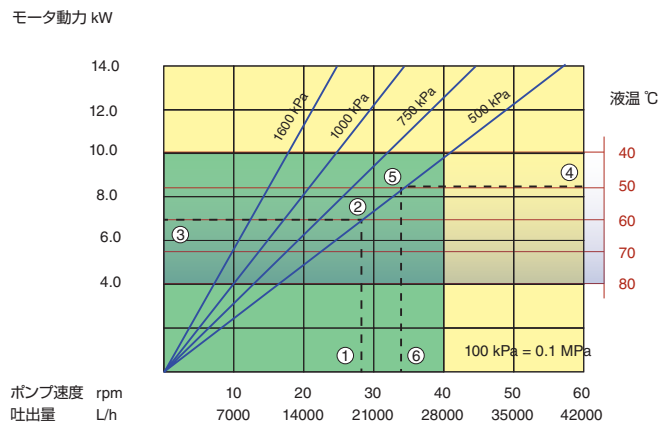


性能

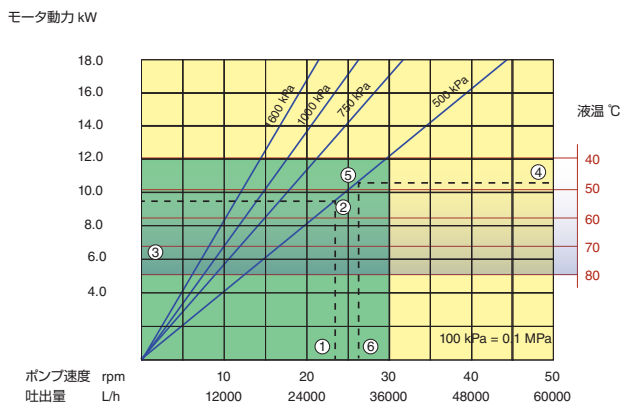
Bredel 65



Bredel 80



Bredel 100



連続使用

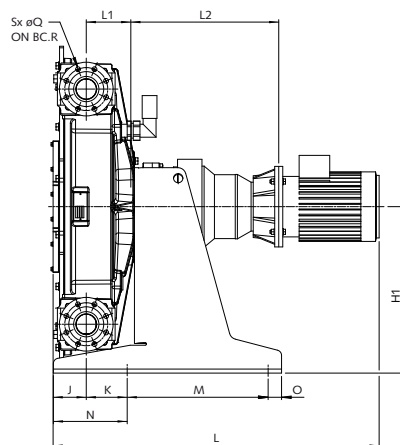
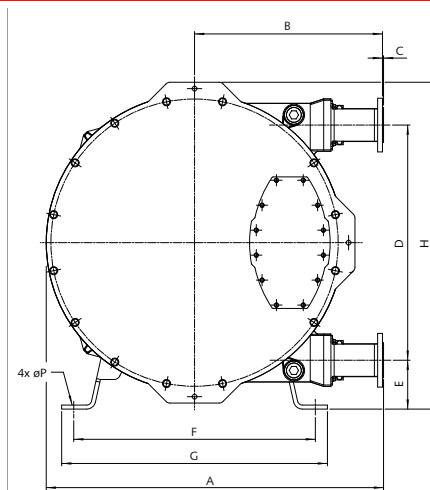
断続使用 *

* 最大 2 時間の稼働後に最小 1 時間の停止

- ① 要求流量はポンプ速度を表す
- ② 計算上の吐出圧力
- ③ 必要な正味出力
- ④ 液温
- ⑤ 計算上の吐出圧力
- ⑥ 最大推奨ポンプ速度

注：製品温度の上昇と共に連続稼働の範囲が減少します。製品温度が 40°C の場合、連続稼働の範囲が対応する赤の温度の線まで減少します。

寸法



コネクタの寸法	ANSI 150#	EN DIN	JIS
Bredel 65	2.5"	65mm	65mm
Bredel 80	3"	80mm	80mm
Bredel 100	4"	100mm	100mm

タイプ	A	B	C	D	E	F	G	H	H1	J	K	Lmax	L1	L2max	M	N	O	ØP	ØQ	R	S
Bredel 65 (mm)	1059	580	3	746	152	680	740	1036	525	104	137	1172	141	486	415	220	50	18	18	145	4
Bredel 80 (mm)	1257	700	4	876	182	900	990	1218	620	124	153	1351	166	582	525	275	50	22	18	160	8
Bredel 100 (mm)	1468	813	3	1042	199	1050	1140	1415	720	151	173	1392	200	489	540	310	50	22	18	180	8

技術仕様

	Bredel 65	Bredel 80	Bredel 100
流量範囲	最大 32,000 L/hr	最大 40,000 L/hr	最大 53,000 L/hr
吐出量	6.7 L/rev	11.7 L/rev	20 L/rev
最小始動トルク	1,150Nm	2,000Nm	3,100Nm
必要なホース潤滑油	20 L	40 L	60 L
ポンプヘッド重量	398kg	672kg	1032kg
最大入口圧力	0.20MPa abs	0.15MPa abs	
共通機能			
吸込圧力	0.005MPa abs		
最大吐出圧力	1,600 kPa		
製品温度の範囲 *	-10°C ~ 80°C		
周辺温度の範囲 **	-20°C ~ 45°C		

* これより低い温度または高い温度で稼働する場合は、Watson-Marlow 担当者にご相談ください。

** 許容される周辺温度は、ポンプの能力に基づいており、ギアボックスの周辺温度により、さらに制限される場合があります。

構成材料

部品	材料
ポンプ筐体	鋳鉄
ロータ	鋳鉄
加圧シュー	アルミニウムまたはエポキシ
カバー	軟鋼
ブラケット	亜鉛メッキ鋼または AISI 316
フランジ	亜鉛メッキ鋼または AISI 316
挿入具	AISI 316、PVC、PP、PVDF
支持フレーム	亜鉛メッキ鋼または AISI 316
ホースクランプ	亜鉛メッキ鋼または AISI 316
シャフト	合金鋼
シール	ネオプレンまたはニトリル

オプション	機能
利用可能なホース材質	NR Endurance***, NBR, EPDM, CSM, NBR for food, F-NBR
利用可能なフランジ	ANSI, EN DIN, JIS
利用可能な挿入具	Bredel 標準またはサニタリーコネクタ付き
高レベルフロートスイッチ	最大 2A、230 V AC/DC、最大 40VA
低レベルフロートスイッチ	ATEX: 最大 50 mA、最大 28V AC/DC
独立型速度制御用の統合 FI	工場出荷時設定可能範囲 12-80 Hz
回転数カウンタ	メンテナンス間隔用または注入用 (あるいはその両方)
バキュームアシスト	困難な吸込状態および高粘度流体用
カバーリフト装置	作業員 1 人によるポンプメンテナンス用

*** Bredel 65でNRシリーズを使用する場合はNR-Eのみが利用可能です。

本書に記載されている情報は出版の時点で正確であると考えられますが、Watson-Marlow Bredel BV は、誤りがあった場合でも一切の責任を負いません。また、予告なしに仕様を変更する権利を有します。本書で言及されているすべての値は、当社の管理された試験環境下における値です。実際の流量は、温度、粘度、吸入圧力および吐出圧力、またはシステム構成の違いにより、異なる可能性があります。APEX、DuCoNite®、Bioprene® および Bredel は、登録商標です。

Bredel
Hose Pumps

www.wmftg.jp
03-5918-8101
info@wmftg.com