

Bredel 25、 Bredel 32 ホースポンプ

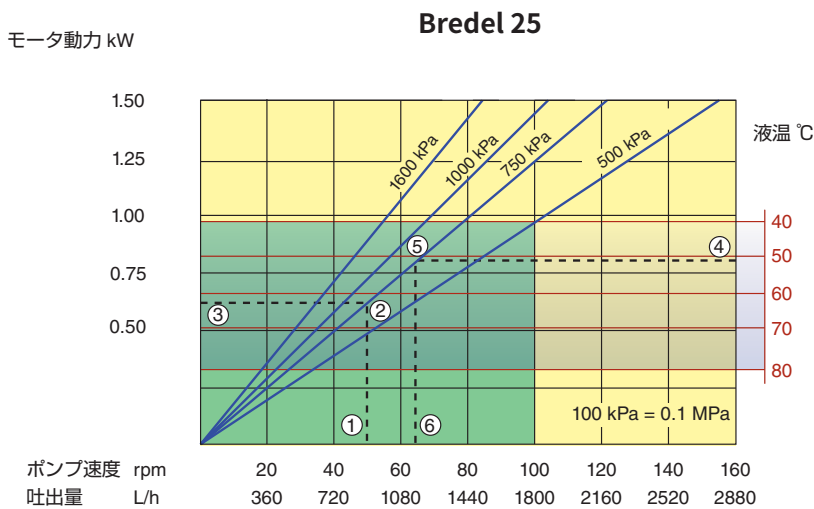
Bredel シリーズ
Bredel ホースポンプ

特長と利点

- シールとバルブを使用しないポンピング原理により、信頼性の高い移送を実現
- 最大流量 5,250L/hr、最大圧力 1.6MPa
- ドライ運転可能および自吸式（最大 9.5 メートルの吸込揚程能力）
- 腐食性薬品または研磨剤に対応した頑丈な設計
- コンパクトなダイレクトカップリング構造により、ギアボックスの長寿命化を実現
- ホース交換が容易のため、メンテナンスコスト、ダウンタイムおよび部品在庫が低減



性能

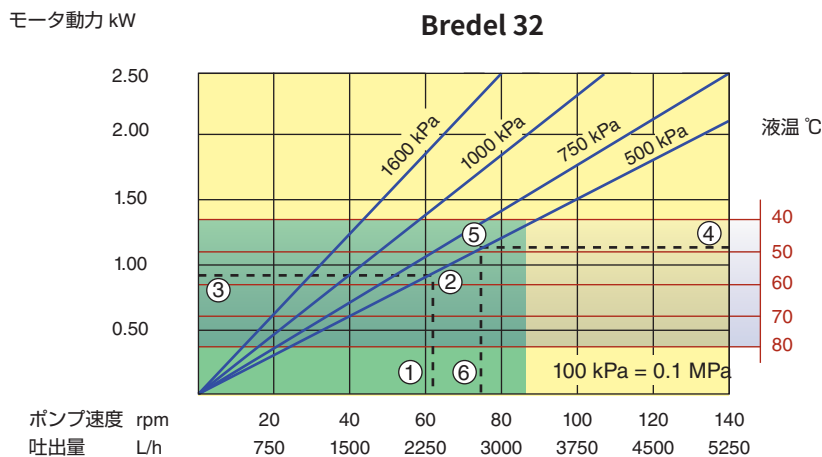


連続使用
断続使用 *

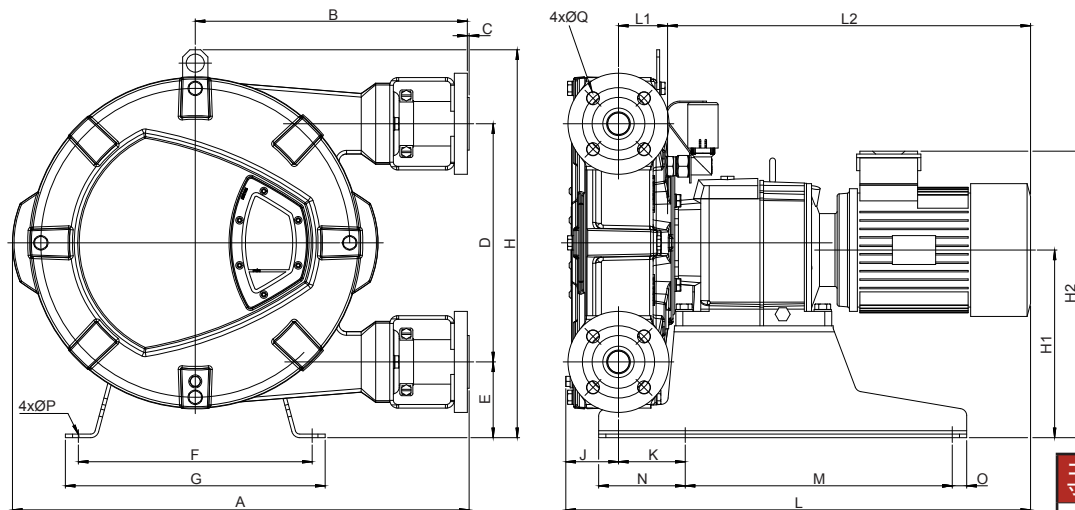
* 最大 2 時間の稼働後に最小 1 時間の停止

- ① 要求流量はポンプ速度を表す
- ② 計算上の吐出圧力
- ③ 必要な正味出力
- ④ 液温
- ⑤ 計算上の吐出圧力
- ⑥ 最大推奨ポンプ速度

注：製品温度の上昇と共に連続稼働の範囲が減少します。
製品温度が 40°C 以上の場合、連続稼働の範囲が対応する赤の温度の線まで減少します。



寸法



コネクタの寸法	ANSI 150#	EN DIN	JIS
Bredel 25	1"	25mm	25mm
Bredel 32	1.25"/1.5"	32mm	32mm

タイプ	A	B	C	D	E	F	G	H	H1	H2max	J	K	Lmax	L1	L2max	M	N	O	ØP	ØQ	R
Bredel 25 (mm)	521	304	2.5	264	98	279	315	460	222	359	66	97	592	58	468	305	120	15	12	14	85
Bredel 32 (mm)	631	375	2.5	330	105	324	360	538	260	402	72	93	684	68	544	370	120	20	12	18	100

技術仕様

	Bredel 25	Bredel 32
流量範囲	最大 2,700 L/hr	最大 5,250 L/hr
吐出量	0.300 L/rev	0.625 L/rev
最小始動トルク	115Nm	210Nm
必要なホース潤滑油	2 L	3.5 L
ポンプヘッド重量	39kg	58.5kg
最大入口圧力	0.35MPa abs	0.3MPa abs
共通機能		
吸込圧力	0.005MPa abs	
最大吐出圧力	1600 kPa	
製品温度の範囲 *	-10°C ~ 80°C	
周辺温度の範囲 **	-20°C ~ 45°C	

* これより低い温度または高い温度で稼働する場合は、Watson-Marlow 担当者にご相談ください。

** 許容される周辺温度は、ポンプの能力に基づいており、ギアボックスの周辺温度により、さらに制限される場合があります。

構成材料

部品	材料
ポンプ筐体	鋳鉄
ロータ	鋳鉄
加圧シュー	アルミニウムまたはエポキシ
カバー	鋳鉄
ブラケット	亜鉛メッキ鋼または AISI 316
フランジ	亜鉛メッキ鋼または AISI 316
挿入具	AISI 316、PVC、PP、PVDF
支持フレーム	亜鉛メッキ鋼または AISI 316
ホースクランプ	亜鉛メッキ鋼または AISI 316
シール	ニトリル

オプション	機能
利用可能なホース材質	NR (高耐久性)、NBR、EPDM、CSM、NBR for food、F-NBR
利用可能なフランジ	ANSI、EN DIN、JIS
利用可能な挿入具	Bredel 標準またはサニタリーコネクタ付き
高低レベルフロートスイッチ	最大 2A、230 V AC/DC、最大 40VA ATEX: 最大 50 mA、最大 28V AC/DC
独立型速度制御用の統合 FI	工場出荷時設定可能範囲 12-80 Hz
回転数カウンタ	メンテナンス用または注入用 (あるいはその両方)

本書に記載されている情報は出版の時点で正確であると考えられますが、Watson-Marlow Bredel BV は、誤りがあった場合でも一切の責任を負いません。また、予告なしに仕様を変更する権利を有します。本書で言及されているすべての値は、当社の管理された試験環境下における値です。実際の流量は、温度、粘度、吸入圧力および吐出圧力、またはシステム構成の違いにより、異なる可能性があります。APEX、DuCoNite®、Bioprene® および Bredel は、登録商標です。

Bredel
Hose Pumps

www.wmftg.jp
03-5918-8101
info@wmftg.com