

DuCoNite 10, DuCoNite 15 및 DuCoNite 20

Bredel

SERIES
Bredel Hose Pumps

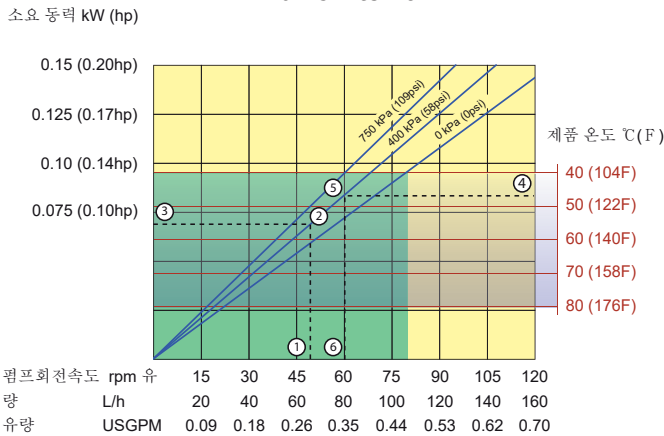
특징

- 부식성 케미칼 및 연마재 이송에 적합한 견고한 디자인
- 첨단 표면 처리로 부식성 유체 및 환경으로부터 펌프를 보호할 수 있음
- 정확한 케미컬 이송이 가능하며, 유지보수가 적고 밸브와 씰이 필요 없는 연동식 펌핑 원리
- 무부하 운전이 가능하며, 최대 9.5m (30ft) 까지의 자흡 능력을 가지고 있음
- 기어박스 수명을 최대화하기 위한 컴팩트한 다이렉트 커플드 디자인
- 간단하게 호스만 교체하면 되므로, 소유 비용, 가동 정지시간 및 부품 재고 비용을 절감할 수 있음

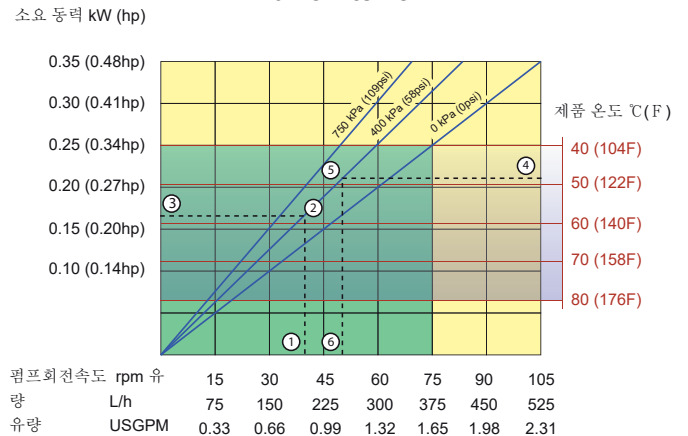


성능 곡선도

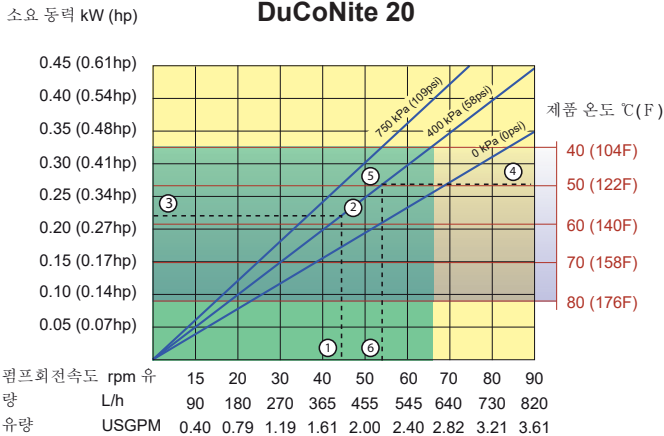
DuCoNite 10



DuCoNite 15



DuCoNite 20



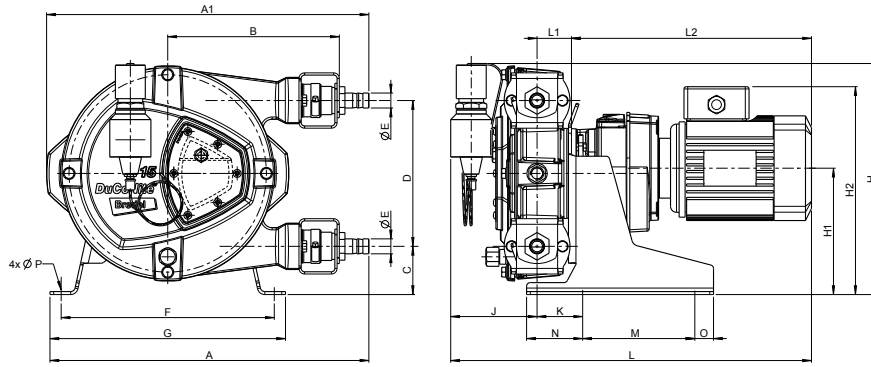
■ 연속 운전
■ 연속 운전*

* 최대 2시간 운전 후 최소 1시간 펌프 정지

1. 필요 유량에 대한 펌프 회전속도
2. 계산된 토출 압력
3. 필요한 순수 소요 동력
4. 제품 온도
5. 계산된 토출 압력
6. 권장 최대 펌프 회전속도

주의 : 제품 온도가 높아지면 연속 운전 구간도 줄어들게 됩니다. 제품 온도가 40°C 이상인 경우, 연속 운전 구간은 붉은색 온도선에 따라 줄어들게 됩니다.

기술 도면



커넥터 사이즈	ANSI 150#	EN DIN	JIS
DuCoNite 10	0.5"	10mm	10mm
DuCoNite 15	0.75"	20mm	20mm
DuCoNite 20	0.75"	20mm	20mm

종류	A	A1	B	C	D	ØE	F	G	H	H1	H2max	J	K	Lmax	L1	L2max	M	N	O	ØP
DuCoNite 10 (mm)	337	311	171	62	116	16	235	265	225	127	254	78	51	501	46	378	150	65	25	12
DuCoNite 10 (inches)	13.3	12.2	6.7	2.44	4.6	16mm	9.3	10.4	8.9	5.0	10.0	3.1	2	19.7	1.8	14.9	5.9	2.6	1.0	12mm
DuCoNite 15 (mm)	427	431	230	63	195	20	285	315	304	167	294	82	61	505	46	378	150	75	25	12
DuCoNite 15 (inches)	16.8	17.0	9.1	2.5	7.7	20mm	11.2	12.4	12.0	6.6	11.6	3.2	2.4	19.9	1.8	14.9	5.9	3.0	1.0	12mm
DuCoNite 20 (mm)	427	431	230	63	195	20	285	315	304	167	294	82	61	505	46	378	150	75	25	12
DuCoNite 20 (inches)	16.8	17.0	9.1	2.5	7.7	20mm	11.2	12.4	12.0	6.6	11.6	3.2	2.4	19.9	1.8	14.9	5.9	3.0	1.0	12mm

기술 사양

	DuCoNite 10	DuCoNite 15	DuCoNite 20
유량 범위	최대 160 L/hr (0.70 USGPM)	최대 525 L/hr (2.32 USGPM)	최대 820 L/hr (3.62 USGPM)
1회전 당 유량	0.022 L/rev (0.006 G/rev)	0.083 L/rev (0.022 G/rev)	0.152 L/rev (0.040 G/rev)
최소 기동 토크	47Nm (416 inch-lbs)	60Nm (531 inch-lbs)	85Nm (752 inch-lbs)
운할유 필요량	0.5 litres (0.13 USG)	1 litre (0.26 USG)	1 litre (0.26 USG)
펌프헤드 중량	12.2kg (26.89lbs)	18.5kg (40.79lbs)	18.5kg (40.79lbs)
일반적인 특징			
흡입 압력	0.05 bar abs (0.73psia)		
제품 온도 범위 *	-10C up to 80C (14F up to 176F)		
외부 온도 범위**	-20C up to 45C (-4F up to 113F)		
흡입부 최대 압력	2.0 bar abs (30psia)		
최대 토출 압력 NR, NBR, F-NBR, EPDM, CSM	7.5 bar (109psi)		

*제품 온도가 너무 낮거나 높은 경우에는 브레델 담당자에게 문의하시기 바랍니다.

**허용 외부 온도는 펌프에 대한 기준이며, 기어박스 외부 성능에 따라 제한될 수 있습니다.

구성 재질

	DuCoNite 10	DuCoNite 15	DuCoNite 20	옵션	DuCoNite 10/15/20
펌프 하우징	DuCoNite 표면 처리된 주철			호스 재질	NR, NR Endurance, NBR, F-NBR, EPDM, CSM
일체형 슈가 있는 펌프 로터				로터	저압 (0-4bar) 중간압 (4-7.5bar)
펌프헤드 커버				펌프헤드 방향	왼쪽(위치 1), 오른쪽(위치 2), 위쪽(위치 3), 아래쪽(위치 4). 표준 헤드방향 (위치 2)
브라켓	표준 AISI 316			속도 제어용 통합 FI	12-80 Hz로 기본 설정
서포트 프레임	표준 AISI 316			펌프 회전수 카운터	유지관리 및 이송량 확인용
패스너	표준 AISI 316			하이 레벨 플로트 스위치	Max. 1A, 50 VA, IP65
호스 클램프	AISI 316			인서트 조합	
커플링 부쉬	합금강			호스 니플	AISI 316, PTFE, PVDF
씰	EPDM			나사산 니플	AISI 316 BSP, AISI 316 NPT, PP NPT, PVC NPT, AISI 316 DIN 11851
				나사산 니플 및 플랜지(+너트) 어셈블리	AISI 316 BSP nipple and Flange DIN threaded AISI 316, AISI 316 BSP nipple and Flange ASA threaded AISI 316
				플랜지 및 브라켓 어셈블리	Flange DIN AISI 316 + PP insert, Flange ASA AISI 316 + PP insert, Flange DIN AISI 316 + AISI 316 insert, Flange ASA AISI 316 + AISI 316 insert

본 문서에 수록된 정보는 발간 당시 정확하다고 판단되지만 왓슨-마로우 브레델은 본 문서에 포함된 어떠한 오류에 대해서도 책임지지 않으며 사전 통지 없이 사양을 변경할 권리를 보유합니다. 본 문서에 언급된 모든 값은 당사 테스트 베드의 제어된 환경에서 얻어진 값입니다. 실제 유량은 온도, 점도, 흡입 및 토출 압력의 변화, 그리고/또는 시스템 구성 변경에 따라 달라질 수 있습니다.
APEX, DuCoNite®, Bioprene® 및 Bredel은 등록 상표입니다

Bredel
Hose Pumps

www.wmftg.kr
info@wmftg.kr
032-820-3973