

Pompe a tubo flessibile Bredel 65, Bredel 80 e Bredel 100

Bredel

SERIE

Pompe a tubo flessibile Bredel

CARATTERISTICHE E BENEFICI

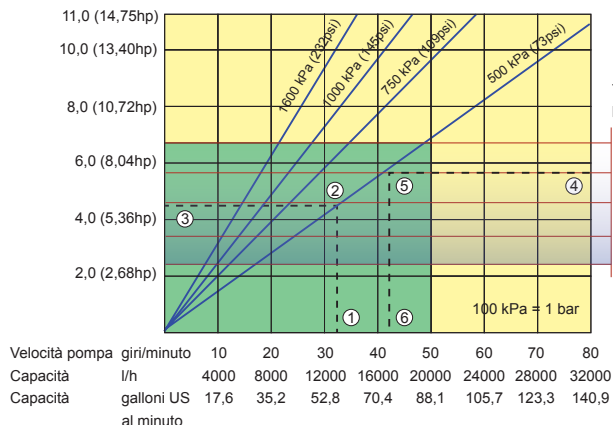
- Pompaggio senza guarnizioni e senza valvole per un dosaggio e un trasferimento affidabili e a bassa manutenzione
- Portate fino a 53.000 l/ora e pressioni fino a 16 bar
- Funzionamento a secco e autoadescamento con una capacità di sollevamento in aspirazione fino a 9,5 m
- Struttura robusta resistente a sostanze chimiche aggressive o abrasive
- Design compatto ad accoppiamento diretto per ottimizzare la vita operativa del riduttore
- Una sostituzione semplice del tubo riduce il costo di proprietà, i tempi di inattività e la necessità di componenti di ricambio



PRESTAZIONI

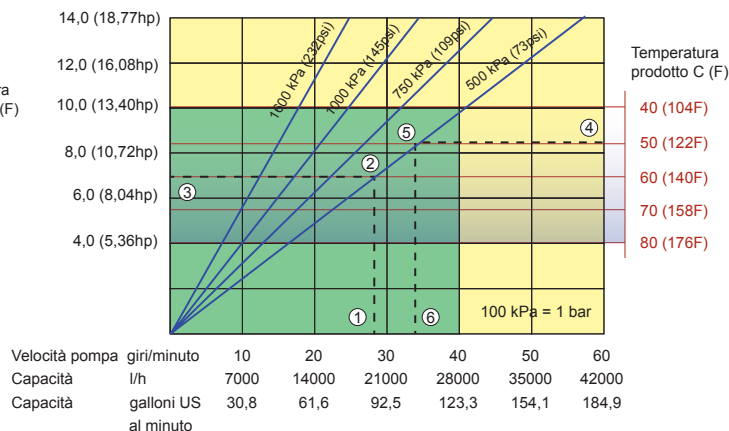
Bredel 65

Potenza del motore richiesta kW (CV)



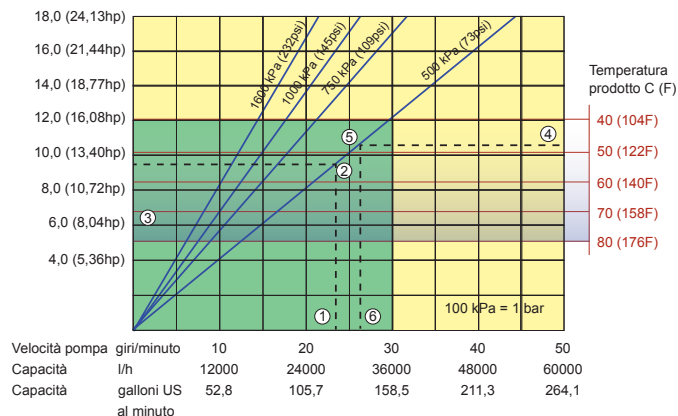
Bredel 80

Potenza del motore richiesta kW (CV)



Bredel 100

Potenza del motore richiesta kW (CV)



- Funzionamento continuo
- Funzionamento intermittente*

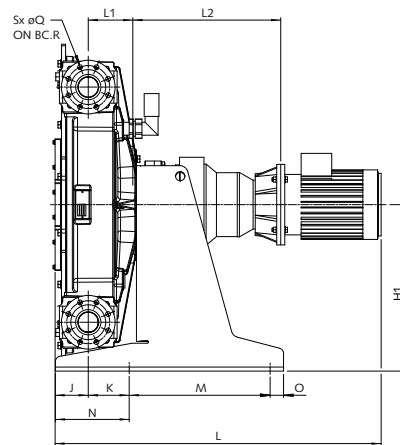
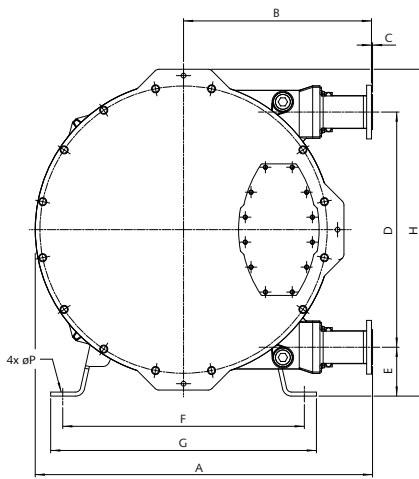
*Massimo 2 ore di funzionamento seguite da minimo 1 ora di pausa

1. Flusso richiesto indica la velocità della pompa
2. Pressione di scarico calcolata
3. Potenza netta del motore richiesta
4. Temperatura prodotto
5. Pressione di scarico calcolata
6. Velocità massima pompa raccomandata

Nota: L'area di funzionamento continuo si riduce con l'aumentare delle temperature del prodotto.

Per temperature prodotto >40°C, l'area di funzionamento continuo è limitata dalla linea di temperatura rossa corrispondente.

DIMENSIONI



Dimensioni connettori	ANSI 150#	EN DIN	JIS
Bredel 65	2,5"	65 mm	65 mm
Bredel 80	3"	80 mm	80 mm
Bredel 100	4"	100 mm	100 mm

Tipo	A	B	C	D	E	F	G	H	H1	J	K	Lmax	L1	L2max	M	N	O	ØP	ØQ	R	S
Bredel 65 (mm)	1059	580	3	746	152	680	740	1036	525	104	137	1172	141	486	415	220	50	18	18	145	4
Bredel 65 (pollici)	41,7	22,8	0,12	29,4	6	26,8	29,1	40,8	20,7	4,1	5,4	46,1	5,6	19,1	16,3	8,7	2	0,71	0,71	5,7	0,16
Bredel 80 (mm)	1257	700	4	876	182	900	990	1218	620	124	153	1351	166	582	525	275	50	22	18	160	8
Bredel 80 (pollici)	49,5	27,6	0,16	34,5	7,2	35,4	39	48	24,4	4,9	6	53,2	6,5	22,9	20,7	10,8	2	0,9	0,71	6,3	0,31
Bredel 100 (mm)	1468	813	3	1042	199	1050	1140	1415	720	151	173	1392	200	489	540	310	50	22	18	180	8
Bredel 100 (pollici)	57,8	32	0,12	41	7,8	41,3	44,9	55,7	28,3	5,9	6,8	54,8	7,9	19,3	21,3	12,2	2	0,9	0,71	7,1	0,31

SPECIFICHE TECNICHE

	Bredel 65	Bredel 80	Bredel 100
Range di portata	fino a 32,000 l/ora	fino a 40,000 l/ora	fino a 53,000 l/ora
Capacità	6,7 l/giro	11,7 l/giro	20 l/giro
Coppia minima di avviamento	1.150 Nm	2.000 Nm	3.100 Nm
Lubrificante per tubo richiesto	20 litri	40 litri	60 litri
Peso testa pompa	398 kg	672 kg	1032 kg
Max. pressione di ingresso	2,0 bar ass.	1,5 bar ass.	
Caratteristiche comuni			
Pressione di aspirazione	0,05 bar ass.		
Pressione di scarico massima	1.600 kPa (16 bar)		
Range temperatura prodotto*	da -10°C a 80°C		
Range temperatura ambiente**	da -20°C a 45°C		

*Consultare il rappresentante Bredel in caso di temperature di lavoro inferiori o superiori

**La temperatura ambiente ammissibile dipende dalle capacità della pompa e può essere soggetta a ulteriori limitazioni imposte dalle capacità del riduttore nell'ambiente.

MATERIALI DI COSTRUZIONE

Componenti	Materiali
Corpo pompa	Ghisa
Rotore	Ghisa
Slitte di compressione	Alluminio o epossidico
Copertura	Acciaio dolce
Staffe	Acciaio zincato o AISI 316
Flange	Acciaio zincato o AISI 316
Inseriti	AISI 316, PVC, PP, PVDF
Telaio di supporto	Acciaio zincato o AISI 316
Fascette serratubo	Acciaio zincato o AISI 316
Albero	Acciaio legato
Guarnizioni	Neoprene o nitrile

*** NR Endurance disponibile per Bredel 65

Opzioni	Caratteristiche
Materiali disponibili per il tubo	NR Endurance***, NBR, EPDM, CSM, NBR for food, F-NBR
Flange disponibili	ANSI, EN DIN, JIS
Inseriti disponibili	Come da standard Bredel o con raccordi sanitari
Sensore di livello alto	Max. 2A, 230 V CA/CC, max. 40VA
Sensore di livello basso	ATEX: max. 50 mA, max. 28V CA/CC
Invertitore di frequenza integrato per comando velocità indipendente	Programmabile in fabbrica da 12-80 Hz
Contagiri	Per gli intervalli di manutenzione e/o dosaggio
Creazione del vuoto	Per condizioni di aspirazione difficili e fluidi ad alta viscosità
Dispositivi di sollevamento copertura	Per la manutenzione della pompa da parte di un unico addetto

Le informazioni contenute in questo documento sono ritenute corrette al momento della pubblicazione. Tuttavia, Watson-Marlow Bredel BV declina ogni responsabilità per eventuali errori presenti nel testo e si riserva il diritto di modificare le specifiche senza preavviso. Tutti i valori menzionati nel documento sono valori ottenuti in circostanze controllate sul nostro banco di prova. Le portate effettive ottenute possono variare a seconda delle variazioni di temperatura, viscosità, pressione di ingresso e scarico e/o della configurazione del sistema. APEX, DuCoNite®, Bioprene® e Bredel sono marchi registrati.

Bredel
Hose Pumps

wmftg.com
+39 030 6871184
info@wmftg.it