

# Bredel 65, Bredel 80 und Bredel 100 Schlauchpumpen

**Bredel** BAUREIHE  
Bredel Schlauchpumpen

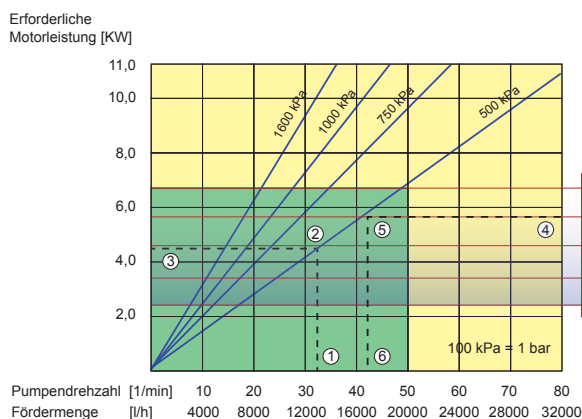
## MERKMALE UND VORTEILE

- Wartungsarme Schlauchpumpen ohne Dichtungen oder Ventile für zuverlässige Dosierung und Förderung
- Fördermengen bis zu 53.000 l/h und Drücke bis zu 16 bar
- Trockenlaufsicher und selbst ansaugend bis zu 9,5 m Ansaughöhe
- Die robusten Pumpen sind resistent gegen aggressive Chemikalien und abrasive Medien
- Kompakte direkt gekuppelte Bauweise verlängert die Standzeit des Getriebes
- Einfacher Schlauchwechsel trägt zur Reduzierung der Betriebskosten, Stillstandszeiten und Ersatzteilkhaltung bei

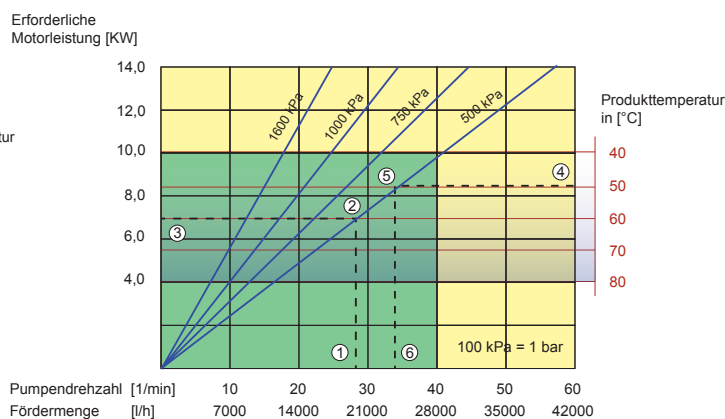


## Leistung

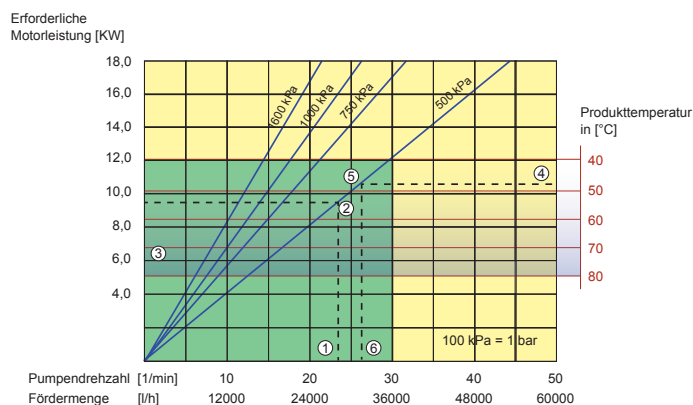
### Bredel 65



### Bredel 80



### Bredel 100



- Dauerbetrieb
- Aussetzbetrieb\*

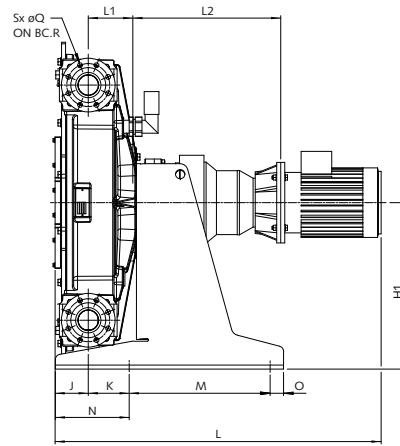
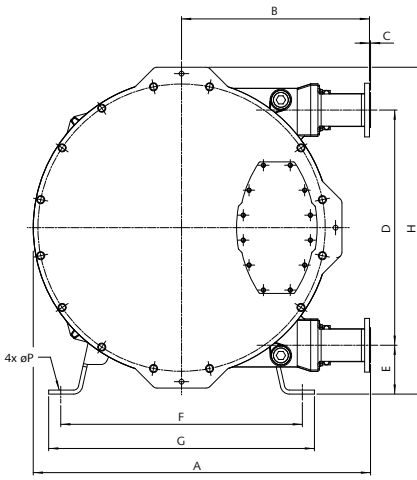
\* Maximal zwei Stunden gefolgt von einer Pause von mindestens einer Stunde

1. Fördermenge zeigt Pumpendrehzahl
2. Errechneter Austrittsdruck
3. Erforderliche Nutzleistung
4. Produkttemperatur
5. Errechneter Austrittsdruck
6. Empfohlene maximale Pumpendrehzahl

Hinweis: Die Dauerbetriebsfläche verringert sich mit steigenden Produkttemperaturen.

Bei Produkttemperaturen > 40 °C (104 F) reduziert sich die Dauerbetriebsfläche auf die entsprechende rote Temperaturlinie.

## ABMESSUNGEN



Anschlussgrößen	ANSI 150#	EN DIN	JIS
Bredel 65	2,5 "	65mm	65mm
Bredel 80	3 "	80mm	80mm
Bredel 100	4 "	100mm	100mm

Typ	A	B	C	D	E	F	G	H	H1	J	K	L max.	L1	L2 max.	M	N	O	ØP	ØQ	R	S
Bredel 65 (mm)	1059	580	3	746	152	680	740	1036	525	104	137	1172	141	486	415	220	50	18	18	145	4
Bredel 65 (Zoll)	41,7	22,8	0,12	29,4	6	26,8	29,1	40,8	20,7	4,1	5,4	46,1	5,6	19,1	16,3	8,7	2	0,71	0,71	5,7	0,16
Bredel 80 (mm)	1257	700	4	876	182	900	990	1218	620	124	153	1351	166	582	525	275	50	22	18	160	8
Bredel 80 (Zoll)	49,5	27,6	0,16	34,5	7,2	35,4	39	48	24,4	4,9	6	53,2	6,5	22,9	20,7	10,8	2	0,9	0,71	6,3	0,31
Bredel 100 (mm)	1468	813	3	1042	199	1050	1140	1415	720	151	173	1392	200	489	540	310	50	22	18	180	8
Bredel 100 (Zoll)	57,8	32	0,12	41	7,8	41,3	44,9	55,7	28,3	5,9	6,8	54,8	7,9	19,3	21,3	12,2	2	0,9	0,71	7,1	0,31

## TECHNISCHE DATEN

	Bredel 65	Bredel 80	Bredel 100
Förderbereich	bis zu 32.000 l/h (140,9 USGPM)	bis zu 40.000 l/h (176,1 USGPM)	bis zu 53.000 l/h (233,4 USGPM)
Förderleistung	6,7 l/U (1,77 G/U)	11,7 l/U (3,09 G/U)	20 l/U (5,28 G/U)
Minimaler Anlaufdrehmoment	1.150 Nm (10.178 Zoll-lbs)	2.000 Nm (17.701 Zoll-lbs)	3.100 Nm (27.437 Zoll-lbs)
Benötigte Schmiermittelmenge	20 l (5,28 USG)	40 l (10,57 USG)	60 l (15,85 USG)
Gewicht Pumpenkopf	398 kg (877 lbs)	672 kg (1482 lbs)	1.032 kg (2275 lbs)
max. Eintrittsdruck	2,0 bar abs (30 psia)	1,5 bar abs (23 psia)	
<b>Gemeinsame Merkmale</b>			
Saugdruck	0,05 bar abs (0,73 psia)		
Maximaler Austrittsdruck	1.600 kPa (16 bar) (232 psia)		
Produkttemperaturbereich	- 10° C bis zu 80° C (14 F bis zu 176 F)		
Umgebungstemperatur **	- 20° C bis zu 45° C (-4 F bis zu 113 F)		

\* Bitte kontaktieren Sie Ihren Bredel Ansprechpartner wenn Sie mit niedrigeren bzw. höheren Temperaturen arbeiten möchten.

\*\* Die zulässige Umgebungstemperatur ist auf die Leistung der Pumpe bezogen und kann durch den umgebungsbedingten Einfluss auf das Getriebe weiter eingeschränkt werden.

## WERKSTOFFE

Bauteile	Werkstoff
Pumpengehäuse	Gusseisen
Rotor	Gusseisen
Kompressionsschuhe	Aluminium oder Epoxyd
Verschlussdeckel	Baustahl
Schlauschellen	Verzinkter Stahl oder AISI 316
Flansche	Verzinkter Stahl oder AISI 316
Einsätze	AISI 316, PVC, PP, PVDF
Grundrahmen	Verzinkter Stahl oder AISI 316
Schlauchklemmen	Verzinkter Stahl oder AISI 316
Welle	Legierter Stahl
Dichtung	Neopren oder Nitril

\*\*\* NR Endurance verfügbar für Bredel 65

Optionen	Funktionen
Verfügbare Schlauchmaterialien	NR Endurance***, NBR, EPDM, CSM, NBR for food, F-NBR
Verfügbare Flansche	ANSI, EN DIN, JIS
Verfügbare Einsätze	Standardmäßig von Bredel oder mit hygienischen Verbindungen
Niveauschalter max.	Max. 2A, 230 V AC/DC, max. 40VA
Niveauschalter min.	ATEX: max. 50 mA, max. 28V AC/DC
Eigenständige Steuerung der Drehzahl über Integrierte FI	Werkseitig von 12 - 80 Hz programmierbar
Drehzahlmesser	Für die Wartung und/oder Zudosierung
Unterdruckunterstützung	Für schwierige Ansaugbedingungen und hoch viskose Medien
Vorrichtung zum Heben des Verschlussdeckels	Zur Wartung durch einen Techniker

Alle Angaben in diesem Dokument wurden nach bestem Wissen und Gewissen zusammengestellt (Stand: Zeitpunkt der Veröffentlichung). Watson-Marlow Bredel BV übernimmt jedoch keine Haftung für etwaige Fehler und behält sich das Recht vor, ohne Vorankündigung Änderungen vorzunehmen. Alle im Dokument genannten Werte wurden unter kontrollierten Bedingungen auf unserem Prüfstand ermittelt. Die tatsächlichen Fördermengen können von den angegebenen Mengen abweichen, da sie von der Temperatur, der Viskosität, dem Saug- und Förderdruck bzw. der Systemkonfiguration abhängen. APEX, DuCoNite®, Bioprene® und Bredel sind eingetragene Markenzeichen.

**Bredel**  
Hose Pumps

wmftg.com  
+44 (0)1326 370 370  
info@wmftg.com