

Bredel 40 및 Bredel 50 호스 펌프

Bredel

SERIES
Bredel Hose Pumps

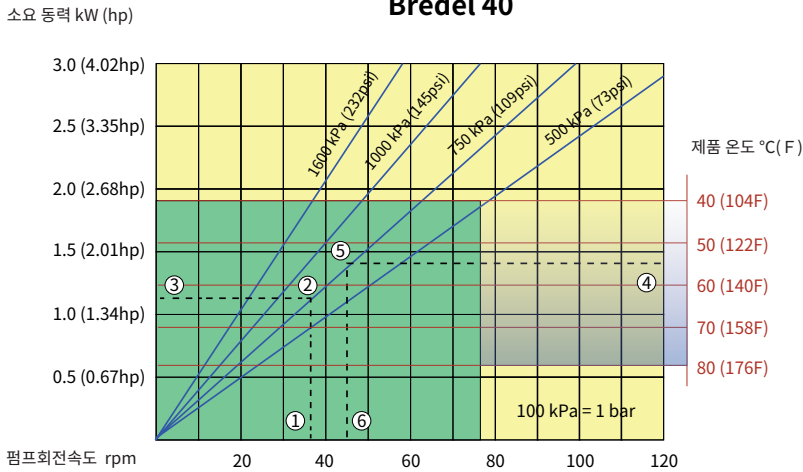
특징

- 정확한 케미컬 이송이 가능하며, 유지보수가 적고 밸브와 씰이 필요 없는 연동식 펌핑 원리
- 유량 범위 : ~ 17,500 L/hr (77.1 USGPM), 압력 범위 : ~ 16bar (232 psi)
- 무부하 운전이 가능하며, 최대 9.5m (30ft) 까지의 자흡 능력을 가지고 있음
- 부식성 케미칼 및 연마재 이송에 적합한 견고한 디자인
- 기어박스 수명을 최대화하기 위한 컴팩트한 다이렉트 커플드 디자인
- 간단하게 호스만 교체하면 되므로, 소유 비용, 가동 정지시간 및 부품 재고 비용을 절감할 수 있음



성능 곡선도

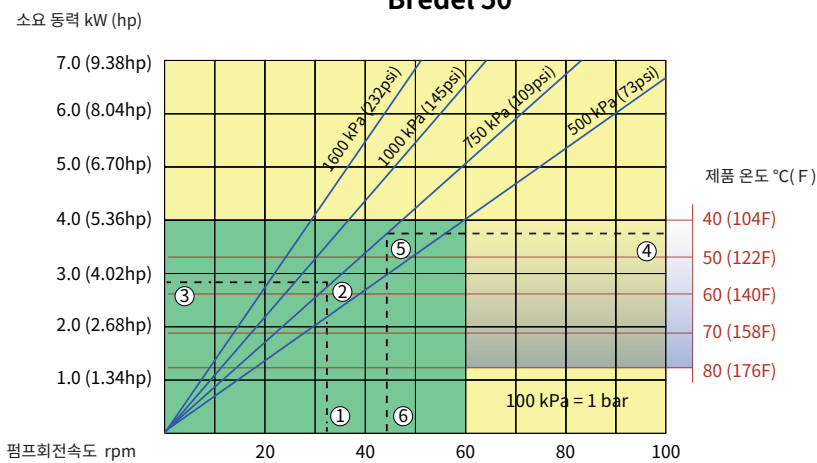
Bredel 40



* 최대 2시간 운전 후 최소 1시간 펌프 정지

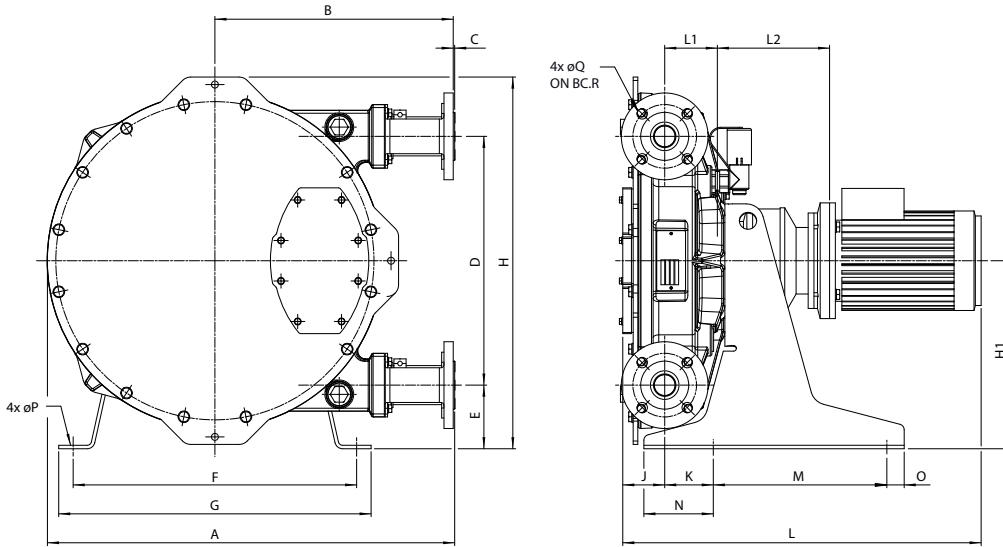
1. 필요 유량에 대한 펌프 회전속도
2. 계산된 토출 압력
3. 필요한 순수 소요 동력
4. 제품 온도
5. 계산된 토출 압력
6. 권장 최대 펌프 회전속도

Bredel 50



주의 : 제품 온도가 높아지면 연속 운전 구간도 줄어들게 됩니다. 제품 온도가 40°C 이상인 경우, 연속 운전 구간은 붉은색 온도선에 따라 줄어들게 됩니다.

기술 도면



| 커넥터 사이즈 | ANSI 150# | EN DIN | JIS |
|------------|--------------|--------|------|
| Breidel 40 | 1.5" | 40mm | 40mm |
| Breidel 50 | 2" | 50mm | 50mm |

| 종류 | A | B | C | D | E | F | G | H | H1 | J | K | Lmax | L1 | L2max | M | N | O | ØP | ØQ | R |
|---------------------|------|------|------|------|-----|------|------|------|------|-----|-----|------|-----|-------|------|-----|-----|------|------|-----|
| Breidel 40 (mm) | 705 | 412 | 2.5 | 430 | 110 | 490 | 540 | 643 | 325 | 73 | 84 | 906 | 91 | 301 | 300 | 120 | 30 | 18 | 18 | 110 |
| Breidel 40 (inches) | 27.8 | 16.2 | 0.09 | 16.9 | 4.3 | 19.3 | 21.3 | 25.3 | 12.8 | 2.9 | 3.3 | 35.7 | 3.6 | 11.9 | 11.8 | 4.7 | 1.2 | 0.71 | 0.71 | 4.3 |
| Breidel 50 (mm) | 838 | 475 | 3 | 554 | 143 | 620 | 680 | 811 | 420 | 84 | 95 | 975 | 112 | 339 | 380 | 155 | 40 | 18 | 18 | 125 |
| Breidel 50 (inches) | 32.9 | 18.7 | 0.12 | 21.8 | 5.6 | 24.4 | 26.8 | 31.9 | 16.5 | 3.3 | 3.7 | 38.4 | 4.4 | 13.3 | 15 | 6.1 | 1.6 | 0.71 | 0.71 | 4.9 |

기술 사양

| | Breidel 40 | Breidel 50 |
|------------------------|-----------------------------|------------------------------|
| 유량 범위 | 최대 9,600 L/hr (42.27 USGPM) | 최대 17,500 L/hr (77.05 USGPM) |
| 1회전당 유량 | 1.33 L/rev (0.35 G/rev) | 2.92 L/rev (0.77 G/rev) |
| 최소 기동 토크 | 320Nm (2,832 inch-lbs) | 620Nm (5,487 inch-lbs) |
| 윤활유 필요량 | 5 litres (1.32 USG) | 10 litres (2.64 USG) |
| 펌프헤드 중량 | 121kg (267lbs) | 227kg (500lbs) |
| Common features | | |
| 흡입부 최대 압력 | 2.5 bar abs (38 psia) | |
| 흡입 압력 | 0.05bar abs (0.73 psia) | |
| 최대 토출 압력 | 1,600 kPa (16 bar) (232psi) | |
| 제품 온도 범위 * | -10C ~ 80C (14F ~ 176F) | |
| 외부 온도 범위** | -20C ~ 45C (-4F ~ 113F) | |

*제품 온도가 너무 낮거나 높은 경우에는 브레델 담당자에게 문의하시기 바랍니다.

**허용 외부 온도는 펌프에 대한 기준이며, 기어박스 외부 성능에 따라 제한될 수 있습니다.

구성 재질

| 구성 부품 | 재질 |
|---------|-------------------------|
| 펌프 하우징 | 주철 |
| 로터 | 주철 |
| 압축슈 | 알루미늄 또는 에폭시 |
| 커버 | 연강 |
| 브라켓 | 아연 도금 강철 또는 AISI 316 |
| 플랜지 | 아연 도금 강철 또는 AISI 316 |
| 인서트 | AISI 316, PVC, PP, PVDF |
| 서포트 프레임 | 아연 도금 강철 또는 AISI 316 |
| 호스 클램프 | 아연 도금 강철 또는 AISI 316 |
| 샤프트 | 합금강 |
| 씰 | 네오프렌 또는 니트릴 |

| 옵션 | 특징 |
|---------------|---|
| 호스 재질 | NR Endurance, NBR, EPDM, CSM, NBR for food, F-NBR |
| 플랜지 | ANSI, EN DIN, JIS |
| 인서트 | 브레델 표준 제품 또는 새너터리 커넥터 |
| 하이 레벨 플로트 스위치 | Max. 2A, 230 V AC/DC, max. 40VA |
| 로우 레벨 플로트 스위치 | ATEX: max. 50 mA, max. 28V AC/DC |
| 속도 제어용 통합 FI | 12-80 Hz로 기본 설정 |
| 펌프 회전수 카운터 | 유지관리 및 이송량 확인용 |
| 진공 보조 장치 | 흡입 조건이 나빠거나 고점도 유체 펌핑용 |
| 커버 리프트 장치 | 한 명으로 펌프 유지보수 가능 |

본 문서에 수록된 정보는 발간 당시 정확하다고 판단되지만 왓슨마로우 브레델은 본 문서에 포함된 어떠한 오류에 대해서도 책임지지 않으며 사전 통지 없이 사양을 변경할 권리를 보유합니다. 본 문서에 언급된 모든 값은 당사 테스트 베드의 제어된 환경에서 얻어진 값입니다. 실제 유량은 온도, 점도, 흡입 및 토출 압력의 변화, 그리고/또는 시스템 구성 변경에 따라 달라질 수 있습니다. APEX, DuCoNite®, Bioprene® 및 Breidel®는 등록 상표입니다.

Breidel
Hose Pumps

wmftg.com
info@wmftg.com
+44 (0) 1326 370370