

Bredel 265, Bredel 280 및 Bredel 2100 호스 펌프

Bredel

SERIES
Bredel Hose Pumps

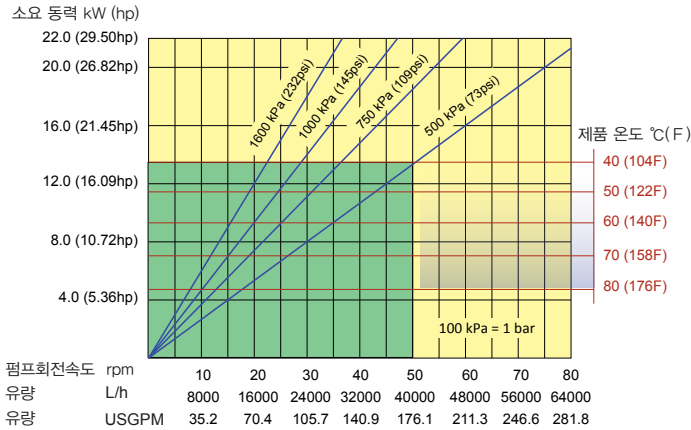
특징

- 정확한 케미컬 이송이 가능하며, 유지보수가 적고 밸브와 씰이 필요 없는 연동식 펌핑 원리
- 유량 범위 : ~ 108,000 L/hr (475.5 USGPM), 압력 범위 : ~ 16bar (232 psi)
- 무부하 운전이 가능하며, 최대 9.5m (30ft) 까지의 자흡 능력을 가지고 있음
- 부식성 케미칼 및 연마재 이송에 적합한 견고한 디자인
- 기어박스 수명을 최대화하기 위한 컴팩트한 다이렉트 커플드 디자인
- 간단하게 호스만 교체하면 되므로, 소유 비용, 가동 정지시간 및 부품 재고 비용을 절감할 수 있음

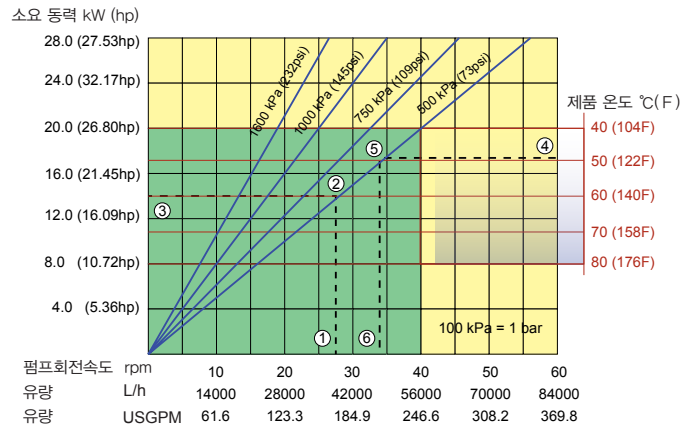


성능 곡선도

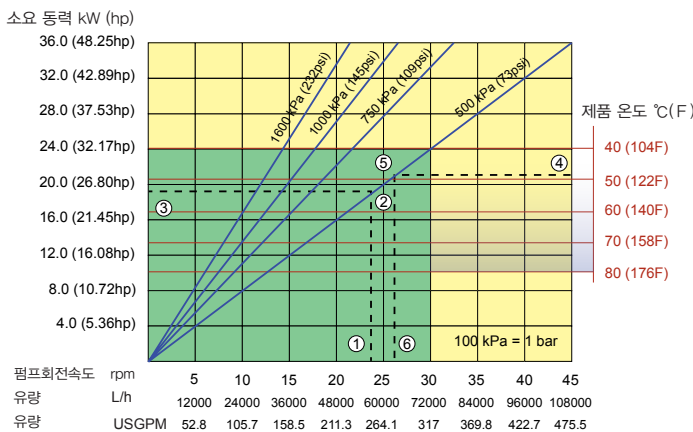
Bredel 265



Bredel 280



Bredel 2100



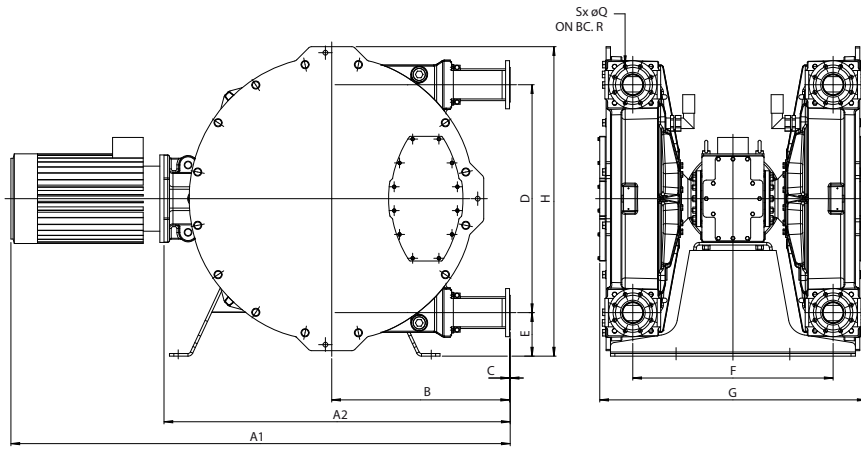
- 연속 운전
- 단속 운전*

*최대 2시간 운전 후 최소 1시간 펌프 정지

1. 필요 유량에 대한 펌프 회전속도
2. 계산된 토출 압력
3. 필요한 순수 소요 동력
4. 제품 온도
5. 계산된 토출 압력
6. 권장 최대 펌프 회전속도

주의 : 제품 온도가 높아지면 연속 운전 구간도 줄어들게 됩니다. 제품 온도가 40°C 이상인 경우, 연속 운전 구간은 붉은색 온도선에 따라 줄어들게 됩니다.

기술 도면



종류	A1	A2	B	C	D	E	F	G	H	ØQ	R	S
BredeL 265 (mm)	*	1115	580	3	746	152	720	943	1036	18	145	4
BredeL 265 (inches)	*	43.9	22.8	0.12	29.4	5.99	28.3	37.1	40.8	0.71	5.7	0.16
BredeL 280 (mm)	*	1404	700	4	876	182	800	1047	1218	18	160	8
BredeL 280 (inches)	*	55.3	27.6	0.16	34.5	7.2	31.5	41.2	48	0.71	6.3	0.31
BredeL 2100 (mm)	*	1516	813	3	1042	199	916	1218	1415	18	180	8
BredeL 2100 (inches)	*	59.7	32	0.12	41	7.8	36.1	48	55.7	0.71	7.1	0.31

*모터의 크기와 종류에 따라 다름

기술 사양

	BredeL 265	BredeL 280	BredeL 2100
유량 범위	최대 64,000 L/hr (281.8 USGPM)	최대 78,000 L/hr (343.4 USGPM)	최대 108,000 L/hr (475.5 USGPM)
1회전당 유량	13.4 L/rev (3.54 G/rev)	23.4 L/rev (6.18 G/rev)	40 L/rev (10.56 G/rev)
최소 기동 토크	2,000 Nm (17,701.5 Inch-lbs)	3,400Nm (30,092 inch-lbs)	5,300Nm (46,908 inch-lbs)
윤활유 필요량	40 litres (10.57 USG)	80 litres (21.13 USG)	120 litres (31.70 USG)
펌프헤드 중량	1116kg (2460 lbs)	1344kg (877lbs)	2064kg (1482lbs)
일반적인 특징			
흡입부 최대 압력	2.0bar abs (30psia)	1.5bar abs (23 psia)	
흡입 압력	0.05bar abs (0.73 psia)		
최대 토출 압력	1,600 kPa (16 bar) (232psi)		
제품 온도 범위 *	-10C ~ 80C (14F ~ 176F)		
외부 온도 범위**	-20C ~ 45C (-4F ~ 113F)		

*제품 온도가 너무 낮거나 높은 경우에는 브레델 담당자에게 문의하시기 바랍니다.

**허용 외부 온도는 펌프에 대한 기준이며, 기어박스 외부 성능에 따라 제한될 수 있습니다.

구성 재질

구성 부품	재질
펌프 하우징	주철
로터	주철
압축슈	알루미늄 또는 에폭시
커버	연강
브라켓	아연 도금 강철 또는 AISI 316
플랜지	아연 도금 강철 또는 AISI 316
인서트	AISI 316, PVC, PP, PVDF
서포트 프레임	아연 도금 강철 또는 AISI 316
호스 클램프	아연 도금 강철 또는 AISI 316
샤프트	합금강
셀	네오프렌 또는 니트릴

옵션	특징
호스 재질	NR, NR Endurance, NBR, F-NBR, EPDM, CSM
플랜지	ANSI, EN DIN, JIS
인서트	브레델 표준 제품 또는 새너터리 커넥터
하이 레벨 플로트 스위치	Max. 2A, 230 V AC/DC, max. 40VA ATEX: max. 50 mA, max. 28V AC/DC
로우 레벨 플로트 스위치	
매니 폴드	흡입 및 토출 매니 폴드는 연강이나 AISI 316 사용 가능
펌프 회전수 카운터	유지관리 및 이송량 확인용
진공 보조 장치	흡입 조건이 나쁘거나 고점도 유체 펌핑용
커버 리프트 장치	한 명으로 펌프 유지보수 가능

본 문서에 수록된 정보는 발간 당시 정확하다고 판단되지만 왓슨마로우 브레델은 본 문서에 포함된 어떠한 오류에 대해서도 책임지지 않으며 사전 통지 없이 사양을 변경할 권리를 보유합니다. 본 문서에 언급된 모든 값은 당사 테스트 베드의 제어된 환경에서 얻어진 값입니다. 실제 유량은 온도, 점도, 흡입 및 토출 압력의 변화, 그리고/또는 시스템 구성 변경에 따라 달라질 수 있습니다. APEX, DuCoNite®, Bioprene® 및 BredeL은 등록 상표입니다.

BredeL
Hose Pumps

www.wmftg.kr
info@wmftg.kr
032-820-3973