

# Pompe a tubo flessibile Bredel 25 e Bredel 32

# Bredel

SERIE

Pompe a tubo flessibile Bredel

## CARATTERISTICHE E BENEFICI

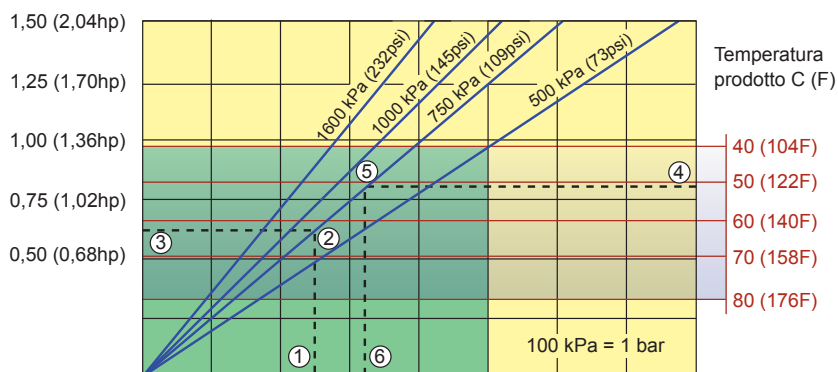
- Pompaggio senza guarnizioni e senza valvole per un dosaggio e un trasferimento affidabili e a bassa manutenzione
- Portate fino a 5.250 l/ora e pressioni fino a 16 bar
- Funzionamento a secco e autoadescamento con una capacità di sollevamento in aspirazione fino a 9,5 m
- Struttura robusta resistente a sostanze chimiche aggressive o abrasive
- Design compatto ad accoppiamento diretto per ottimizzare la vita operativa del riduttore
- Una sostituzione semplice del tubo riduce il costo di proprietà, i tempi di inattività e la necessità di componenti di ricambio



## PRESTAZIONI

Potenza del motore richiesta kW (CV)

### Bredel 25



Velocità pompa giri/minuto	20	40	60	80	100	120	140	160
Capacità l/h	360	720	1080	1440	1800	2160	2520	2880
Capacità galloni US al minuto	1,6	3,2	4,8	6,4	7,9	9,5	11,1	12,7

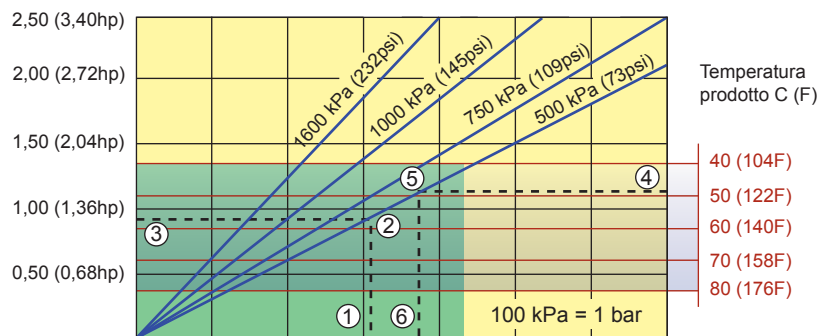
Funzionamento continuo  
Funzionamento intermittente\*

\*Massimo 2 ore di funzionamento seguite da minimo 1 ora di pausa

1. Flusso richiesto indica la velocità della pompa
2. Pressione di scarico calcolata
3. Potenza netta del motore richiesta
4. Temperatura prodotto
5. Pressione di scarico calcolata
6. Velocità massima pompa raccomandata

Potenza del motore richiesta kW (CV)

### Bredel 32

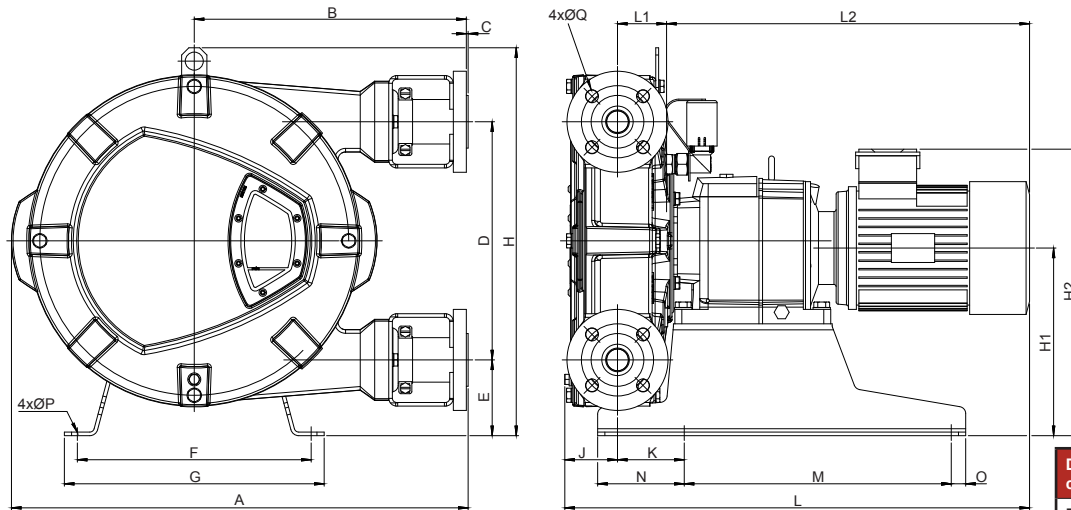


Velocità pompa giri/minuto	20	40	60	80	100	120	140
Capacità l/h	750	1500	2250	3000	3750	4500	5250
Capacità galloni US al minuto	3,3	6,6	9,9	13,2	16,5	19,8	23,1

Nota: L'area di funzionamento continuo si riduce con l'aumentare delle temperature del prodotto.

Per temperature prodotto >40°C, l'area di funzionamento continuo è limitata dalla linea di temperatura rossa corrispondente.

## DIMENSIONI



Dimensioni connettori	ANSI 150#	EN DIN	JIS
Breidel 25	1"	25 mm	25 mm
Breidel 32	1,25"/1,5"	32 mm	32 mm

Tipo	A	B	C	D	E	F	G	H	H1	H2max	J	K	Lmax	L1	L2max	M	N	O	ØP	ØQ	R
Breidel 25 (mm)	521	304	2,5	264	98	279	315	460	222	359	66	97	592	58	468	305	120	15	12	14	85
Breidel 25 (pollici)	20,5	12	0,09	10,4	3,9	11	12,4	18,1	8,7	14,1	2,6	3,8	23,3	2,3	18,4	12	4,7	0,6	0,47	0,6	3,3
Breidel 32 (mm)	631	375	2,5	330	105	324	360	538	260	402	72	93	684	68	544	370	120	20	12	18	100
Breidel 32 (pollici)	24,8	14,8	0,09	13	4,1	12,8	14,2	21,2	10,2	15,8	2,8	3,7	26,9	2,7	21,4	14,6	4,7	0,79	0,47	0,71	3,94

## SPECIFICHE TECNICHE

	Breidel 25	Breidel 32
Range di portata	fino a 2,700 l/ora	fino a 5,250 l/ora
Capacità	0,300 l/giro	0,625 l/giro
Coppia minima di avviamento	115 Nm	210 Nm
Lubrificante per tubo richiesto	2 litri	3,5 litri
Peso testa pompa	39 kg	58,5 kg
Max. pressione di ingresso	3,5 bar ass.	3,0 bar ass.
<b>Caratteristiche comuni</b>		
Pressione di aspirazione	0,05 bar ass.	
Pressione di scarico massima	1600 kPa (16 bar)	
Range temperatura prodotto*	da -10°C a 80°C	
Range temperatura ambiente**	da -20°C a 45°C	

\*Consultare il rappresentante Breidel in caso di temperature di lavoro inferiori o superiori

\*\*La temperatura ambiente ammissibile dipende dalle capacità della pompa e può essere soggetta a ulteriori limitazioni imposte dalle capacità del riduttore nell'ambiente.

## MATERIALI DI COSTRUZIONE

Componenti	Materiali
Corpo pompa	Ghisa
Rotore	Ghisa
Slitte di compressione	Alluminio o epossidico
Copertura	Ghisa
Staffe	Acciaio zincato o AISI 316
Flange	Acciaio zincato o AISI 316
Inseriti	AISI 316, PVC, PP, PVDF
Telaio di supporto	Acciaio zincato o AISI 316
Fascette serratubo	Acciaio zincato o AISI 316
Guarnizioni	Nitrile

Opzioni	Caratteristiche
Materiali disponibili per il tubo	NR Endurance, NBR, EPDM, CSM, NBR for food, F-NBR
Flange disponibili	ANSI, EN DIN, JIS
Inseriti disponibili	Come da standard Breidel o con raccordi sanitari
Sensore di livello alto+basso	Max. 2A, 230 V CA/CC, max. 40VA ATEX: max. 50 mA, max. 28V CA/CC
Invertitore di frequenza integrato per comando velocità indipendente	Programmabile in fabbrica da 12-80 Hz
Contagiri	Per manutenzione e/o dosaggio

Le informazioni contenute in questo documento sono ritenute corrette al momento della pubblicazione. Tuttavia, Watson-Marlow Breidel BV declina ogni responsabilità per eventuali errori presenti nel testo e si riserva il diritto di modificare le specifiche senza preavviso. Tutti i valori menzionati nel documento sono valori ottenuti in circostanze controllate sul nostro banco di prova. Le portate effettive ottenute possono variare a seconda delle variazioni di temperatura, viscosità, pressione di ingresso e scarico e/o della configurazione del sistema. APEX, DuCoNite®, Bioprene® e Breidel sono marchi registrati.

**Breidel**  
Hose Pumps

wmftg.com  
+39 030 6871184  
info@wmftg.it