

# Pompe a tubo flessibile Bredel 10, Bredel 15 e Bredel 20

# Bredel

SERIE

Pompe a tubo flessibile Bredel

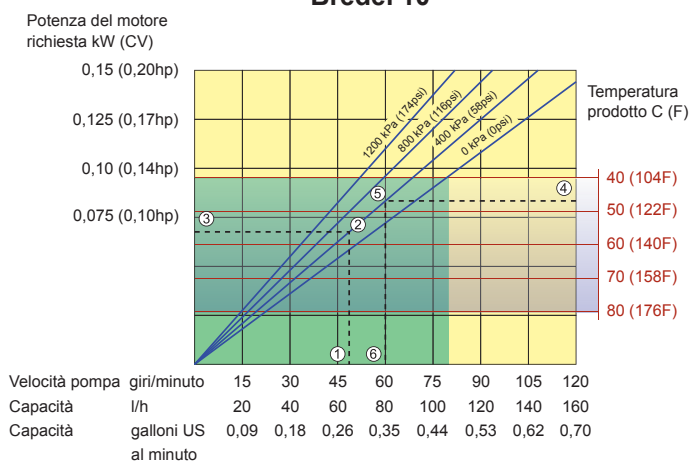
## CARATTERISTICHE E BENEFICI

- Pompaggio senza guarnizioni e senza valvole per un dosaggio e un trasferimento affidabili e a bassa manutenzione
- Portate fino a 820 l/ora e pressioni fino a 12 bar
- Funzionamento a secco e autoadescamento con una capacità di sollevamento in aspirazione fino a 9,5 m
- Struttura robusta resistente a sostanze chimiche aggressive o abrasive
- Design compatto ad accoppiamento diretto per ottimizzare la vita operativa del riduttore
- Una sostituzione semplice del tubo riduce il costo di proprietà, i tempi di inattività e la necessità di componenti di ricambio

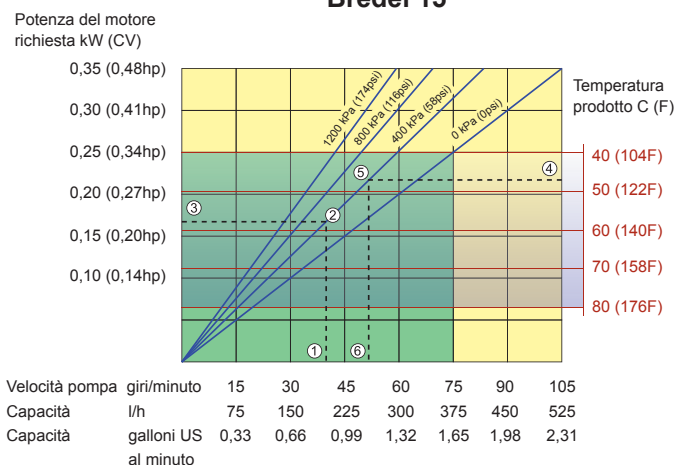


## PRESTAZIONI

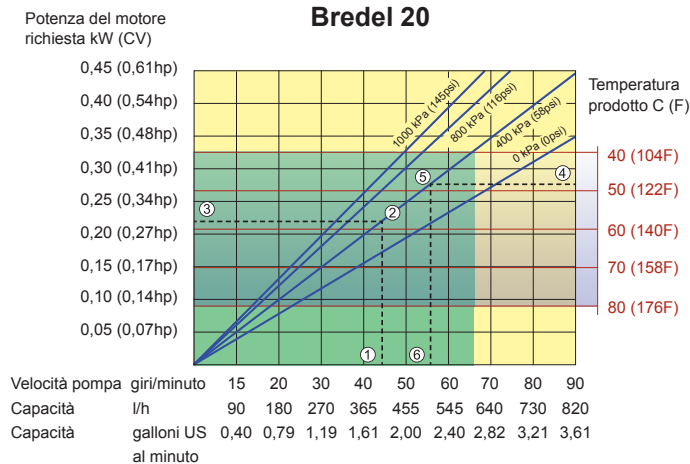
### Bredel 10



### Bredel 15



### Bredel 20



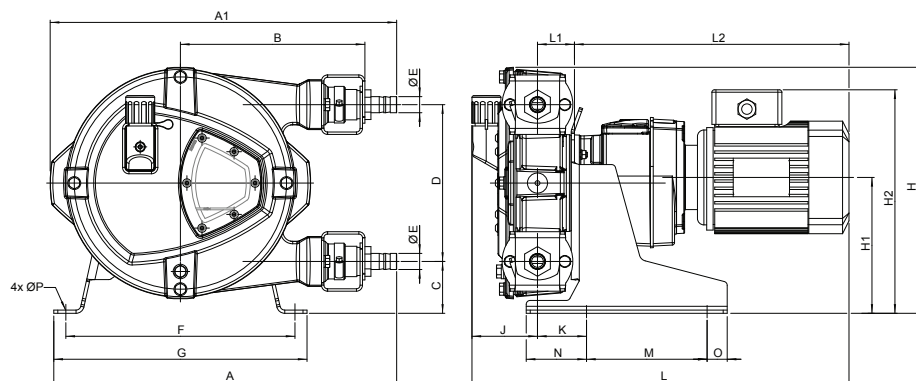
- Funzionamento continuo
- Funzionamento intermittente\*

\*Massimo 2 ore di funzionamento seguite da minimo 1 ora di pausa

1. Flusso richiesto indica la velocità della pompa
2. Pressione di scarico calcolata
3. Potenza netta del motore richiesta
4. Temperatura prodotto
5. Pressione di scarico calcolata
6. Velocità massima pompa raccomandata

Nota: L'area di funzionamento continuo si riduce con l'aumentare delle temperature del prodotto. Per temperature prodotto >40 °C, l'area di funzionamento continuo si riduce fino alla linea di temperatura rossa corrispondente.

## DIMENSIONI



Dimensioni connettori	MNPT	EN DIN	JIS
Bredel 10	0,5"	10 mm	10 mm
Bredel 15	0,75"	20 mm	20 mm
Bredel 20	0,75"	20 mm	20 mm

Tipo	A	A1	B	C	D	ØE	F	G	H	H1	H2max	J	K	Lmax	L1	L2max	M	N	O	ØP
Bredel 10 (mm)	337	311	171	62	116	16	235	265	225	127	254	78	51	501	46	378	150	65	25	12
Bredel 10 (pollici)	13,3	12,2	6,7	2,44	4,6	16 mm	9,3	10,4	8,9	5,0	10,0	3,1	2	19,7	1,8	14,9	5,9	2,6	1,0	12 mm
Bredel 15 (mm)	427	431	230	63	195	20	285	315	304	167	294	82	61	505	46	378	150	75	25	12
Bredel 15 (pollici)	16,8	17,0	9,1	2,5	7,7	20 mm	11,2	12,4	12,0	6,6	11,6	3,2	2,4	19,9	1,8	14,9	5,9	3,0	1,0	12 mm
Bredel 20 (mm)	427	431	230	63	195	20/25,5*	285	315	304	167	294	82	61	505	46	378	150	75	25	12
Bredel 20 (pollici)	16,8	17,0	9,1	2,5	7,7	20mm/25,5mm*	11,2	12,4	12,0	6,6	11,6	3,2	2,4	19,9	1,8	14,9	5,9	3,0	1,0	12 mm

\*20mm si riferisce ai materiali PTFE e PVDF. 25,5mm si riferisce al materiale AISI 316.

## SPECIFICHE TECNICHE

	Bredel 10	Bredel 15	Bredel 20
Velocità di funzionamento	fino a 82 giri/min continuo fino a 110 giri/min intermittente	fino a 75 giri/min continuo fino a 110 giri/min intermittente	fino a 67 giri/min continuo fino a 90 giri/min intermittente
Range di portata	fino a 145 l/ora	fino a 525 l/ora	fino a 820 l/ora
Capacità	0,022 l/giro	0,083 l/giro	0,152 l/giro
Coppia minima di avviamento	47 Nm	60 Nm	85 Nm
Lubrificante per tubo richiesto	0,25 litri	0,5 litri	0,5 litri
Peso testa pompa	12,2 kg	18,5 kg	18,5 kg
Pressione massima di scarico NR, NBR, F-NBR	12 bar	12 bar	10 bar
Pressione massima di scarico EPDM, CSM	10 bar	10 bar	10 bar
<b>Caratteristiche comuni</b>			
Pressione di aspirazione	Sollevamento 9,5m a 200 kPa (2bar)		
Range temperatura prodotto	da -10°C a 80°C		
Range temperatura ambiente*	da -20°C a 45°C		

\*La temperatura ambiente ammissibile dipende dalle capacità della pompa e può essere soggetta a ulteriori limitazioni imposte dalle capacità del riduttore nell'ambiente.

## MATERIALI DI COSTRUZIONE

	Bredel 10	Bredel 15	Bredel 20	Opzioni	Bredel 10/15/20
Corpo pompa		Ghisa		Materiali disponibili per il tubo	NR Endurance, NBR, EPDM, CSM, NBR for food, F-NBR
Rotore con slitte integrali		Ghisa		Rotori disponibili	Pressione bassa (0-4 bar) Pressione media (0-8 bar) Pressione alta (0-12 bar)
Copertura		Ghisa		Configurazioni porta disponibili	Attacchi a sinistra (posizione 1), destra (posizione 2), sopra (posizione 3) e sotto (posizione 4). Posizione configurazione standard 2
Staffe		AISI 316		Invertitore di frequenza integrato per comando velocità indipendente	Programmabile in fabbrica da 12-80 Hz
Telaio di supporto		Acciaio zincato o AISI 316		Contagiri	Per manutenzione e/o dosaggio
Elementi di fissaggio		AISI 316		Sensore di livello alto	Max. 2A, 230 V CA/CC, max. 40VA ATEX: max. 50 mA, max. 28V CA/CC
Fascette serratubo		AISI 316		<b>Combinazioni di inserti</b>	
Boccola raccordo		Acciaio legato		Nipplo flessibile	AISI 316, PTFE, PVDF
Guarnizioni		EPDM		Nipplo filettato	AISI 316 BSP, AISI 316 NPT, PP NPT, PVC NPT, AISI 316 DIN 11851
				Compressivo nipplo filettato e flangia (+dado)	Nipplo BSP AISI 316 e flangia filettata DIN AISI 316, nipplo BSP AISI 316 e flangia filettata ASA AISI 316
				Compressivo flangia e staffa	Flangia DIN AISI 316 + inserto PP, flangia ASA AISI 316 + inserto PP, flangia DIN AISI 316 + inserto AISI 316, flangia ASA AISI 316 + inserto AISI 316

Le informazioni contenute in questo documento sono ritenute corrette al momento della pubblicazione. Tuttavia, Watson-Marlow Bredel BV declina ogni responsabilità per eventuali errori presenti nel testo e si riserva il diritto di modificare le specifiche senza preavviso. Tutti i valori menzionati nel documento sono valori ottenuti in circostanze controllate sul nostro banco di prova. Le portate effettive ottenute possono variare a seconda delle variazioni di temperatura, viscosità, pressione di ingresso e scarico e/o della configurazione del sistema. APEX, DuCoNite®, Bioprene® e Bredel sono marchi registrati.

**Bredel**  
Hose Pumps

wmftg.com  
+39 030 6871184  
info@wmftg.it