

APEX28 및 APEX35 호스 펌프

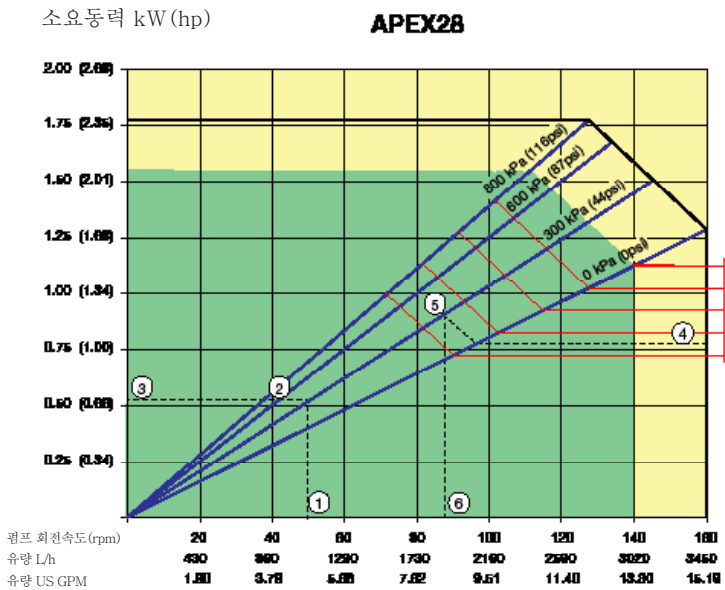
APEX SERIES Bredel Hose Pumps

특징

- 정확한 케미칼 이송이 가능하며, 유지보수가 적고 밸브와 씰이 필요 없는 연동식 펌핑 원리
- 유량 범위 : ~ 6,200 L/h (27.3 US GPM)
압력 범위 : 최대 8 bar (115 psi)
- 무부하 운전이 가능하며, 최대 9.5m (30ft) 까지의 자흡 능력을 가지고 있음
- 호스 수명이 증가하여, 유지보수가 크게 감소됨
- 기어박스 수명을 최대화하기 위한 컴팩트한 다이렉트 커플드 디자인
- 간단하게 호스만 교체하면 되므로, 소유 비용, 가동 정지시간 및 부품 재고 비용을 절감할 수 있음



성능 곡선도

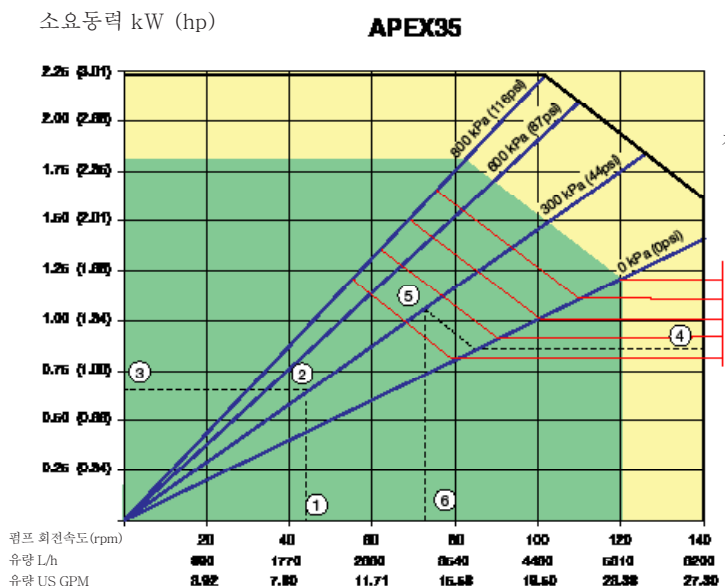


제품 온도 °C (F)

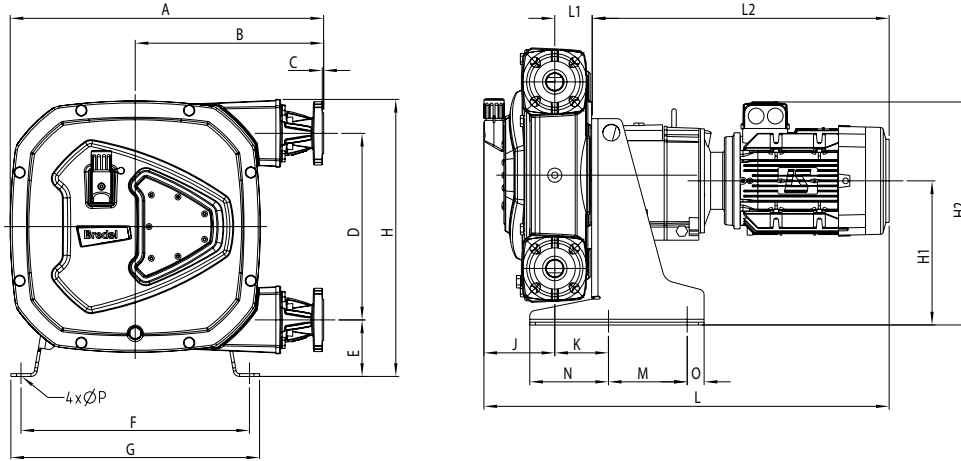
■ 연속 운전
■ 단속 운전*

* 최대 3시간 운전 후 최소 1시간 펌프 정지

1. 필요 유량에 대한 펌프 회전속도
2. 계산된 토출 압력
3. 필요한 순수 소요 동력
4. 제품 온도
5. 계산된 토출 압력
6. 권장 최대 펌프 회전속도



제품 온도 °C (F)



	A	B	C	D	E	F	G	H	H1	H2max	J	K	Lmax	L1	L2max	M	N	O	ØP
APEX28 (mm)	481	297	2.5	264	98	338	370	415	221	359	124	82.5	714	63	528	152	121	27	12
APEX28 (inch)	18.9	11.7	0.1	10.4	3.9	13.3	14.6	16.3	8.7	14.1	4.9	3.2	28.1	2.5	20.8	6.0	4.8	1.1	0.5
APEX35 (mm)	557	335	2.5	330	100	406	442	490	255	373	126	95	734	66	528	140	140	30	12
APEX35 (inch)	21.9	13.2	0.1	13.0	3.9	16.0	17.4	19.3	10.0	14.7	5.0	3.7	28.9	2.6	20.8	5.5	5.5	1.2	0.5

커넥트 사이즈	ASME B16.5, 150# (ANSI)	EN 1092-1, PN40 (DIN)	JIS B2220, 10/16/20 kgf/cm2
APEX28	DN 1"	DN 25	25mm
APEX35	DN 1.5"	DN 32	32mm

기술 사양

	APEX28	APEX35
유량 범위	up to 3,450 L/h (15.2 USGPM)	up to 6,200 L/h (27.3 USGPM)
연속 운전 회전속도	140rpm	120rpm
단속 운전 회전속도	160rpm	140rpm
1회전당 유량	0.36 L/rev (0.095 G/rev)	0.74 L/rev (0.195 G/rev)
최소 기동 토크	150Nm (1330 lbf-in)	230Nm (2040 lbf-in)
윤활유 필요량	2.0L (0.53 USG)	4.0L (1.05 USG)
펌프헤드 중량	51kg (112lbs)	75kg (165lbs)
일반적인 특징		
최대 토출 압력	800 kPa [8bar] (115psi)	
흡입 압력	0.05bar abs (0.73psia)	
최대 입구 압력	2.5bar abs (37psia)	
제품 온도 범위	-10C up to 80C (14F up to 176F)	
주변온도 범위	-20C up to 40C (-4F up to 104F)	

구성 재질

	APEX28/35
펌프 하우징	주철
일체형 슈가 있는 펌프 로터	캐스트 알루미늄
펌프헤드 커버	캐스트 알루미늄
브라켓	주철 또는 AISI 316
서포트 프레임	아연 도금 강철 또는 AISI 316
패스너	아연 도금 강철 또는 AISI 316
펌프 샤프트 및 커플링 부위	강철
커버 씬	NBR

옵션	APEX28/35
호스 재질	NR, NBR, EPDM, NBR for food
토출 압력에 따른 로터	저압 로터 (0~4 bar / 0~58 psi) 중간압 로터 (0~8 bar / 0~115 psi)
펌프헤드 방향	왼쪽 (위치 1), 오른쪽 (위치 2), 위쪽 (위치 3). 표준 헤드방향 : 위치 2
ATEX 95 구성	Group II appliance, Category 2 GD bck T5의 요구사항을 만족시키는 사양으로 펌프 구성이 가능함
하이 레벨 플로트 스위치	Max. 2A, 230V AC/DC, max. 40VA ATEX: max. 50 mA, max. 28V AC/DC
속도 제어용 가변 주파수 드라이브	12~80 Hz까지 제어 가능
펌프 회전수 카운터	유지관리 및 이송량 확인용
연결부	
프랜지 연결부	ASME (ANSI) or EN (DIN) or JIS
인서트 재질	AISI 316, PVC, PP, PVDF
새너터리 연결부 (AISI 316)	DIN 11851, Triclamp, IDF, RJT, SMS

본 문서에 수록된 정보는 발간 당시 정확하다고 판단되지만 왓슨마로우 브레델은 본 문서에 포함된 어떠한 오류에 대해서도 책임지지 않으며 사전 통지 없이 사양을 변경할 권리를 보유합니다. 본 문서에 언급된 모든 값은 당사 테스트 베드의 제어된 환경에서 얻어진 값입니다. 실제 유량은 온도, 점도, 흡입 및 토출 압력의 변화, 그리고/또는 시스템 구성 변경에 따라 달라질 수 있습니다. APEX, DuCoNiTe®, Bioprene® 및 Bredel은 등록 상표입니다



wmftg.kr
032-820-3973 (대표전화)
info@wmftg.kr