

APEX28 e APEX35

Pompe a tubo flessibile

APEX

SERIE

Pompe a tubo flessibile Bredel

CARATTERISTICHE E BENEFICI

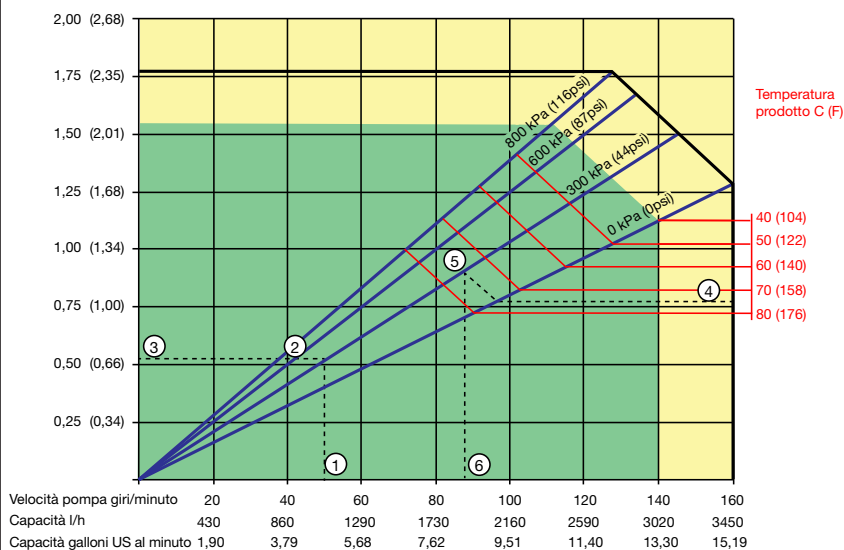
- Pompaggio senza guarnizioni e senza valvole per un dosaggio e un trasferimento affidabili e a bassa manutenzione
- Portate fino a 6.200 l/ora e pressioni fino a 8 bar
- Funzionamento a secco e autoadescamento con una capacità di sollevamento in aspirazione fino a 9,5 m
- Il tubo flessibile a lunga durata necessita di una manutenzione notevolmente ridotta
- Design compatto ad accoppiamento diretto per ottimizzare la vita operativa del riduttore
- Una sostituzione semplice del tubo riduce il costo di proprietà, i tempi di inattività e la necessità di componenti di ricambio



PRESTAZIONI

Potenza del motore richiesta kW (CV)

APEX28



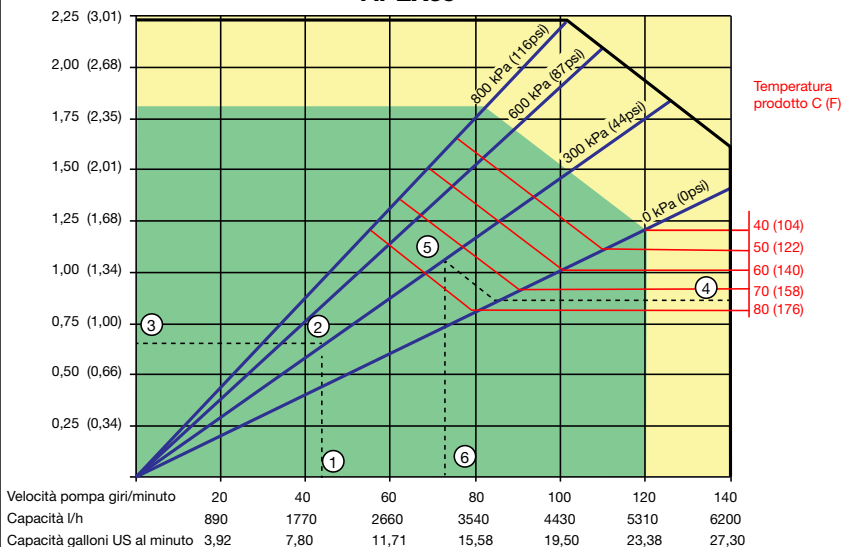
- Funzionamento continuo
- Funzionamento intermittente*

*Massimo 3 ore di funzionamento seguite da minimo 1 ora di pausa

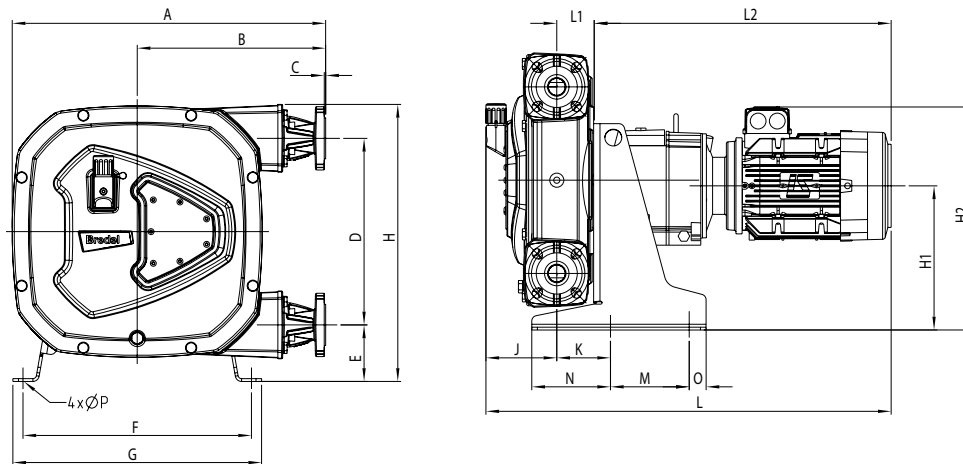
1. Flusso richiesto indica la velocità della pompa
2. Pressione di scarico calcolata
3. Potenza netta del motore richiesta
4. Temperatura prodotto
5. Pressione di scarico calcolata
6. Velocità massima pompa raccomandata

Potenza del motore richiesta kW (CV)

APEX35



DIMENSIONI



	A	B	C	D	E	F	G	H	H1	H2max	J	K	Lmax	L1	L2max	M	N	O	ØP
APEX28 (mm)	481	297	2,5	264	98	338	370	415	221	359	124	82,5	714	63	528	152	121	27	12
APEX28 (pollici)	18,9	11,7	0,1	10,4	3,9	13,3	14,6	16,3	8,7	14,1	4,9	3,2	28,1	2,5	20,8	6,0	4,8	1,1	0,5
APEX35 (mm)	557	335	2,5	330	100	406	442	490	255	373	126	95	734	66	528	140	140	30	12
APEX35 (pollici)	21,9	13,2	0,1	13,0	3,9	16,0	17,4	19,3	10,0	14,7	5,0	3,7	28,9	2,6	20,8	5,5	5,5	1,2	0,5

Dimensioni connettori	ASME B16.5, 150# (ANSI)	EN 1092-1, PN40 (DIN)	JIS B2220, 10/16/20 kgf/cm ²
APEX28	DN 1"	DN 25	25mm
APEX35	DN 1.5"	DN 32	32mm

SPECIFICHE TECNICHE

	APEX28	APEX35
Range di portata	fino a 3.450 l/ora	fino a 6.200 l/ora
Velocità di funzionamento continua	140 giri/min	120 giri/min
Velocità di funzionamento intermittente	160 giri/min	140 giri/min
Capacità	0,36 l/giro	0,74 l/giro
Coppia minima di avviamento	150 Nm	230 Nm
Lubrificante per tubo richiesto	2,0 l	4,0 l
Peso testa pompa	51 kg	75 kg
Caratteristiche comuni		
Pressione di scarico massima	800 kPa [8 bar] (115 psi)	
Pressione di aspirazione	0,05 bar abs (0,73 psia)	
Max. pressione di ingresso	2,5 bar abs (37 psia)	
Range temperatura prodotto	da -10°C a 80°C	
Range temperatura ambiente	da -20°C a 40°C	

MATERIALI DI COSTRUZIONE

	APEX28/35
Corpo pompa	Ghisa
Rotore pompa con slitte integrali	Alluminio pressofuso
Copertura	Alluminio pressofuso
Staffe	Ghisa o AISI 316
Telaio di supporto	Acciaio zincato o AISI 316
Fermi	Acciaio zincato o AISI 316
Albero pompa e boccola raccordo	Acciaio
Guarnizione copertura	NBR

Opzioni	APEX28/35
Materiali disponibili per il tubo	NR, NBR, EPDM, NBR for food
Rotori disponibili	Pressione bassa (0-4 bar / 0-58 psi) Pressione media (0-8 bar / 0-115 psi)
Configurazioni porta disponibili	Porte sinistra (posizione 1), destra (posizione 2), superiore (posizione 3). Posizione configurazione standard 2
Configurazione ATEX 95	La pompa deve essere configurata per soddisfare i requisiti in base alle apparecchiature del Gruppo II, Categoria 2 GD bck T5
Sensore di livello	Max. 2 A, 230 VCA/CC, max. 40VA ATEX: max. 50 mA, max. 28 VCA/CC
Invertitore di frequenza integrato per comando velocità	Programmabile in fabbrica da 12 a 80 Hz
Contagiri	Per manutenzione e/o dosaggio
Connessioni	
Raccordi flangia	ASME (ANSI) o EN (DIN) o JIS
Inserti	AISI 316, PVC, PP, PVDF
Raccordi sanitari (AISI 316)	DIN 11851, Triclampe, IDF, RJT, SMS

Le informazioni contenute in questo documento sono ritenute corrette al momento della pubblicazione. Tuttavia, Watson-Marlow Bredel BV declina ogni responsabilità per eventuali errori presenti nel testo e si riserva il diritto di modificare le specifiche senza preavviso. Tutti i valori menzionati nel documento sono valori ottenuti in circostanze controllate sul nostro banco di prova. Le portate effettive ottenute possono variare a seconda delle variazioni di temperatura, viscosità, pressione di ingresso e scarico e/o della configurazione del sistema. APEX, DuCoNite®, Bioprene® e Bredel sono marchi registrati.

Bredel
Hose Pumps

wmftg.com
+44 (0)1326 370 370
info@wmftg.com