

APEX28 und APEX35 Schlauchpumpen

APEX

BAUREIHE

Bredel Schlauchpumpen

MERKMALE UND VORTEILE

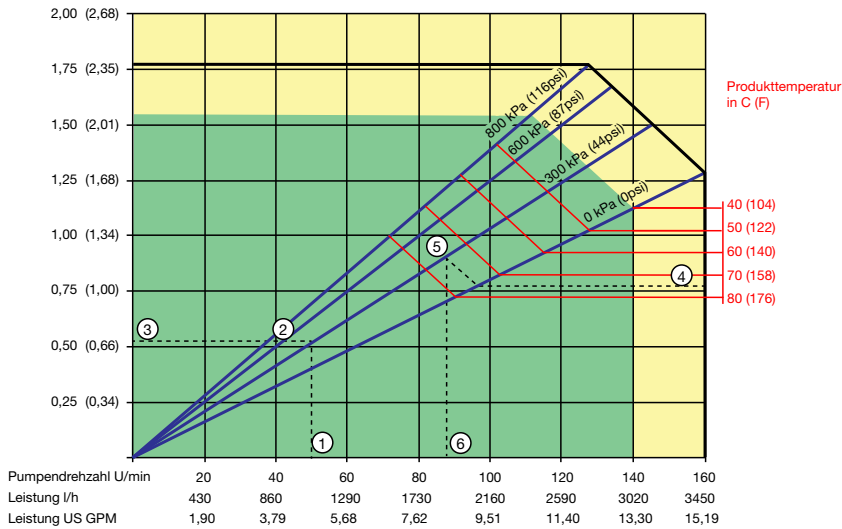
- Wartungsarme Pumpen ohne Dichtungen oder Ventile gewährleisten zuverlässige, Dosierung und Förderung
- Förderleistung bis zu 6.200 l/h (27,3 USGPM) und Druckleistungen bis zu 8 bar (115psi)
- Trockenlaufsicher und selbstansaugend bis zu 9,5m (30 ft) Ansaughöhe
- Langlebiges Schlauchelement reduziert den Wartungsaufwand signifikant
- Kompakte direkt gekuppelte Bauweise verlängert die Standzeit des Getriebes
- Einfacher Schlauchwechsel bedeutet niedrigere Betriebskosten, weniger Stillstandzeiten und geringere Ersatzteil-Lagerhaltung



LEISTUNG

Erforderliche Motorleistung kW (PS)

APEX28



Dauerbetrieb

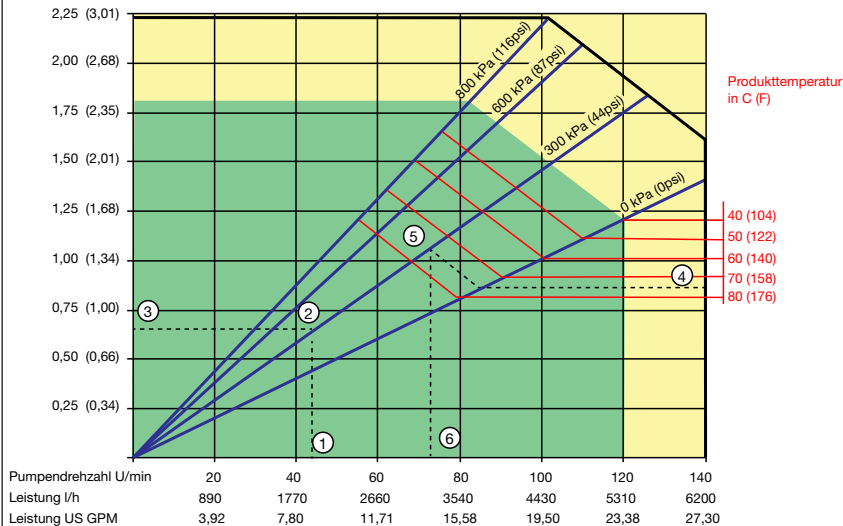
Intermittierender Betrieb *

* Maximal drei Stunden und einer anschließenden Pause von mindestens einer Stunde

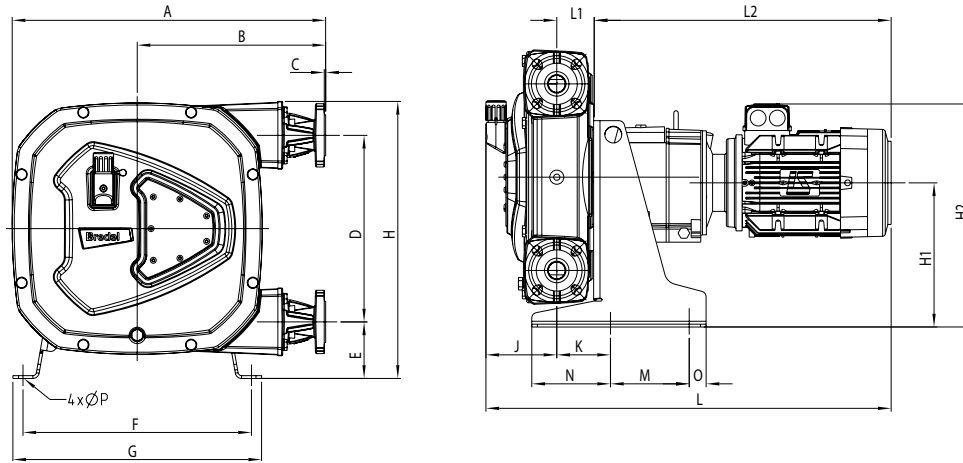
1. Fördermenge zeigt Pumpendrehzahl
2. Errechneter Austrittsdruck
3. Erforderliche Nutzleistung
4. Produkttemperatur
5. Errechneter Austrittsdruck
6. Empfohlene maximale Pumpendrehzahl

Erforderliche Motorleistung kW (PS)

APEX35



ABMESSUNGEN



	A	B	C	D	E	F	G	H	H1	H2 max	J	K	L max	L1	L2 max	M	N	O	ØP
APEX28 (mm)	481	297	2,5	264	98	338	370	415	221	359	124	82,5	714	63	528	152	121	27	12
APEX28 (inch)	18,9	11,7	0,1	10,4	3,9	13,3	14,6	16,3	8,7	14,1	4,9	3,2	28,1	2,5	20,8	6,0	4,8	1,1	0,5
APEX35 (mm)	557	335	2,5	330	100	406	442	490	255	373	126	95	734	66	528	140	140	30	12
APEX35 (inch)	21,9	13,2	0,1	13,0	3,9	16,0	17,4	19,3	10,0	14,7	5,0	3,7	28,9	2,6	20,8	5,5	5,5	1,2	0,5

Anschlussgrößen	ASME B16.5, 150# (ANSI)	EN 1092-1, PN40 (DIN)	JIS B2220, 10/16/20 kgf/cm ²
APEX28	DN 1"	DN 25	25mm
APEX35	DN 1,5"	DN 32	32mm

TECHNISCHE DATEN

	APEX28	APEX35
Förderbereich	bis zu 3.450 l/h (15.2 USGPM)	bis zu 6.200 l/h (27.3 USGPM)
Drehzahl Dauerbetrieb	140 Upm	120 Upm
Drehzahl Intermittierender Betrieb	160 Upm	140 Upm
Fördermenge:	0,36 l/U (0,095 G/U)	0,74 l/U (0,195 G/U)
Minimaler Anlaufdrehmoment:	150 Nm (1330 lbf-in)	230 Nm (2040 lbf-in)
Benötigte Schmiermittelmenge	2,0 l (0,53 USG)	4,0 l (1,05 USG)
Gewicht Pumpenkopf	51 kg (112 lbs)	75 kg (165 lbs)
Gemeinsame Merkmale		
Maximaler Austrittsdruck	800 kPa [8bar] (115 psi)	
Saugdruck	0,05 bar abs (0.73 psia)	
Max. Einlassdruck	2,5 bar abs (37 psia)	
Produkttemperaturbereich	- 10 °C bis zu 80 °C (14 °F bis zu 176 °F)	
Umgebungstemperatur	- 20 °C bis zu 40 °C (-4 °F bis zu 104 °F)	

WERKSTOFFE

	APEX28/35
Pumpengehäuse	Gusseisen
Pumpenrotor mit zwei integrierten Gleitschuhen	Aluminiumguss
Verschlussdeckel	Aluminiumguss
Schlauchschellen	Gusseisen oder AISI 316
Grundrahmen	Verzinkter Stahl oder AISI 316
Befestigungen	Verzinkter Stahl oder AISI 316
Pumpenwelle und Anschlussmuffe	Stahl
Dichtung Verschlussdeckel	NBR

Optionen	APEX28/35
Lieferbare Schlauchmaterialien	NR, NBR, EPDM, NBR for food
Lieferbare Rotoren	Niederdruck (0 - 4 bar / 0 - 58 psi) Mittlerer Druck (0 - 8 bar / 0 - 115 psi)
Mögliche Positionen der Anschlüsse	Anschlüsse links (Position 1), rechts (Position 2), oben (Position 3). Standardausführung Position 2
Atex 95 Konfiguration	Die Pumpe kann für den Einsatz in Gruppe II konfiguriert werden, Kategorie 2 GD bck T5
Schwimmerschalter (max.)	Max. 2 A, 230 V AC/DC, max. 40 VA ATEX: max. 50 mA, max. 28V AC/DC
Integrierter FU zur Steuerung der Drehzahl	Werkseitige Einstellung von 12 - 80 Hz
Drehzahlmesser	Für die Wartung und/oder Zudosierung
Anschlüsse	
Flanschanschlüsse	ASME (ANSI) oder EN (DIN) oder JIS
Einsätze	AISI 316, PVC, PP, PVDF
Sanitäranschlüsse	DIN 11851, Triclampe, IDF, RJT, SMS

Alle Angaben in diesem Dokument wurden nach bestem Wissen und Gewissen zusammengestellt (Stand: Zeitpunkt der Veröffentlichung). Watson-Marlow Bredel BV übernimmt jedoch keine Haftung für etwaige Fehler und behält sich das Recht vor, ohne Vorankündigung Änderungen vorzunehmen. Alle im Dokument genannten Werte wurden unter kontrollierten Bedingungen auf unserem Prüfstand ermittelt. Die tatsächlichen Fördermengen können von den angegebenen Mengen abweichen, da sie von der Temperatur, der Viskosität, dem Saug- und Förderdruck bzw. der Systemkonfiguration abhängen. APEX, DuCoNite®, Bioprene® und Bredel sind eingetragene Warenzeichen.

Bredel
Hose Pumps

wmftg.com
+44 (0)1326 370 370
info@wmftg.com