

# APEX10、APEX15、 APEX20 ホースポンプ

# APEX

シリーズ

Bredel ホースポンプ

## 特長と利点

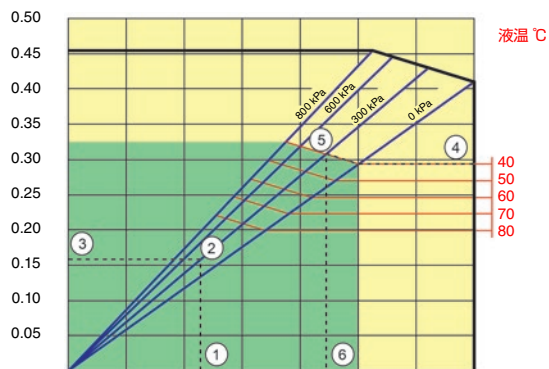
- シールとバルブを使用しないポンピング原理により、信頼性の高い移送を実現
- 将来性を考慮した単一のコンパクトな構成により、ホースエレメントの3つのサイズに対応
- コンパクトなダイレクトカップリング構造によりギヤモータの負荷を最小化
- 流量 2.8 ~ 1,200L/hr、最大圧力 0.8MPa
- 独自のホース構造により、ホースの耐久性が大幅に向上。メンテナンス作業が大幅に削減
- ホース交換が容易のため、メンテナンスコスト、ダウンタイムおよび部品在庫が低減



## 性能

モータ動力 kW

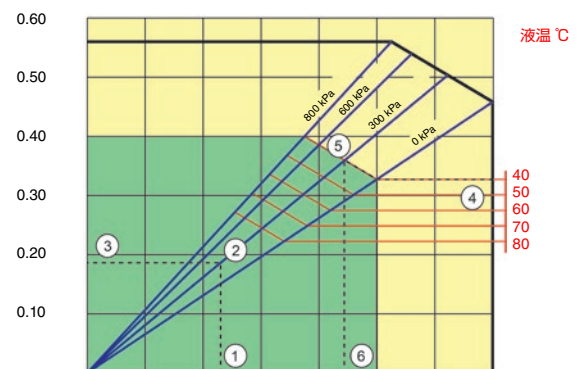
### APEX10



ポンプ速度 rpm	20	40	60	80	100	120	140
吐出量 L/h	55	110	165	220	275	330	385

モータ動力 kW

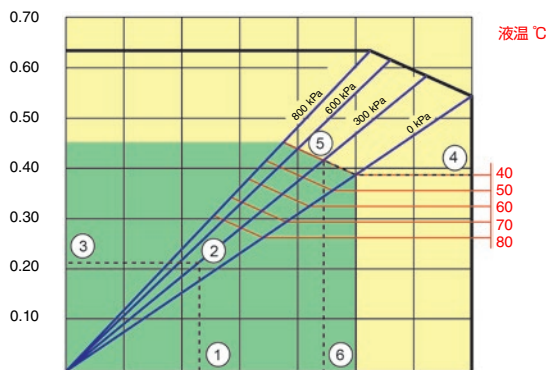
### APEX15



ポンプ速度 rpm	20	40	60	80	100	120	140
吐出量 L/h	110	220	330	440	550	660	770

モータ動力 kW

### APEX20



ポンプ速度 rpm	20	40	60	80	100	120	140
吐出量 L/h	175	350	525	700	875	1050	1225

100 kPa = 0.1 MPa

■ 連続使用

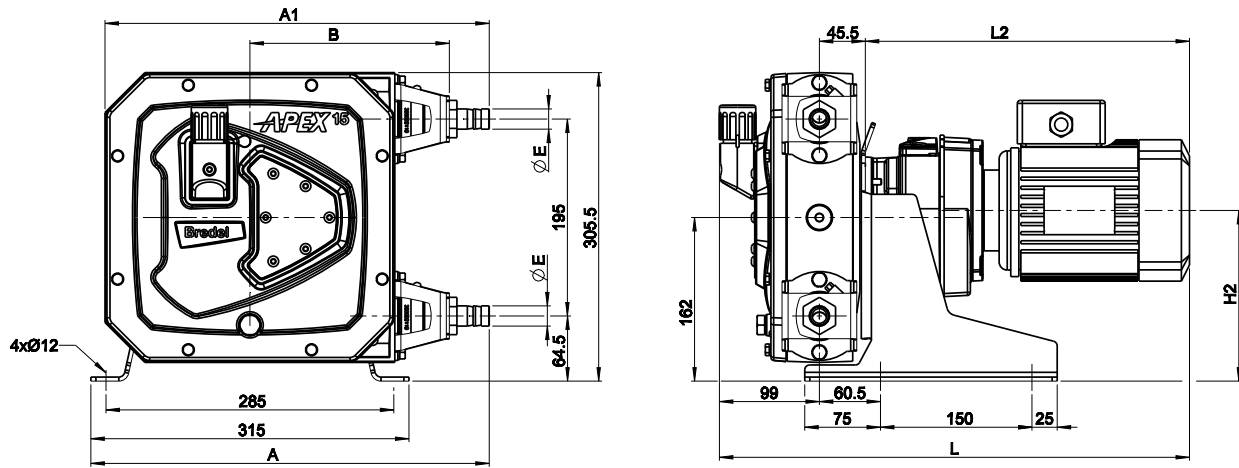
■ 断続使用 \*

\* 最大3時間の稼働後に最小1時間の停止

- ① 要求流量はポンプ速度を表す
- ② 計算上の吐出圧力
- ③ 必要な正味出力
- ④ 液温
- ⑤ 計算上の吐出圧力
- ⑥ 最大推奨ポンプ速度

注：製品温度の上昇と共に連続稼働の範囲が減少します。製品温度が40°C以上の場合、連続稼働の範囲が対応する赤の温度の線まで減少します。

## 寸法



	A	A1	B	E	H2max	Lmax	L2max
APEX10 (mm)	388.5	374.5	197.5	Ø16	170	545.5	401
APEX15/20 (mm)	394.5	380.5	197.5	Ø20	170	545.5	401

コネクタの寸法	MNPT	EN DIN	JIS
APEX10	0.5"	10mm	10mm
APEX15	0.75"	20mm	20mm
APEX20	0.75"	20mm	20mm

## 技術仕様

	APEX10	APEX15	APEX20
流量範囲 (連続)	2.8 ~ 280 L/hr	5.5 ~ 550 L/hr	8.7 ~ 870 L/hr
流量範囲 (断続)	2.8 ~ 390 L/hr	5.5 ~ 770 L/hr	8.7 ~ 1200 L/hr
吐出量	0.046 L/rev	0.091 L/rev	0.145 L/rev
最小始動トルク	48 Nm	57 Nm	57 Nm
ポンプエレメント内径	Ø 10 mm	Ø 15 mm	Ø 20 mm
<b>共通機能</b>			
最大吐出圧力	800 kPa [0.8 MPa]		
電源	230/400 V - 3 相 - 50/60Hz 固定速度またはインバータ専用 (要求に応じて他の電圧も可能)		
連続運転速度	最大 100 rpm		
断続運転速度	最大 140 rpm		
液温の範囲	-10°C ~ 80°C		
周辺温度の範囲	-20°C ~ 45°C		
必要なホース潤滑油	1 L		
ポンプヘッド一式の重量	16 kg		
ポンプ一式の標準的な重量	30 kg (使用するモータのタイプとギヤボックスによって異なる)		

## 構成材料

	APEX10/15/20
ポンプ筐体	ダイカストアルミニウム (RAL 3011)
インテグラルシュー付きポンプロータ	鋳鉄
カバー	ダイカストアルミニウム
ブラケット	AISI 316
ポンプ支持部	亜鉛メッキ鋼
締め具	AISI 316
ホースクランプ	AISI 316
動的シール	NBR
カバーウィンドウ	PMMA
カバーシール	EPDM
ホース接続シーリングブッシュ	EPDM

オプション	APEX10/15/20
利用可能なホース材質	NR, NBR, EPDM, CSM, NBR for food, F-NBR
利用可能なロータ	低圧用ロータ (0 ~ 0.4 MPa)、中圧用ロータ (0 ~ 0.8 MPa)
利用可能なポート構成	ポート左 (位置 1)、右 (位置 2)、上 (位置 3)、および下 (位置 4)。標準構成は位置 2
使用可能なフィッティングタイプ	1/2" NPT または ANSI フランジ (APEX10)、3/4" NPT または ANSI フランジ (APEX 15/20)、ホース口またはトリックランプ型
独立型速度制御用の統合 FI	工場出荷時設定可能範囲 12-80 Hz
回転数カウンタ	メンテナンス用または注入用 (あるいはその両方)
<b>挿入具の組み合わせ</b>	
ホースニップル	AISI 316, PTFE, PVDF
スレッドニップル	AISI 316 BSP, AISI 316 NPT, PP NPT, PVC NPT, AISI 316 DIN 11851
スレッドニップルおよびフランジ (ナット付き) アセンブリ	AISI 316 BSP ニップルおよびフランジ DIN スレッド AISI 316, AISI 316 BSP ニップルおよびフランジ ASA スレッド AISI 316
フランジおよびブラケット アセンブリ	フランジ DIN AISI 316 + PP 挿入具、フランジ ASA AISI 316 + PP 挿入具、フランジ DIN AISI 316 + AISI 316 挿入具、フランジ ASA AISI 316 + AISI 316 挿入具

本書に記載されている情報は出版の時点で正確であると考えられますが、Watson-Marlow Bredel BV は、誤りがあった場合でも一切の責任を負いません。また、予告なしに仕様を変更する権利を有します。本書で言及されているすべての値は、当社の管理された試験環境下における値です。実際の流量は、温度、粘度、吸入圧力および吐出圧力、またはシステム構成の違いにより、異なる可能性があります。APEX、DuCoNite、Bioprene および Bredel は、登録商標です。

**Bredel**  
Hose Pumps

wmftg.com  
info@wmftg.com  
+44 (0) 1326 370370