

APEX10, APEX15 및 APEX20 호스 펌프

APEX SERIES

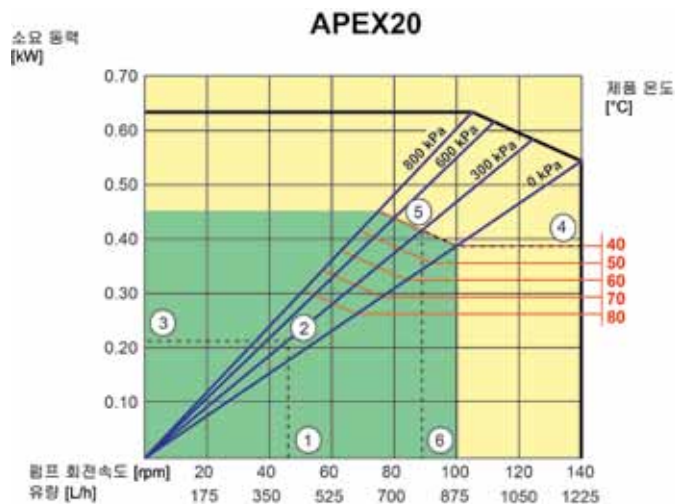
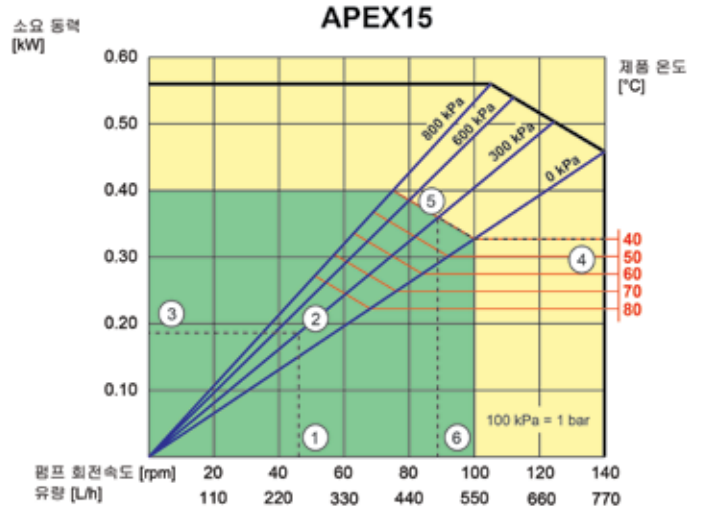
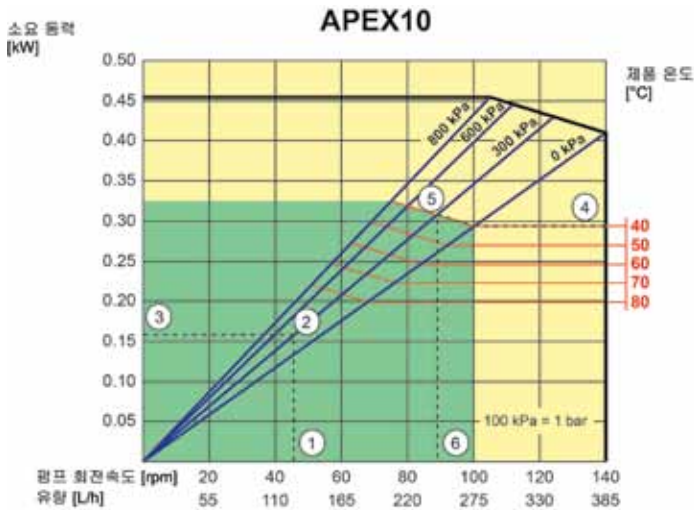
특징

- 정확한 케미컬 이송이 가능하며, 유지보수가 적고 밸브와 씰이 필요 없는 연동식 펌핑 원리
- 향후 프로세스의 증설을 위해, 3종류의 펌프 호스를 장착할 수 있도록 설계된 컴팩트한 단일 펌프헤드
- Direct-coupled** 연결방식으로 **Geared Motor**에 작용하는 하중을 최소화 시킴
- 유량 범위: **2.8 ~ 1,200 L/hr** [최대 8 bar 압력]
- 호스 수명이 증가하여, 유지보수가 크게 감소됨
- 재고 부품이 적으며 소모성 부품인 호스만 교체하기 때문에, 펌프 소유 비용을 크게 줄일 수 있음

Bredel Hose Pumps



성능 곡선도

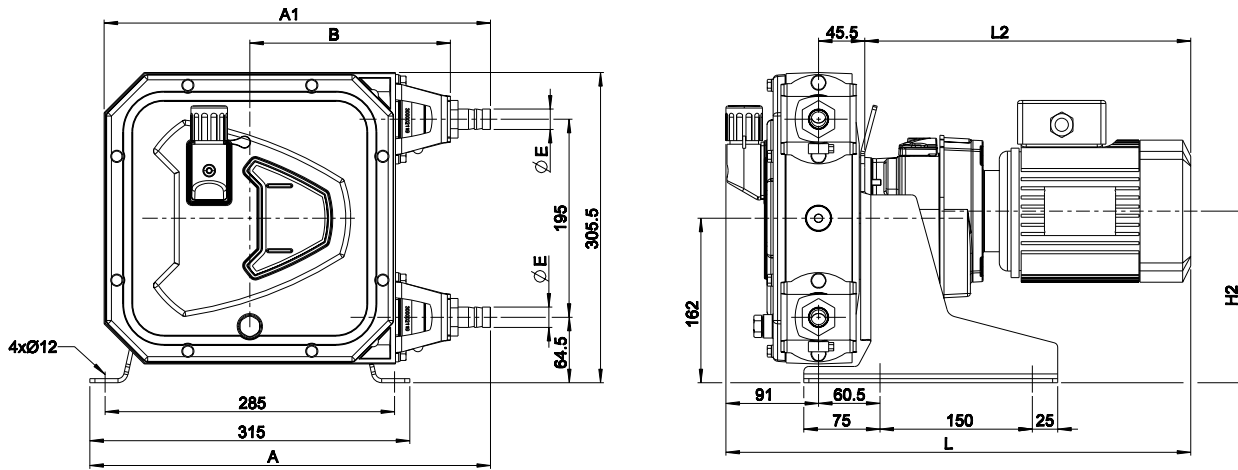


- 연속 운전 (Continuous Operation)
- 단속 운전* (Intermittent Operation*)

*최대 3시간 펌프운전 후 최소 1시간 펌프 정지

- 필요 유량에 대한 펌프 회전속도
- 계산된 토출 압력
- 필요한 순수 소요 동력
- 제품 온도
- 계산된 토출 압력
- 권장 최대 펌프 회전속도

기술 도면



	A	A1	B	E	H2max	Lmax	L2max
APEX10	388.5	374.5	197.5	Ø16	170	474	392.5
APEX15/20	394.5	380.5	197.5	Ø20	170	474	392.5

모든 치수는 [mm] 단위입니다.

기술 사양

	APEX10	APEX15	APEX20
연속 유량 범위	2.8 - 280L/hr	5.5 - 550L/hr	8.7 - 870L/hr
단속 유량 범위	2.8 - 390L/hr	5.5 - 770L/hr	8.7 - 1200L/hr
1회전당 유량	0.046L/rev	0.091L/rev	0.145L/rev
최소 기동 토크	48Nm	57Nm	57Nm
펌프 호스 내경	Ø 10mm	Ø 15mm	Ø 20mm
일반적인 특징			
최대 토출 압력	800 kPa [8 bar]		
공급 전원	3상 60Hz 220/380V, 440V (기타 공급전원 사양도 적용 가능)		
연속 운전 회전속도	최대 100rpm		
단속 운전 회전속도	최대 140rpm		
제품 온도 범위	- 10°C ~ 80°C		
주변 온도 범위	- 20°C ~ 45°C		
윤활유 필요량	1L		
펌프헤드 총중량	16kg		
일반적인 펌프 총중량	30kg(사용된 모터 및 기어박스 종류에 따라 다름)		

구성 재질

	APEX10/15/20
펌프 하우징	다이 캐스트 알루미늄 (색상 RAL 3011)
일폐형 슈가 있는 펌프 로터	주철
펌프헤드 커버	코폴리에스터
브라켓	AISI 316
펌프 서포트	아연 도금 강철
패스너	AISI 316
호스 클램프	AISI 316
다이너믹 씬	NBR
펌프헤드 창	PMMA
커버 씬	EPDM
호스 연결 밀봉 부시	EPDM

옵션	APEX10/15/20
호스 재질	NR, NBR, EPDM, CSM
토출압력에 따른 로터	저압 로터(0-4bar), 중압 로터(0-8bar)
펌프헤드 방향	왼쪽(위치 1), 오른쪽(위치 2), 위쪽(위치 3), 아래쪽(위치 4), 표준 헤드방향 : 위치 2
여러가지 옵션(hose tail, BSP, DIN, NPT, ASA 및 Tri-Clamp)의 호스 연결 타입이 있습니다. 추가 세부사양은 담당 영업사원에게 문의하여 주시기 바랍니다.	

본 문서에 수록된 정보는 발간 당시 정확하다고 판단되지만 Watson-Marlow Bredel BV는 본 문서에 포함된 어떠한 오류에 대해서도 책임지지 않으며 사전 통지 없이 사양을 변경할 권리를 보유합니다. 본 문서에 언급된 모든 값은 당사 테스트 베드의 제어된 환경에서 얻어진 값입니다. 실제 유량은 온도, 점도, 흡입 및 토출 압력의 변화, 그리고/또는 시스템 구성 변경에 따라 달라질 수 있습니다. SPX, APEX, DuCoNite®, Bioprene® 및 Bredel은 등록 상표입니다.

wmpg.com/apex

wmpg@kr.spiraxsarco.com

Bredel

Hose Pumps