

730SN, 730UN 730DuN, 730BpN, 730US 및 730DuS

700 시리즈 Watson-Marlow 펌프

특징

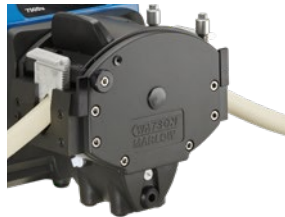
- 컬러 디스플레이와 직관적인 메뉴 구조로 인해 시각적 상태 표시와 최소한의 키 조작이 가능합니다.
- 유량: 0.12L/hr(0.03 USGPH) ~ 3,300L/h(872 USGPH)
- 속도 제어 범위: 3,600:1(0.1 ~ 360rpm, 0.1rpm씩 증가)
- 키패드는 3단계 보안 PIN 잠금으로 통합됨
- IP66(NEMA 4X) 케이스형 펌프
- 이중 전압 115/230V 50/60Hz
- 원격 아날로그/디지털, RS485, Profibus 및 SCADA 제어 옵션 사용 가능



Watson-Marlow... Innovation in Full Flow

성능: 720R/RE 단일 펌프헤드

- R—4.8mm 벽 튜브 - 연속 튜브용 4 롤러 펌프헤드



720R

- RE—퀵 릴리즈 산업 또는 새너터리(sanitary) Tri-Clamp 연결에 사용하기 위한 LoadSure 엘레먼트용 4 롤러 펌프헤드

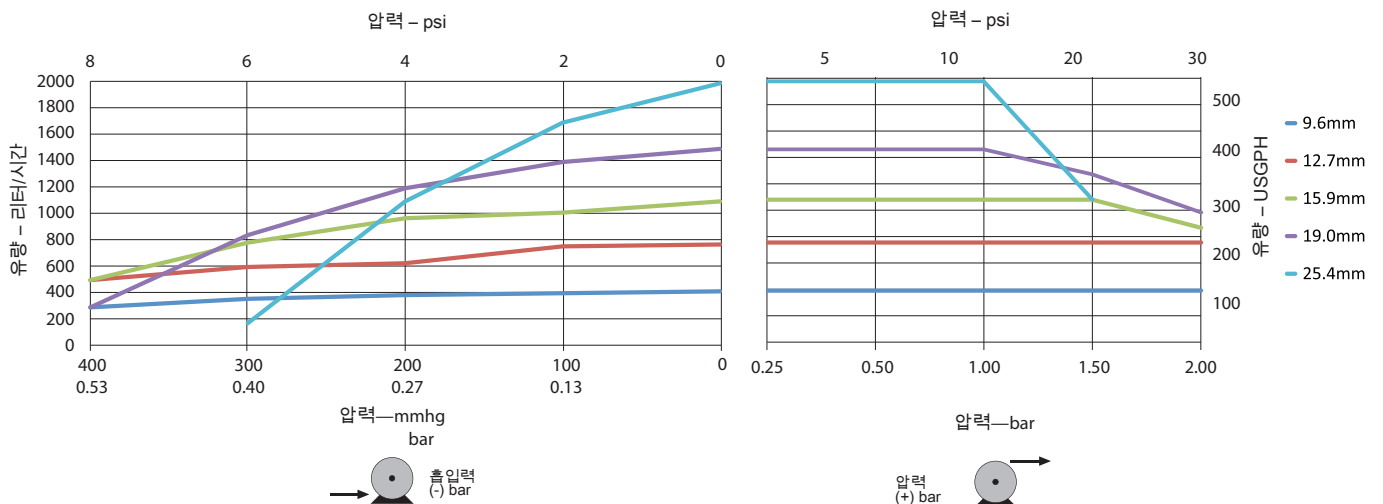


720RE

730 케이스형 펌프의 성능 한계

싱글 펌프헤드 (720R, 720RE)	0.25bar(3.6psi)		0.5bar(8psi)		1bar(15psi)		1.5bar(22psi)		2bar(30psi)	
	최고 속도 (rpm)*	최대 유량	최고 속도 (rpm)*	최대 유량	최고 속도 (rpm)*	최대 유량	최고 속도 (rpm)*	최대 유량	최고 속도 (rpm)*	최대 유량
9.6mm(0.4")	360	420L/hr(111 GPH)	360	420L/hr(111 GPH)	360	420L/hr(111 GPH)	360	420L/hr(111 GPH)	360	420L/hr(111 GPH)
12.7mm(0.5")	360	780L/hr(206 GPH)	360	780L/hr(206 GPH)	360	780L/hr(206 GPH)	360	780L/hr(206 GPH)	360	780L/hr(206 GPH)
15.9mm(0.6")	360	1100L/hr(291 GPH)	360	1100L/hr(291 GPH)	360	1100L/hr(291 GPH)	360	1100L/hr(291 GPH)	300	900L/hr(238 GPH)
19.0mm(0.7")	360	1500L/hr(396 GPH)	360	1500L/hr(396 GPH)	360	1500L/hr(396 GPH)	300	1300L/hr(343 GPH)	250	1000L/hr(264 GPH)
25.4mm(1.0")	360	2000L/hr(528 GPH)	360	2000L/hr(528 GPH)	360	2000L/hr(528 GPH)	200	1100L/hr(291 GPH)		

*최대 속도는 증가된 배출 압력에서 감소되어 펌프의 안전한 운전을 보장합니다.



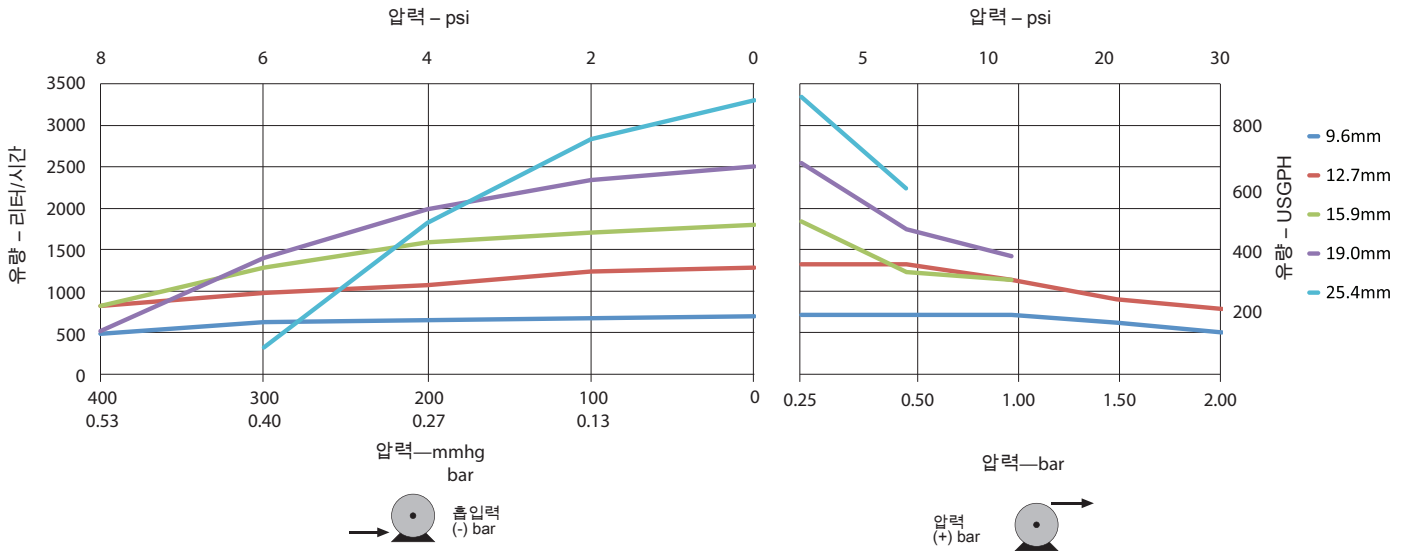
성능: 720RX/REX 트윈 펌프헤드

- RX—4.8mm 벽 튜브 - 최대 1bar(15psi)에 대한 연속 튜브용 4 롤러 확장 펌프헤드
- REX—최대 1bar(15psi)에 대한 LoadSure 엘레먼트용 4 롤러 확장 펌프헤드



730 케이스형 펌프의 성능 한계										
트윈 펌프헤드 (720R/RX, 720RE/REX)	0.25bar(3.6psi)		0.5bar(8psi)		1bar(15psi)		1.5bar(22psi)		2bar(30psi)	
	최고 속도 (rpm)*	최대 유량	최고 속도 (rpm)*	최대 유량	최고 속도 (rpm)*	최대 유량	최고 속도 (rpm)*	최대 유량	최고 속도 (rpm)*	최대 유량
9.6mm(0.4")	300*	700L/hr (185 GPH)	300*	700L/hr (185 GPH)	300*	700L/hr (185 GPH)	250	590L/hr (156 GPH)	200	470L/hr (124 GPH)
12.7mm(0.5")	300*	1300L/hr (343 GPH)	300*	1300L/hr (343 GPH)	250	1100L/hr (291 GPH)	200	870L/hr (230 GPH)	175	760L/hr (201 GPH)
15.9mm(0.6")	300*	1800L/hr (476 GPH)	200	1200L/hr (317 GPH)	175	1100L/hr (291 GPH)				
19.0mm(0.7")	300*	2500L/hr (660 GPH)	200	1700L/hr (449 GPH)	160	1390L/hr (367 GPH)				
25.4mm(1.0")	300*	3300L/hr (872 GPH)	200	2200L/hr (581 GPH)						

*최대 속도는 증가된 배출 압력에서 감소되어 펌프의 안전한 운전을 보장합니다.

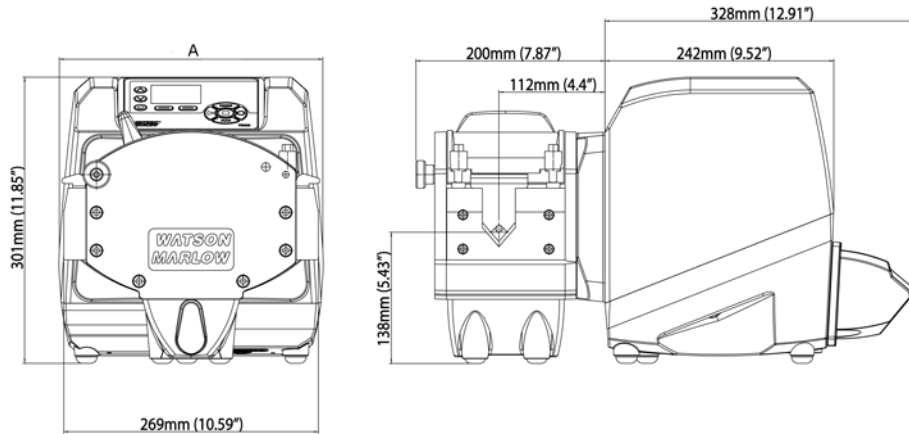


기술 데이터

펌프 드라이브	730SN	730UN	730DuN	730BpN	730US	730DuS
모델	표준 IP66 / NEMA 4X	Universal IP66 / NEMA 4x	Digital Universal IP66 / NEMA 4x	버스 펌프 / Profibus IP66 / NEMA 4X	Universal SCADA / IP66 / NEMA 4X	Digital Universal SCADA / IP66 / NEMA 4X
수동 제어						
직관적 키패드 및 컬러 디스플레이	•	•	•	•	•	•
유량 또는 속도 디스플레이 선택	•	•	•	•	•	•
선택된 유량 단위에 대한 완벽한 교정	•	•	•	•	•	•
MemoDose 기능	•	•	•	•	•	•
자동 다시 시작 기능	•	•	•	•	•	•
누액 감지	•	•	•	•	•	•
원격 제어						
구성 가능한 시작/정지, 누액 감지 기능 및 압력 스위치 입력 (접점 폐쇄 또는 5V TTL 또는 24V 이음)		•	•			
구성 가능한 시작/정지, 누액 감지 기능 및 압력 스위치 입력 (110V 산업용 로직 이음)					•	•
방향 변경 및 자동/수동 전환 입력(접점 폐쇄 또는 5V TTL 또는 24V 이음)		•	•			
방향 변경 및 자동/수동 전환 입력(110V 산업용 로직 이음)					•	•
MemoDose의 원격 작동(핸드/풋 스위치 또는 로직 입력)		•	•		•	•
24V, 30W 릴레이를 통해 구성 가능한 4개의 디지털 상태 출력		•	•			
110V 릴레이를 통해 구성 가능한 4개의 디지털 상태 출력					•	•
아날로그 속도 제어						
전체적으로 구성 가능한 입력, 0-10V 또는 4-20mA		•	•		•	•
아날로그 출력, 0-10V, 4-20mA		•	•		•	•
키패드/아날로그 입력 크기 조정(다이아그램 펌프 교체)			•			•
타코 주파수 출력, 0-1478Hz		•	•			
디지털 통신						
RS485 네트워크 제어			•			•
필드버스 기술						
Profibus DP V0				•		
통신 속도 9.6kbit/s ~ 12000kbit/s				•		
자동 감지 버스 속도				•		
보안						
3단계 보안 PIN 잠금	•	•	•	•	•	•

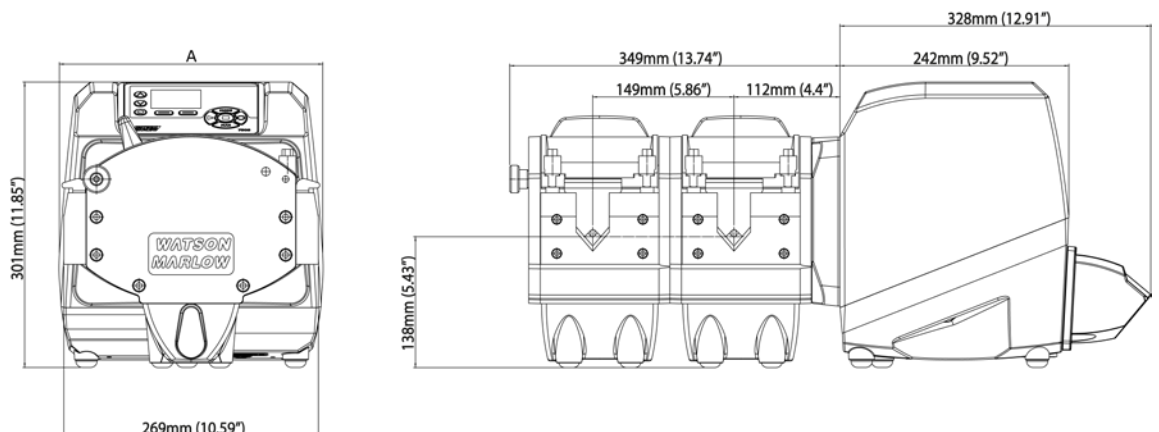
기술 도면

치수 A	
720R	279mm(11")
720RE	314mm(12.4")



치수 - 트윈 펌프헤드

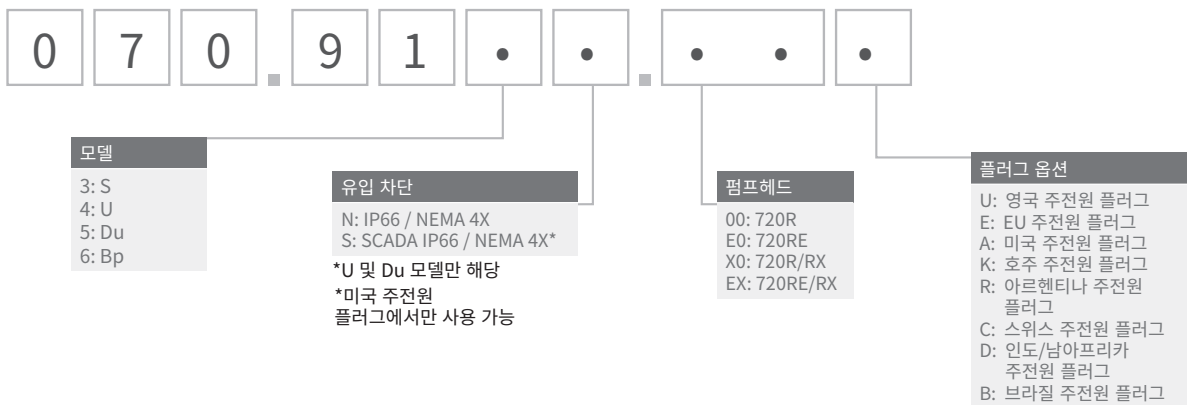
치수 A	
720RX	279mm(11")
720REX	314mm(12.4")



730SN, 730UN, 730DuN, 730US, 730DuS, 730BpN	
방수 방진 등급	IP66 / NEMA 4X
외장	방수/방진
적합성	중공업 환경에서 부식에 대한 저항성
습도(비응축)	31°C(88°F)까지 80%, 40°C(104°F)에서 50%까지 선형적으로 감소
온도	5°C ~ 40°C(40°F ~ 104°F)
펌프 중량	25kg(55lb 2oz)
속도 제어비	3,600:1
소음	1m에서 85dB(A)
표준	CE, cETLus, IRAM, C-Tick, NSF/ANSI 61 (Marpene 튜브 및 LoadSure 엘레먼트용)
공급 전원	100-120V/200-240V 1ph 50/60Hz, 350VA

구성품	재질
키패드	폴리에스테르
스위치 플레이트	ABS PA-765
후면 블랭킹 플레이트	스테인레스강 316
드라이브 케이스워크	압력 다이캐스트 알루미늄(윗면 - LM6, 밑면 - LM24)
케이스워크 및 펌프헤드 코팅	Alcrom 전처리, 외부 등급 폴리에스테르 분말 코팅
드라이브 샤프트	스테인레스강 440C
펌프헤드 바디/트랙	알루미늄
로터 엔드 플레이트	알루미늄
롤러	MOS2 함유 나일론 6(Nylatron)
스프링/스핀들	스테인레스강

주문 정보



엘레먼트 코드	새니타리(Sanitary) LoadSure 엘레먼트 Tri-Clamp 스타일 PVDF 커넥터				산업용 LoadSure 엘레먼트 캠 및 그루브 PP 커넥터			
	3/4"			1"	3/4"			1"
	12.7mm	15.9mm	19.0mm	25.4mm	12.7mm	15.9mm	19.0mm	25.4mm
Marpene®					902.0127.PPC	902.0159.PPC	902.0190.PPC	902.0254.PPC
Pumpsil®	913.A127.PFT	913.A159.PFT	913.A190.PFT	913.A254.PFT	913.A127.PPC	913.A159.PPC	913.A190.PPC	913.A254.PPC
Bioprene®	933.0127.PFT	933.0159.PFT	933.0190.PFT	933.0254.PFT				
STA-PURE® 시리즈 PCS	961.0127.PFT	961.0159.PFT	961.0190.PFT	961.0254.PFT				
Neoprene					920.0127.PPC	920.0159.PPC	920.0190.PPC	920.0254.PPC

연속 튜브	9.6mm	12.7mm	15.9mm	19mm	25.4mm
Marpene®	902.0096.048	902.0127.048	902.0159.048	902.0190.048	902.0254.048
Pumpsil®	913.0096.048	913.0127.048	913.0159.048	913.0190.048	913.0254.048
Bioprene®	933.0096.048	933.0127.048	933.0159.048	933.0190.048	933.0254.048
PureWeld® XL	941.0096.048	941.0127.048		914.0190.048	914.0254.048
STA-PURE® 시리즈 PCS	961.0096.048	961.0127.048	961.0159.048	961.0190.048	961.0254.048
Neoprene		920.0127.048	920.0159.048	920.0190.048	920.0254.048

표시된 모든 유량값은 압력 및 토출 양정이 없는 상태에서 20°C(68°F) 물을 펌핑해서 얻어진 데이터입니다. 고지 사항 이 문서에 포함된 정보는 정확한 것으로 여겨지지만 Watson-Marlow Limited는 본 문서에 포함된 어떠한 오류에 대해서도 책임지지 않으며 사양은 예고 없이 변경될 수 있습니다. 해당 어플리케이션에서 사용하기 위한 제품 적합성을 확인하는 것은 사용자의 책임입니다. Watson-Marlow, LoadSure, Pumpsil, PureWeld XL, Bioprene, Marprene는 Watson-Marlow Limited의 등록 상표입니다. Tri-Clamp는 Alfa Laval Corporate AB의 등록 상표입니다. GORE 및 STA-PURE는 W.L. Gore and Associates의 등록 상표입니다. 펌프 및 튜브 주문 시 제품 코드를 명시해 주십시오.



wmftg.kr
info@wmftg.kr
032-820-3973