

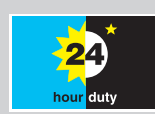
# Pompe 730SN, 730UN, 730DuN, 730BpN, 730US, 730DuS, 730EnN e 730PnN

# 700 serie

## Pompe Watson-Marlow

### CARATTERISTICHE

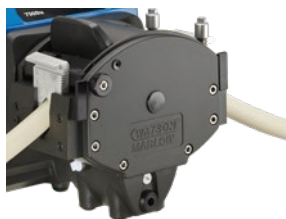
- Il display a colori e la struttura intuitiva del menù forniscono un'indicazione visiva dello stato, riducendo al minimo l'utilizzo della tastiera
- Portate da 0,12 l/h (0,03 gal USA/h) a 3.300 l/h (872 gal USA/h)
- Gamma di controllo della velocità di 3.600:1 da 0,1 a 360 giri/min in incrementi di 0,1 giri/min
- Tastiera con protezione PIN a 3 livelli
- Pompe IP66 (NEMA 4X)
- Doppia tensione, 115/230 V 50/60 Hz
- Opzioni di comando analogico/digitale Remote, RS485, PROFIBUS®, PROFINET®, SCADA e EtherNet/IP™



Watson-Marlow... Innovation in Full Flow

### PRESTAZIONI: TESTE SINGOLE 720R/RE

- R—tubo da 4,8 mm - testa a quattro rulli per tubi continui



720R

- RE—testa a quattro rulli per elementi LoadSure con attacchi industriali a sgancio rapido o Tri-Clamp sanitario

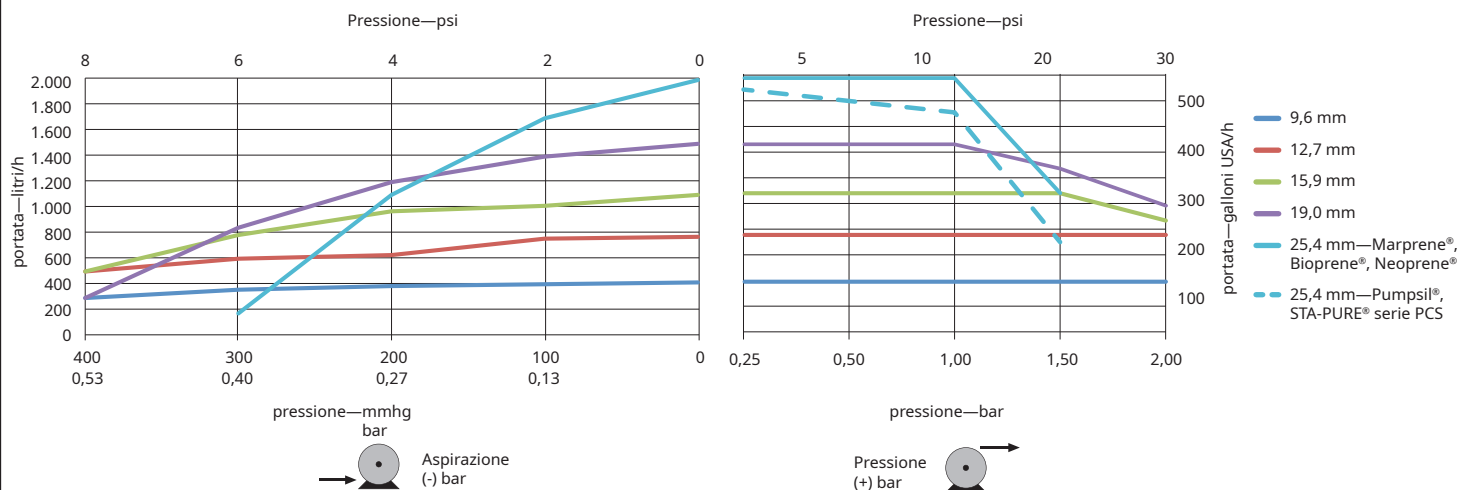


720RE

### Limiti di rendimento delle pompe 730—L/h (gal USA/h)

Testa singola (720R, 720RE)	0,25 bar (3,6 psi)		0,5 bar (8 psi)		1 bar (15 psi)		1,5 bar (22 psi)		2 bar (30 psi)	
	Velocità max (giri/min)*	Flusso massimo	Velocità max (giri/min)*	Flusso massimo	Velocità max (giri/min)*	Flusso massimo	Velocità max (giri/min)*	Flusso massimo	Velocità max (giri/min)*	Flusso massimo
9,6 mm (0,4")	360	420 (111)	360	420 (111)	360	420 (111)	360	420 (111)	360	420 (111)
12,7 mm (0,5")	360	780 (206)	360	780 (206)	360	780 (206)	360	780 (206)	360	780 (206)
15,9 mm (0,6")	360	1.100 (291)	360	1.100 (291)	360	1.100 (291)	360	1.100 (291)	300	900 (238)
19,0 mm (0,7")	360	1.500 (396)	360	1.500 (396)	360	1.500 (396)	300	1.300 (343)	250	1.000 (264)
25,4 mm (1,0")	360	2.000 (528)	360	2.000 (528)	360	2.000 (528)	200	1.100 (291)		

\*La velocità massima viene ridotta a pressioni di scarico superiori per assicurare il funzionamento in sicurezza della pompa



**Nota:** i dati relativi alla portata si riferiscono alle prestazioni all'inizio della vita utile. Alcuni materiali vanno incontro a una riduzione della portata nel corso della vita utile a causa di variazioni nelle proprietà meccaniche

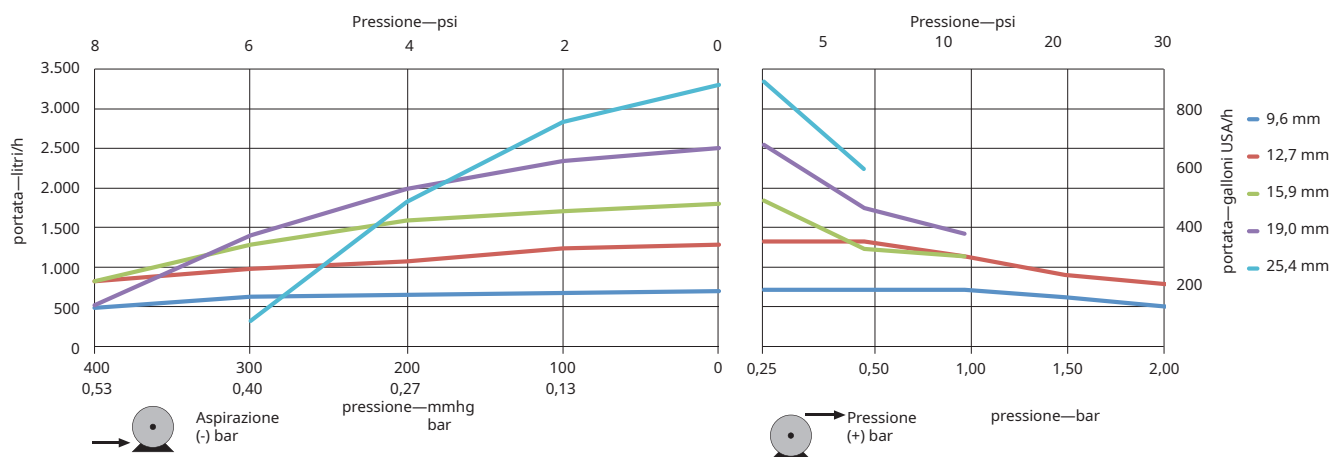
## PRESTAZIONI: 720RX/REX TESTE A DUE RULLI

- RX—tubo da 4,8 mm - prolunga per testa a quattro rulli per tubi continui fino a 1 bar (15 psi)
- REX—prolunga per testa a quattro rulli per elementi LoadSure fino a 1 bar (15 psi)



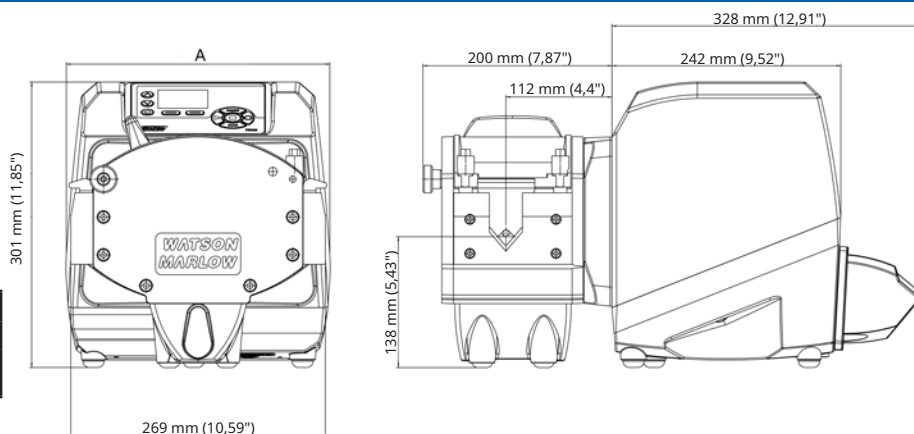
Limiti di rendimento delle pompe 730—L/h (gal USA/h)										
Due teste (720R/RX, 720RE/REX)	0,25 bar (3,6 psi)		0,5 bar (8 psi)		1 bar (15 psi)		1,5 bar (22 psi)		2 bar (30 psi)	
	Velocità max (giri/min)*	Flusso massimo	Velocità max (giri/min)*	Flusso massimo	Velocità max (giri/min)*	Flusso massimo	Velocità max (giri/min)*	Flusso massimo	Velocità max (giri/min)*	Flusso massimo
9,6 mm (0,4")	300*	700 (185)	300*	700 (185)	300*	700 (185)	250	590 (156)	200	470 (124)
12,7 mm (0,5")	300*	1.300 (343)	300*	1.300 (343)	250	1.100 (291)	200	870 (230)	175	760 (201)
15,9 mm (0,6")	300*	1.800 (476)	200	1.200 (317)	175	1.100 (291)				
19,0 mm (0,7")	300*	2.500 (660)	200	1.700 (449)	160	1.390 (367)				
25,4 mm (1,0")	300*	3.300 (872)	200	2.200 (581)						

\*La velocità massima viene ridotta a pressioni di scarico superiori per assicurare il funzionamento in sicurezza della pompa



## DIMENSIONI

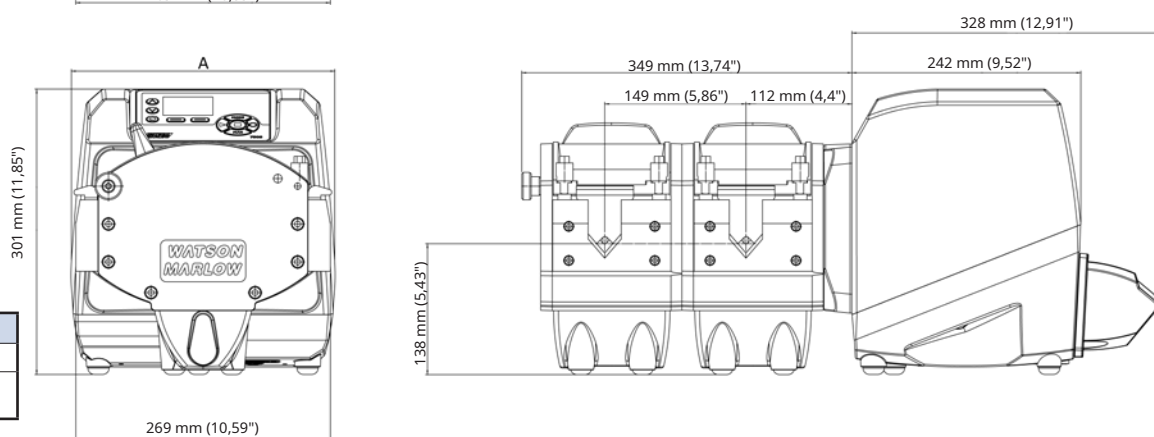
### Testa singola



#### Dimensione A

720R	279 mm (11")
720RE	314 mm (12,4")

### Due teste



#### Dimensione A

720RX	279 mm (11")
720REX	314 mm (12,4")

## DATI TECNICI

Azionamenti pompa	730SN	730UN	730DuN	730BpN	730US	730DuS	730EnN	730PnN
<b>Modello</b>	Norma IP66 / NEMA 4X	Universal IP66 / NEMA 4X	Digital Universal IP66 / NEMA 4X	Pompa Bus / PROFIBUS® / IP66 / NEMA 4X	Universal SCADA / IP66 / NEMA 4X	Digital Universal SCADA / IP66 / NEMA 4X	EtherNet / IP / IP66 / NEMA 4X	PROFINET® / IP66 / NEMA 4X
<b>Comando manuale</b>								
Display a colori e tastiera intuitiva	•	•	•	•	•	•		
Visualizzazione a scelta di portata o velocità	•	•	•	•	•	•	•	•
Taratura completa con selezione dell'unità di misura della portata	•	•	•	•	•	•	•	•
Funzionalità MemoDose	•	•	•	•	•	•		
Funzione di riavvio automatico	•	•	•	•	•	•	•	•
Interruttore di protezione	•	•	•	•	•	•	•	•
Rilevamento perdita		•	•	•	•	•	•	•
Erogazione (controllo rete)								
<b>Comando a distanza</b>								
Ingresso configurabile di avvio/arresto, rilevamento perdite e pressostato (tramite chiusura del contatto o 5 V TTL o 24 V)		•	•				•	•
Ingresso configurabile di avvio/arresto, rilevamento perdite e pressostato (tramite logica industriale 110 V)					•	•		
Ingresso cambio di direzione e commutazione automatico/manuale (tramite chiusura del contatto o 5 V TTL o 24 V)		•	•					
Ingresso cambio di direzione e commutazione automatico/manuale (tramite logica industriale da 110 V)					•	•		
Comando remoto MemoDose (interruttore a pedale/manuale o ingresso logico)		•	•		•	•		
Quattro uscite di stato digitali configurabili attraverso relè da 24 V, 30 W		•	•					
Quattro uscite di stato digitali configurabili attraverso relè da 110 V					•	•		
Sensori remoti di pressione/portata							•	•
<b>Comando analogico della velocità</b>								
Ingressi completamente configurabili; 0-10 V o 4-20 mA		•	•		•	•		
Uscite analogiche; 0-10 V, 4-20 mA		•	•		•	•		
Scaling ingressi tastiera/analogici (sostituzione delle pompe a membrana)			•			•		
Uscita frequenza tachimetro; 0-1478 Hz		•	•					
2 ingressi sensore 4-20 mA*							•	•
<b>Sicurezza</b>								
Protezione con PIN a 3 livelli	•	•	•	•	•	•	•	•
<b>Comunicazione di rete</b>								
Controllo di rete RS485			•			•		
<b>Comandi pompa digitali (PROFIBUS® / PROFINET® / EtherNet/IP™)</b>								
PROFIBUS® DP V0				•				
PROFINET® (CC-B & Netload Class III)								•
EtherNet/IP™							•	
Comunicazioni con velocità da 9,6 kbit/s a 12.000 kbit/s				•				
Velocità rete: 10/100 Mbps - Modalità full duplex							•	
Velocità rete: 100 Mbps - Modalità full duplex								•
Rilevazione automatica della velocità bus				•				
Set point velocità				•			•	•
Feedback velocità				•			•	•
Funzione di taratura portata				•			•	•
Conteggio ore di funzionamento				•			•	•
Contagiri				•			•	•
Rilevamento perdita				•			•	•
Allarme livello fluido basso				•			•	•
Feedback diagnostico				•			•	•
Totalizzatore portata							•	•
Scaling sensore							•	•
Erogazione (controllo rete)								

\*Gamma di sensori di pressione/flusso di terzi supportata—vedere elenco sensori compatibili alla pagina [www.wmftg.com/literature](http://www.wmftg.com/literature)

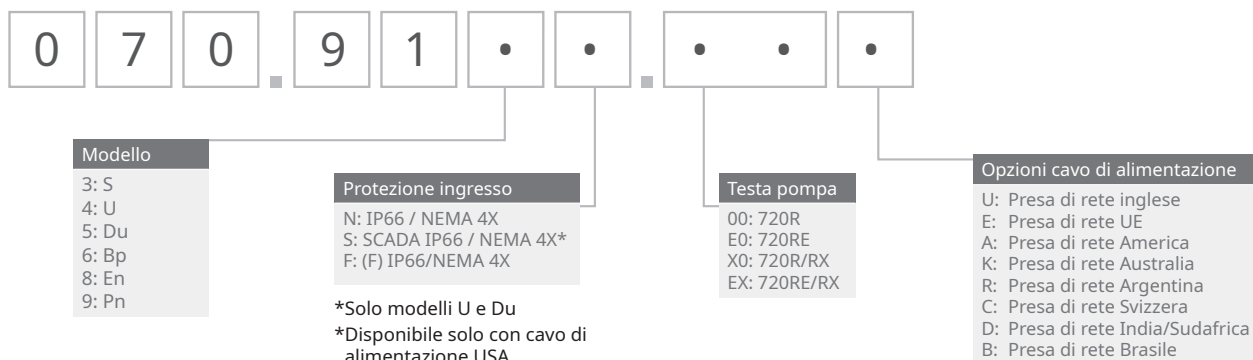
## SPECIFICHE TECNICHE

730SN, 730UN, 730DuN, 730US, 730DuS, 730BpN, 730EnN, 730PnN	
Classe di protezione	IP66 / NEMA 4X
Alloggiamento	A tenuta stagna/antipolvere
Idoneità	Resistente alla corrosione per ambienti industriali pesanti
Umidità	(Senza condensa) 80% fino a 31 °C (88 °F), con diminuzione lineare fino al 50 % a 40 °C (104 °F)
Temperatura	5 °C fino a 40 °C (40 °F fino a 104 °F)
Peso pompa	25 kg (55 lb 2 oz)
Rapporto di comando della velocità	3.600:1
Collegamento PROFIBUS®	9 - PIN D SKT
Collegamento EtherNet/IP™	2x SKT M12D
Collegamento PROFIBUS®	2x SKT M12D
Rumorosità	85 dB(A) a 1 m
Norma	CE, cETLus, IRAM, C-Tick, NSF/ANSI 61 (per tubi in Marprene ed elementi LoadSure)
Alimentazione	100-120 V/200-240 V monofase 50/60 Hz, 350 VA

## MATERIALI DI COSTRUZIONE

Componente	Materiale
Tastiera	Poliestere
Piastra portainterruttori	ABS PA-775
Piastra di otturazione posteriore	Acciaio inox 316
Custodia unità di azionamento	Alluminio pressofuso (parte superiore - LM6, base - LM24)
Verniciatura corpo e testa	Pretrattamento Alocrom, verniciatura a polveri di poliestere per uso esterno
Albero di azionamento	Acciaio inox 440C
Corpo testa	Alluminio
Piastre lato rotore	Alluminio
Rulli	Nylon 6 rinforzato con MOS2 (Nylatron)
Molle/mandrini	Acciaio inox

## INFORMAZIONI PER L'ORDINE



\*Modulo (F) per sensore di portata KROHNE

	Elementi sanitari LoadSure Raccordi tipo Tri-Clamp in PVDF				Elementi industriali LoadSure Connettori PP cam and groove			
	3/4"		1"		3/4"		1"	
	12,7 mm	15,9 mm	19,0 mm	25,4 mm	12,7 mm	15,9 mm	19,0 mm	25,4 mm
Marprene®					902.0127.PPC	902.0159.PPC	902.0190.PPC	902.0254.PPC
Pumpsil®	913.A127.PFT	913.A159.PFT	913.A190.PFT	913.A254.PFT	913.A127.PPC	913.A159.PPC	913.A190.PPC	913.A254.PPC
Bioprene®	933.0127.PFT	933.0159.PFT	933.0190.PFT	933.0254.PFT				
STA-PURE® serie PCS	961.0127.PFT	961.0159.PFT	961.0190.PFT	961.0254.PFT				
Neoprene					920.0127.PPC	920.0159.PPC	920.0190.PPC	920.0254.PPC

Tubi continui	9,6 mm	12,7 mm	15,9 mm	19 mm	25,4 mm
Marprene®	902.0096.048	902.0127.048	902.0159.048	902.0190.048	902.0254.048
Pumpsil®	913.A096.048	913.A127.048	913.A159.048	913.A190.048	913.A254.048
Bioprene®	933.0096.048	933.0127.048	933.0159.048	933.0190.048	933.0254.048
PureWeld® XL	941.0096.048	941.0127.048		914.0190.048	914.0254.048
STA-PURE® serie PCS	961.0096.048	961.0127.048	961.0159.048	961.0190.048	961.0254.048
Neoprene		920.0127.048	920.0159.048	920.0190.048	920.0254.048

Tutte le portate indicate sono state ottenute pompando acqua a 20°C (68°F) con pressioni di aspirazione e di mandata trascurabili. Avvertenza: le informazioni contenute in questo documento sono ritenute corrette al momento della pubblicazione. Tuttavia, Watson-Marlow Limited declina ogni responsabilità per eventuali errori presenti nel testo e si riserva il diritto di modificare le specifiche senza preavviso. È responsabilità degli utenti accertarsi che il prodotto sia adatto per essere utilizzato nell'applicazione. Watson-Marlow, LoadSure, Pumpsil, PureWeld XL, Bioprene, Marprene sono marchi registrati di Watson-Marlow Limited. Tri-Clamp è un marchio registrato di Alfa Laval Corporate AB. GORE e STA-PURE sono marchi registrati di W.L. Gore and Associates. Al momento dell'ordinazione delle pompe e dei tubi, specificare il codice prodotto.

**WATSON  
MARLOW  
Pumps**

wmftg.it  
info@wmftg.it  
+39 030 3871184