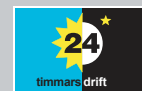


630S, 630SN, 630U, 630UN, 630Du, 630DuN, 630Bp, 630BpN, 630US and 630DuS pumpar

600 serie Watson-Marlow pumpar

EGENSKAPER OCH FÖRDELAR

- Färgdisplay och intuitiva menystrukturer med visuell statusvisning och minimalt antal knapptryckningar
- Flöden från 0,001 till 16 l/min beroende på modell och pumphuvud/slangar
- 620R, 620RE, 620RE4, 620L och 620LG pumphuvuden
- Varvtalsområde 2 650:1 från 0,1 till 265 rpm i steg om 0,1 rpm
- Knappsats med säkerhetskodlås i tre nivåer
- Skyddsklasser IP31 (NEMA 2) och IP66 (NEMA 4X)
- Dubbla spänningsalternativ 115 V/230 V 50/60 Hz
- Styralternativ analog/digital fjärrstyrning, RS232, RS485, Profibus och SCADA



Watson-Marlow... Innovation in Full Flow

KAPACITET 620R – PUMPHUVUD FÖR KONTINUERLIGA SLANGAR

- Pumphuvud med två rullar för kontinuerliga slangar med 3,2 mm vägg tjocklek



Slanginnerdiameter och flöde – l/min (USGPH)	Varvtal	Kontinuerlig slang, 620R (två rullar)			
		6,4 mm	9,6 mm	12,7 mm	15,9 mm
Marprene® TL, Bioprene® TL	0,1–265 rpm	0,001–3,4 (0,02–54,4)	0,003–6,6 (0,05–106)	0,004–11 (0,06–176)	0,005–12 (0,08–192)
Pumpsil®	0,1–265 rpm	0,001–3,2 (0,02–51,2)	0,003–7,2 (0,05–115)	0,004–11 (0,06–176)	0,01–15 (0,16–240)
GORE® STA-PURE® pumpslangar serie PFL, neopren	0,1–265 rpm	0,001–3,2 (0,02–51,2)	0,003–6,6 (0,05–106)	0,004–11 (0,06–176)	0,006–16 (0,10–256)

KAPACITET 620RE/RE4 – PUMPHUVUDEN FÖR LOADSURE-ELEMENT

- RE – pumphuvud med två rullar
- RE4 – lågpulspumphuvud med fyra rullar
- LoadSure-element för användning med industriella eller hygieniska tri-clamp snabbkopplingar



Slanginnerdiameter och flöde – l/min (USGPH)		LoadSure™-elements, 620RE (två rullar)	
Slangmaterial	Varvtal	12 mm	17 mm
Marprene® TM, Bioprene® TM	0,1–265 rpm	0,004–11 (0,06–176)	0,01–16 (0,16–256)
Marprene® TL, Bioprene® TL	0,1–265 rpm	0,004–11 (0,06–176)	0,01–19 (0,16–304)
Pumpsil®	0,1–265 rpm	0,004–10 (0,06–160)	0,01–16 (0,16–256)
GORE® STA-PURE® pumpslangar serie PFL, neopren	0,1–265 rpm	0,004–11 (0,06–176)	0,01–19 (0,16–304)

Slanginnerdiameter och flöde – l/min (USGPH)		LoadSure™-elements, 620RE (fyra rullar)	
Slangmaterial	Varvtal	12 mm	17 mm
Marprene® TM, Bioprene® TM	0,1–265 rpm	0,003–8,3 (0,05–128)	0,004–11 (0,06–176)
Marprene® TL, Bioprene® TL	0,1–265 rpm	0,003–8,3 (0,05–133)	0,005–12 (0,08–192)
Pumpsil®	0,1–265 rpm	0,003–8,7 (0,05–139)	0,004–11 (0,06–176)
GORE® STA-PURE® pumpslangar serie PFL, neopren	0,1–265 rpm	0,003–9 (0,05–144)	0,005–13 (0,08–208)

KAPACITET 620L/LG – DUBBELKANALIGA LÅGPULS PUMPHUVUDEN



Slanginnerdiameter och flöde – l/min (USGPH)		Y-elementslang			Kontinuerlig slang (flöde per kanal, max. två kanaler)		
Slangmaterial	Varvtal	8,0 mm	12,0 mm	16,0 mm	8,0 mm	12,0 mm	16,0 mm
Pumpsil®	0,1–265 rpm	0,002–4,4 (0,03–70,4)	0,003–8,5 (0,05–136)	0,005–11,5 (0,08–184)	0,001–2,2 (0,02–35,2)	0,002–4,3 (0,03–68,8)	0,003–5,8 (0,05–92,8)
Marprene®, Bioprene®	0,1–265 rpm	0,002–4,5 (0,03–72,0)	0,003–8,0 (0,05–128)	0,005–11,3 (0,08–181)	0,001–2,3 (0,02–36,8)	0,002–4,0 (0,03–64,0)	0,003–5,7 (0,05–91,2)
Neopren	0,1–265 rpm	0,002–4,6 (0,03–73,6)	0,003–7,7 (0,05–123)	0,005–13,3 (0,08–213)	0,001–2,3 (0,02–36,8)	0,002–3,9 (0,03–62,4)	0,003–6,7 (0,05–107)
GORE® STA-PURE® pumpslangar serie PFL, GORE® STA-PURE® pumpslangar serie PCS (endast pumphuvud 620LG)	0,1–265 rpm	0,002–5,2 (0,03–83,2)	0,003–9,0 (0,05–144)	0,005–12,4 (0,08–198)	0,001–2,6 (0,02–41,6)	0,002–4,5 (0,03–72,0)	0,003–6,7 (0,05–107)

TEKNISKA DATA

Pumpdrivningar	630S	630SN	630U	630UN	630Du	630DuN	630Bp	630BpN	630US	630DuS
Modell	Standard	Standard IP66/NEMA 4x	Universal	Universal IP66/NEMA 4X	Digital Universal	Digital Universal IP66/NEMA 4X	Busspump/Profibus	Busspump/Profibus IP66/NEMA 4X	Universal SCADA/IP66/NEMA 4X	Digital Universal SCADA/IP66/NEMA 4X
Manuell styrning										
Intuitiv knappsats och färgdisplay	•	•	•	•	•	•	•	•	•	•
Välj visning av flöde eller varvtal	•	•	•	•	•	•	•	•	•	•
Fullständig kalibrering med val av enhet för flöde	•	•	•	•	•	•	•	•	•	•
MemoDose-funktion	•	•	•	•	•	•	•	•	•	•
Automatisk återstart	•	•	•	•	•	•	•	•	•	•
Läckdetektering	•	•	•	•	•	•	•	•	•	•

Pumpdrivningar	630S	630SN	630U	630UN	630Du	630DuN	630Bp	630BpN	630US	630DuS
Fjärrstyrning										
Konfigurerbar start/stopp, läckagedetektor och tryckvaktingång (via kontaktslutning eller 5 V TTL eller 24 V industrilogik)			•	•	•	•				
Riktningssändring och växling auto/manuell ingång (via kontaktslutning eller 5 V TTL eller 24 V industrilogik)			•	•	•	•				
Fjärrstyrning av MemoDose (fot/handbrytare eller logisk ingång)			•	•	•	•			•	•
Fyra konfigurerbara digitala statusutgångar genom reläer 24 V, 30 W				•		•				
Konfigurerbar start/stopp, läckagedetektor och tryckvaktingång (110 V industrilogik)									•	•
Riktningssändring och växling auto/manuell ingång (via 110 V industrilogik)									•	•
Fyra konfigurerbara digitala statusutgångar genom reläer 110 V									•	•
Konfigurerbara logiska utgångar via programvara			•		•					

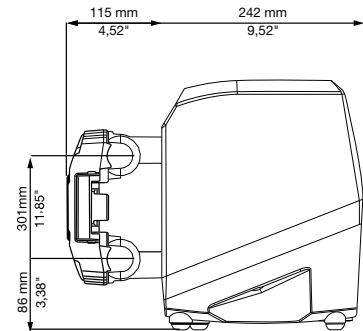
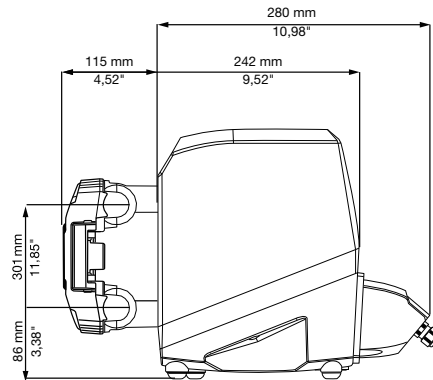
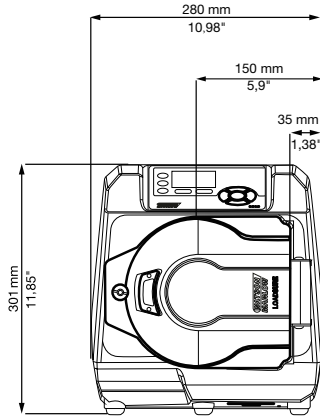
Pumpdrivningar	630S	630SN	630U	630UN	630Du	630DuN	630Bp	630BpN	630US	630DuS
Analog varvtalsstyrning										
Fullt konfigurerbara ingångar 0–10 V eller 4–20 mA			•	•	•	•			•	•
Analoga utgångar 0–10 V, 4–20 mA			•	•	•	•			•	•
Knappsats/analog ingångsskalning (ersättning för membranpumpar)					•	•				•
Tachofrekvensutgång 0–1 478 Hz			•	•	•	•				

Pumpdrivningar	630S	630SN	630U	630UN	630Du	630DuN	630Bp	630BpN	630US	630DuS
Digital kommunikation										
RS485 nätverksstyrning						•				•
RS232 nätverksstyrning					•					

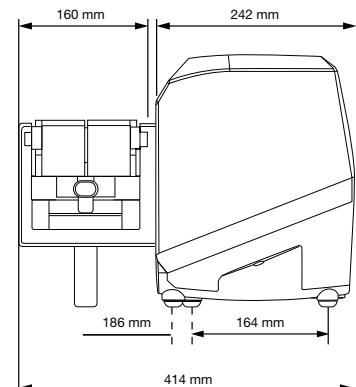
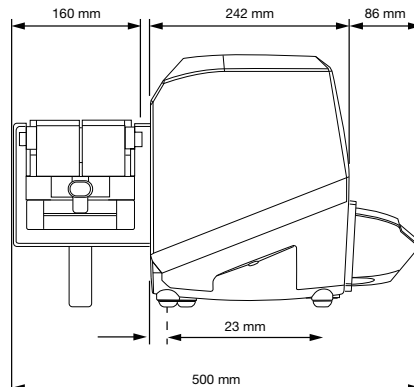
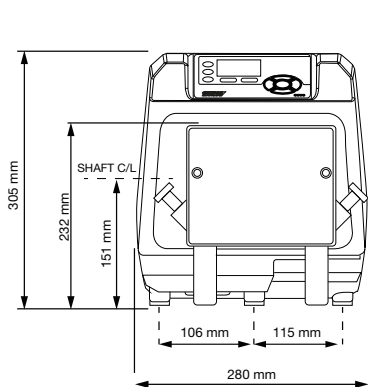
Pumpdrivningar	630S	630SN	630U	630UN	630Du	630DuN	630Bp	630BpN	630US	630DuS
Säkerhet										
Säkerhetskodlås i tre nivåer	•	•	•	•	•	•	•	•	•	•

Pumpdrivningar	630S	630SN	630U	630UN	630Du	630DuN	630Bp	630BpN	630US	630DuS
Profibus										
Inställning varvtal							•	•		
Varvtal feedback							•	•		
Flödeskalibrering							•	•		
Drifttimmar							•	•		
Varvräknare							•	•		
Läckdetektering							•	•		
Larm för låg vätskenivå							•	•		
Diagnosfeedback							•	•		

MÅTT – PUMPHUVUD 620R/RE/RE4



MÅTT – PUMPHUVUD 620L/LG



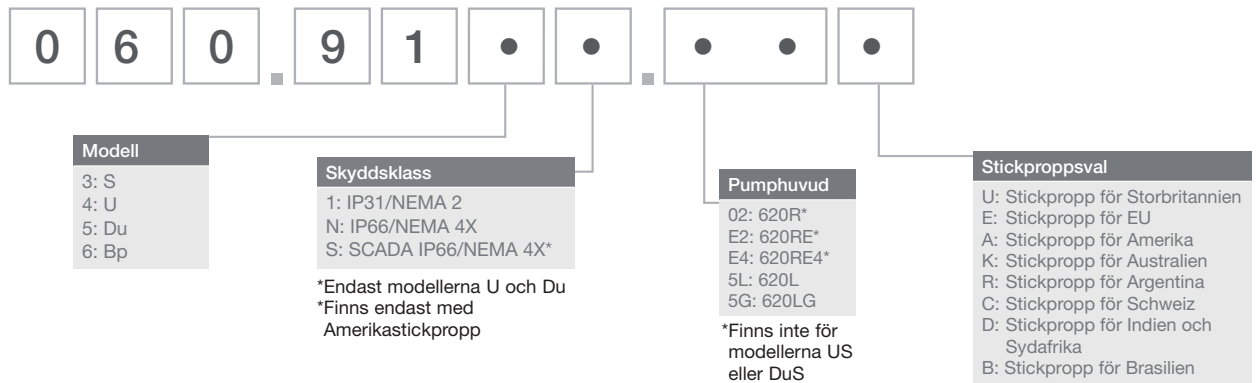
TEKNISKA SPECIFIKATIONER

	630SN, 630UN, 630DuN, 630US, 630DuS	630BpN	630S, 630U, 630Du	630Bp
Skyddsklass	IP66/NEMA 4X		IP31/NEMA 2	
Hölje	Vattentätt/dammtätt		Avtorkningsbart	
Profibusanslutning	Ej tillämpligt	9-stifts D	Ej tillämpligt	9-stifts D
Motsvarar RoHS	Ja			
Lämplighet	Korrosionståligt för tunga industriella miljöer		Torra industriella miljöer med icke-korrosiv atmosfär	
Fuktighet	(Icke-kondenserande) 80 % till 31 °C, minskande linjärt till 50 % vid 40 °C		(Icke-kondenserande) 80 % till 31 °C, minskande linjärt till 50 % vid 40 °C	
Temperatur	5 °C till 40 °C		5 °C till 40 °C	
Pumpens vikt (pumphuvud R/RE)	20,5 kg		19,7 kg	
Pumpens vikt (pumphuvud RE4)	21,0 kg		20,1 kg	
Pumpens vikt (pumphuvud L/LG)	25,2 kg		24,3 kg	
Varvtalsregleringsförhållande	2 650:1		2 650:1	
Vridmoment	6 Nm, kontinuerlig drift		6 Nm, kontinuerlig drift	
Ljudnivå	< 70 dB(A) vid 1 m		< 70 dB(A) vid 1 m	
Standard	CE, cETLus, IRAM, C-Tick, NSF/ANSI 61 (för Marpene-slangar och LoadSure-element)			
Strömförsörjning	100–120 V/200–240 V 1-fas 50/60 Hz 250 VA		100–120 V/200–240 V 1-fas 50/60 Hz 250 VA	

KONSTRUKTIONSMATERIAL

Komponent	620R/RE/RE4	620L/LG
Tangentbord	Polyester	
Kontaktplatta	ABS PA-765	
Bakre blindplåt	Rostfritt stål 316	
Drivenhetens kåpa	Pressgjuten aluminiumplåt (överdel LM6, underdel LM24)	
Beläggning av kåpa och lucka	Utomhusklassad polyesterpulverlackering	Alocrom förbehandling, utomhusklassad polyesterpulverlackering
Drivaxel	Rostfritt stål 440C	
Tryckblock	Pulverlackerad aluminium LM24	Aluminiumlegering NS4 anodiserad
Front-/bakplåtar	Ej tillämpligt	Aluminiumlegering HS30
Pumphuvudets beläggning	Ej tillämpligt	Polyesterepxi pulverlackering
Banspindlar	Ej tillämpligt	Rostfritt stål 303S31
Rotorgods/slanghållare	Ej tillämpligt	Aluminiumlegering HE30
Lucka	Pressgjuten aluminium LM24	Ej tillämpligt
Rotornav, rullarmar	Fortron 1140L4 (PPS)	Ej tillämpligt
Rotoröverdel	Dupont Hytrel G5544	Ej tillämpligt
Huvud- och styrrullar	Rostfritt stål 303/Nylatron	Rostfritt stål 316
Huvudrullarnas lager	Kolstål	
Slanghållarsats	Polypropen	Ej tillämpligt
Y-elementkoppling	Ej tillämpligt	Rostfritt stål 303S31

BESTÄLLNINGSPÅSÄTTNING



620R	Kontinuerlig slang			
	6,4 mm	9,6 mm	12,7 mm	15,9 mm
STA-PURE® serie PFL	966.0064.032	966.0096.032	966.0127.032	966.0159.032
STA-PURE® serie PCS	961.0064.032	961.0096.032	961.0127.032	961.0159.032
Bioprene® TL	933.0064.032	933.0096.032	933.0127.032	933.0159.032
Marprene® TL	902.0064.032	902.0096.032	902.0127.032	902.0159.032
Pumpsil®	913.A064.032	913.A096.032	913.A127.032	913.A159.032
Neopren	920.0064.032	920.0096.032	920.0127.032	920.0159.032

620RE/RE4	Hygieniska LoadSure™-element (Tri-clamp PVDF-kopplingar 3/4 tum)		Industriella LoadSure™-element (Camlock PP-kopplingar 3/4 tum)	
	12 mm	17 mm	12 mm	17 mm
	STA-PURE® serie PFL	966.0120.SST**	966.0170.SST**	
STA-PURE® serie PCS	961.0120.PFT*	961.0170.PFT*		
Bioprene® TM	933.P120.PFT*	933.P170.PFT*		
Bioprene® TL	933.0120.PFT	933.0170.PFT		
Marprene® TM			902.P120.PPC	902.P170.PPC
Marprene® TL			902.0120.PPC	902.0170.PPC
Pumpsil®	913.A120.PFT	913.A170.PFT	913.A120.PPC	913.A170.PPC
Neopren			920.0120.PPC	920.0170.PPC

*4 bar tryckkapacitet med STA-PURE, Bioprene® och Marprene® TM/**SST = hygieniska, rostfria kopplingar

620L/LG	Y-elementslang			Kontinuerlig slang		
	8,0 mm	12,0 mm	16,0 mm	8,0 mm	12,0 mm	16,0 mm
Innerdiameter (4,0 mm väggjocklek)						
Slangmaterial						
Pumpsil®	913.AE80.K40	913.A12E.K40	913.A16E.040	913.A080.040	913.A120.040	913.A160.040
Marprene®	902.E080.K40	902.E120.K40	902.E160.040	902.0080.040	902.0120.040	902.0160.040
Bioprene®	933.E080.K40	933.E120.K40	933.E160.040	933.0080.040	933.0120.040	933.0160.040
Neopren	920.E080.K40	920.E120.K40	920.E160.040	920.0080.040	920.0120.040	920.0160.040
STA-PURE® serie PCS (för pumphuvud 620LG)	961.E080.K40*	961.E120.K40*	961.E160.K40*			
STA-PURE® serie PFL (för pumphuvud 620LG)	966.E080.K40	966.E120.K40	966.E160.K40			
				Hållarsats för kontinuerlig slang		069.4001.000

*4 bar tryckkapacitet med GORE® STA-PURE® pumpslangar serie PCS (endast pumphuvud 620LG)

Alla visade flödes hastigheter har erhållits vid pumpning med vatten vid 20 °C utan sug eller tryckhöjd. Friskrivning: Informationen i det här dokumentet anses vara korrekt, men Watson-Marlow Limited tar inte på sig något ansvar för eventuella fel här och förbehåller sig rätten att ändra specifikationer utan att detta meddelas i förväg. Det är användarens ansvar att säkerställa produktens lämplighet för användarens tillämpning. Watson-Marlow, LoadSure, Pumpsil, PureWeld XL, Bioprene och Marprene är registrerade varumärken som tillhör Watson-Marlow Limited. Tri-Clamp är ett registrerat varumärke som tillhör Alfa Laval Corporate AB. GORE och STA-PURE är registrerade varumärken som tillhör W.L. Gore and Associates. Ange produktkoden när du beställer pumpar och slangar.

**WATSON
MARLOW
Pumps**

wmftg.com
info@wmftg.com
+44 (0) 1326 370370