

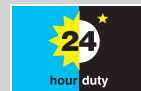
Pompy 630S, 630SN, 630U, 630UN, 630Du, 630DuN, 630Bp, 630BpN, 630US, 630DuS, 630En i 630EnN

600 seria

Watson-Marlow Pumps

SPECYFIKACJA I KORZYŚCI

- Kolorowy wyświetlacz i intuicyjna struktura menu zapewniają przejrzysty wgląd w stan urządzenia i minimalizują liczbę naciśnień przycisków.
- Natężenia przepływu od 0,001 l/min (0,0002 gal. USA/min) do 18 l/min (4,76 gal. USA/min) w zależności od modelu i opcji głowicy pompy / węża
- Dostępne głowice pompy 620R, 620RE, 620RE4, 620L i 620LG
- Zakres sterowania prędkością w stosunku 2650:1 od 0,1 do 265 obr./min w postęпах co 0,1 obr./min
- Klawiatura z obsługą trzystopniowej ochrony z kodem PIN.
- Pompy w obudowach o klasie ochrony IP31 (NEMA 2) i IP66 (NEMA 4X).
- Zasilanie dwunapięciowe 115/230 V, 50/60 Hz.
- Sterowanie zdalne analogowe/cyfrowe oraz w oparciu o interfejsy RS232, RS485, PROFIBUS, SCADA oraz EtherNet/IP™.



Watson-Marlow... Innovation in Full Flow

PARAMETRY PRACY: 620R—GŁOWICA POMPY DO WĘŻY CIĄGŁYCH

- Głowica pompy z podwójnymi rolkami do węża ciągłych ze ścianką o grubości 3,2 mm



Średnica wewnętrzna węża i natężenia przepływu — l/min (gal. USA/h)	Prędkość	Węże ciągłe, 620R (2 rolki)			
		6,4 mm	9,6 mm	12,7 mm	15,9 mm
Marpren® TL, Biopren® TL	0,1-265 obr./min	0,001-3,4 (0,02-53,9)	0,003-6,6 (0,05-105)	0,004-11 (0,06-174)	0,005-12 (0,08-190)
Pumpsil®	0,1-265 obr./min	0,001-3,2 (0,02-50,7)	0,003-7,2 (0,05-114)	0,004-11 (0,06-174)	0,01-15 (0,16-238)
GORE® STA-PURE® – seria PFL, neopren	0,1-265 obr./min	0,001-3,2 (0,02-50,7)	0,003-6,6 (0,05-105)	0,004-11 (0,06-174)	0,006-16 (0,1-254)

PARAMETRY PRACY: 620RE/RE4— GŁOWICE POMPY DO ELEMENTÓW LOADSURE

- RE—Głowica pompy z 2 rolkami
- RE4—Niskopulsacyjna głowica pompy z 4 rolkami
- Elementy LoadSure do użytku z szybkozłącznymi przyłączami sanitarnymi i przemysłowymi Tri-Clamp



Średnica wewnętrzna węża i natężenia przepływu — l/min (gal. USA/h)		Elementy LoadSure™, 620RE (2 rolki)	
Materiał węża	Prędkość	12 mm	17 mm
Marpren® TM, Biopren® TM	0,1-265 obr./min	0,004-11 (0,06-174)	0,01-16 (0,16-254)
Marpren® TL, Biopren® TL	0,1-265 obr./min	0,004-11 (0,06-174)	0,01-18 (0,16-285)
Pumpsil®	0,1-265 obr./min	0,004-10 (0,06-159)	0,01-16 (0,16-254)
GORE® STA-PURE® - seria PFL, neopren	0,1-265 obr./min	0,004-11 (0,06-174)	0,01-19 (0,16-301)

Średnica wewnętrzna węża i natężenia przepływu — l/min (gal. USA/h)		Elementy LoadSure™, 620RE (4 rolki)	
Materiał węża	Prędkość	12 mm	17 mm
Marpren® TM, Biopren® TM	0,1-265 obr./min	0,003-8,3 (0,05-132)	0,004-11 (0,06-174)
Marpren® TL, Biopren® TL	0,1-265 obr./min	0,003-8,3 (0,05-132)	0,005-12 (0,08-190)
Pumpsil®	0,1-265 obr./min	0,003-8,7 (0,05-138)	0,004-11 (0,06-174)
GORE® STA-PURE® - seria PFL, neopren	0,1-265 obr./min	0,003-9 (0,05-143)	0,005-13 (0,08-206)

PARAMETRY PRACY: 620L/LG—DWUKANAŁOWE, NISKOPULSACYJNE GŁOWICE POMPY



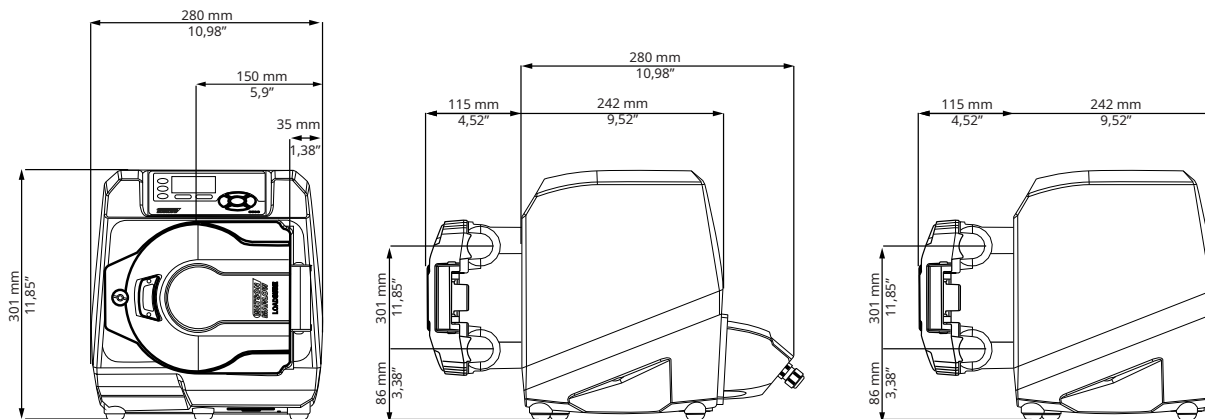
Średnica wewnętrzna węża i natężenia przepływu — l/min (gal. USA/h)	Prędkość	Wąż z trójnikiem			Węże ciągłe (przepływ na kanał — maks. 2 kanały)		
		8,0 mm	12,0 mm	16,0 mm	8,0 mm	12,0 mm	16,0 mm
Pumpsil®	0,1-265 obr./min	0,002-4,4 (0,03-69,7)	0,003-8,5 (0,05-135)	0,005-11,5 (0,08-182)	0,001-2,2 (0,02-34,9)	0,002-4,3 (0,03-68,2)	0,003-5,8 (0,05-91,9)
Marpren®, Biopren®	0,1-265 obr./min	0,002-4,5 (0,03-71,3)	0,003-8,0 (0,05-127)	0,005-11,3 (0,08-179)	0,001-2,3 (0,02-36,5)	0,002-4,0 (0,03-63,4)	0,003-5,7 (0,05-90,3)
Neoprene	0,1-265 obr./min	0,002-4,6 (0,03-72,9)	0,003-7,7 (0,05-122)	0,005-13,3 (0,08-211)	0,001-2,3 (0,02-36,5)	0,002-3,9 (0,03-61,8)	0,003-6,7 (0,05-106)
Węże do pomp GORE® STA-PURE® — seria PFL, węże do pomp GORE® STA-PURE® — seria PCS (tylko głowica pompy 620LG)	0,1-265 obr./min	0,002-5,2 (0,03-82,4)	0,003-9,0 (0,05-143)	0,005-12,4 (0,08-197)	0,001-2,6 (0,02-41,2)	0,002-4,5 (0,03-71,3)	0,003-6,7 (0,05-106)

DANE TECHNICZNE

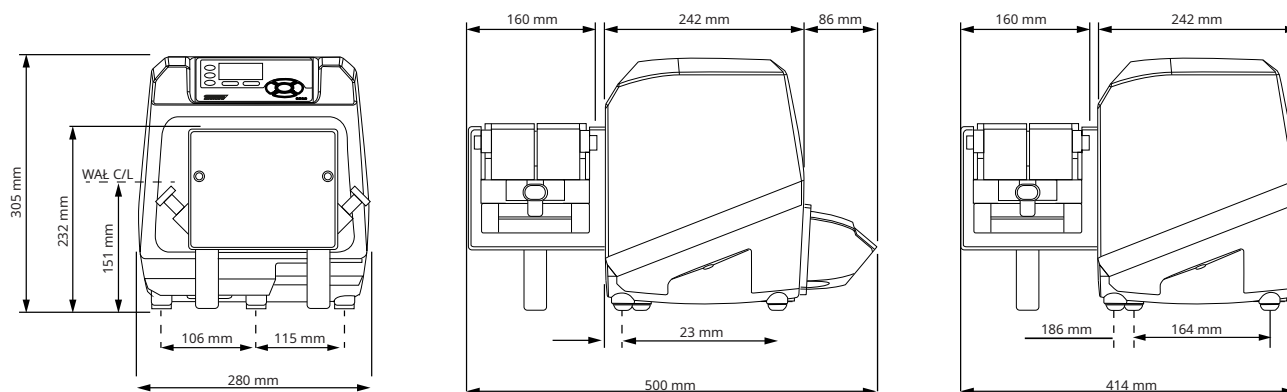
Napędy pompy	630S	630SN	630U	630UN	630Du	630DuN	630Bp	630BpN	630US	630DuS	630En	630EnN
Model	Standard	Standard IP66/NEMA 4x	Universal	Universal IP66/NEMA 4X	Digital Universal	Digital Universal IP66/NEMA 4X	Bus Pump/Profibus	Bus Pump/Profibus IP66/NEMA 4X	Universal SCADA/IP66/NEMA 4X	Digital Universal SCADA/IP66/NEMA 4X	EtherNet/IP	EtherNet/IP /IP66 /NEMA 4X
Sterowanie ręczne												
Intuicyjna klawiatura i kolorowy wyświetlacz	•	•	•	•	•	•	•	•	•	•	•	•
Możliwość wyświetlania natężenia przepływu albo prędkości	•	•	•	•	•	•	•	•	•	•	•	•
Pełne możliwości kalibracji z wyborem jednostek przepływu	•	•	•	•	•	•	•	•	•	•	•	•
Funkcja MemoDose	•	•	•	•	•	•	•	•	•	•	•	•
Funkcja automatycznego ponownego rozruchu	•	•	•	•	•	•	•	•	•	•	•	•
Detekcja przez wyłącznik krańcowy	•	•	•	•	•	•	•	•	•	•	•	•
Wykrywanie nieszczelności	•	•	•	•	•	•	•	•	•	•	•	•
Napędy pompy	630S	630SN	630U	630UN	630Du	630DuN	630Bp	630BpN	630US	630DuS	630En	630EnN
Zdalne sterowanie												
Konfigurowalne wejścia uruchamiania/zatrzymywania, wykrywacza nieszczelności i wyłącznika ciśnieniowego przez zwarcie styków bądź przemysłowy układ logiczny 5 V TTL lub 24 V			•	•	•	•						
Konfigurowalne wejścia uruchamiania/zatrzymywania, wykrywacza nieszczelności i wyłącznika ciśnieniowego przez przemysłowy układ logiczny 110 V									•	•		
Konfigurowalne wejścia uruchamiania/zatrzymywania oraz wykrywacza nieszczelności przez zwarcie styków bądź przemysłowy układ logiczny 5 V TTL lub 24 V Uwaga: nie obejmuje wyłącznika ciśnieniowego											•	•
Wejścia zmiany kierunku i przełączania trybu automatycznego/ręcznego przez zwarcie styków bądź przemysłowy układ logiczny 5 V TTL lub 24 V			•	•	•	•						
Wejścia zmiany kierunku i przełączania trybu automatycznego/ręcznego przez przemysłowy układ logiczny 110 V									•	•		
Zdalne sterowanie funkcją MemoDose (przełącznik ręczny/nożny lub wejście układu logicznego)			•	•	•	•						
Cztery konfigurowalne cyfrowe wyjścia stanu przez przekaźniki 24 V, 30 W				•		•						
Cztery konfigurowalne cyfrowe wyjścia stanu przez przekaźniki 110 V									•	•		
Wyjścia układu logicznego konfigurowalne w menu			•		•							
Czujniki zdalnej regulacji ciśnienia/przepływu											•	•
Napędy pompy	630S	630SN	630U	630UN	630Du	630DuN	630Bp	630BpN	630US	630DuS	630En	630EnN
Analogowe sterowanie prędkością												
W pełni konfigurowalne wejścia; 0-10 V lub 4-20 mA			•	•	•	•			•	•		
Wyjścia analogowe; 0-10 V, 4-20 mA			•	•	•	•			•	•		
Skalowanie sygnału wejściowego przy użyciu klawiatury/analogowo (wymiana pomp membranowych)					•	•				•		
Wyjście częstotliwości tachometru; 0-1478 Hz			•	•	•	•						
2 wejścia czujników; 4-20 mA*											•	•
Napędy pompy	630S	630SN	630U	630UN	630Du	630DuN	630Bp	630BpN	630US	630DuS	630En	630EnN
Bezpieczeństwo												
Trzystopniowa ochrona kodem PIN	•	•	•	•	•	•	•	•	•	•	•	•
Napędy pompy	630S	630SN	630U	630UN	630Du	630DuN	630Bp	630BpN	630US	630DuS	630En	630EnN
Komunikacja sieciowa												
Sterowanie sieciowe przez interfejs RS485						•				•		
Sterowanie sieciowe przez interfejs RS232					•							
Napędy pompy	630S	630SN	630U	630UN	630Du	630DuN	630Bp	630BpN	630US	630DuS	630En	630EnN
Cyfrowe polecenia pompy (Profibus/EtherNet/IP)												
Profibus DP V0							•	•				
Szybkość komunikacji od 9,6 kb/s do 12 000 kb/s							•	•				
Prędkość transmisji (MB/s) 10/100 w trybie Full/Half Duplex											•	•
Automatyczna detekcja prędkości magistrali							•	•			•	•
Punkt nastawy prędkości							•	•			•	•
Informacja zwrotna o prędkości							•	•			•	•
Funkcja kalibracji natężenia przepływu							•	•			•	•
Czas pracy							•	•			•	•
Licznik obrotów							•	•			•	•
Wykrywanie nieszczelności							•	•			•	•
Alarm niskiego poziomu cieczy							•	•			•	•
Diagnostyczne informacje zwrotne							•	•			•	•
EtherNet/IP											•	•
Device Level Ring (DLR)											•	•
Przepływomierz											•	•

*Zespół zewnętrznych czujników ciśnienia/przepływu – listę można uzyskać za pośrednictwem zakładu

WYMIARY — GŁOWICE POMPY 620R/RE/RE4



WYMIARY — GŁOWICE POMPY 620L/LG



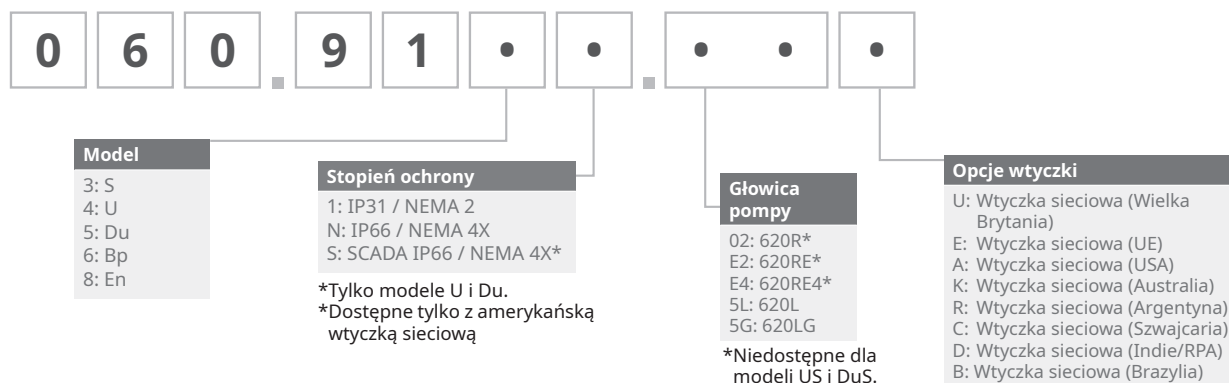
SPECYFIKACJA TECHNICZNA

	630SN, 630UN, 630DuN, 630US, 630DuS	630BpN	630EnN	630S, 630U, 630Du	630Bp	630En
Stopień ochrony	IP66 / NEMA 4X			IP31 / NEMA 2		
Obudowa	Wodo-/pyłoszczelna			Do przecierania		
Połączenie Profibus	nd.	9-PINOWE D SKT	nd.	nd.	9-PINOWE D SKT	nd.
Zgodność z RoHS	Tak					
Przydatność	Odporna na korozję w wymagających środowiskach przemysłowych			Suche środowiska przemysłowe z atmosferą niepowodującą korozji		
Wilgotność	(Bez kondensacji) od 80% do 31°C, spadek liniowy do 50% w temp. 40°C		(Z kondensacją) 10–100% wilgotności względnej	(Bez kondensacji) od 80% do 31°C, spadek liniowy do 50% w temp. 40°C		
Temperatura	od 5°C do 40°C (od 40°F do 104°F)					
Masa pompy (głowica pompy R/RE)	20,5 kg (45lb 3oz)			19,7 kg (43lb 3oz)		
Masa pompy (głowica pompy RE4)	21,0 kg (46lb 5oz)			20,1 kg (44lb 5oz)		
Masa pompy (głowica pompy L/LG)	25,2 kg (55lb 9oz)			24,3 kg (53lb 9oz)		
Stosunek sterowania prędkością	2650:1					
Znamionowy moment obrotowy	6 Nm przy pracy ciągłej					
Złącze EtherNet/IP™	nd.		2 x SKT M12D	nd.		2 x SKT RJ45, 1 x 9-pinowe D SKT
Poziom hałasu	< 70 dB(A) w odległości 1 m					
Standard	CE, cETLus, IRAM, C-Tick, NSF/ANSI 61 (z węzami i elementami LoadSure z Marprene)					
Zasilanie	100–120 V/200–240 V, 1 faza, 50/60 Hz, 250 VA					

MATERIAŁY KONSTRUKCYJNE

Element	620R/RE/RE4	620L/LG
Klawiatura	Poliester	
Płytki przełączająca	ABS PA-765	
Tylna płyta zaślepiająca	Stal nierdzewna 316	
Obudowa napędu	Ciśnieniowy odlew aluminiowy (część górna — LM6, podstawa — LM24)	
Powłoka ochronna obudowy	Zewnętrzna poliestrowa farba proszkowa	Podkład Alocrom, zewnętrzna poliestrowa farba proszkowa
Wał napędowy	Stal nierdzewna 440C	
Bieżnia głowicy pompy	Lakierowane proszkowo aluminium LM24	Anodyzowany stop aluminium NS4
Płyty przednie/tylne	nd.	Stop aluminium HS30
Powłoka głowicy pompy	nd.	Farba proszkowa poliestrowo-epoksydowa
Wrzeciona prowadnicy	nd.	Stal nierdzewna 303S31
Korpus wirnika / obejm węża	nd.	Stop aluminium HE30
Ośłona	Ciśnieniowy odlew aluminiowy LM24	
Piasta wirnika, ramiona rolek	Fortron 1140L4 (PPS)	nd.
Pokrywa wirnika	Dupont Hytrel G5544	nd.
Rolki — elementy główne / prowadnica	Stal nierdzewna 303 / Nylatron	Stal nierdzewna 316
Łożyska rolek głównych	Stal węglowa	
Zestawy obejm węża	Polipropylen	nd.
Trójnik	nd.	Stal nierdzewna 303S31

INFORMACJE DOT. ZAMAWIANIA



*W przypadku pompy o klasie ochrony IP31 wraz z czujnikiem przepływu KROHNE wymagane jest zastosowanie specjalnego modułu NEMA 069.911F.100 Ethernet Watertight Module (630F) IP66 NEMA 4X

620R	Węże ciągłe			
	6,4 mm	9,6 mm	12,7 mm	15,9 mm
STA-PURE® Series PFL	966.0064.032	966.0096.032	966.0127.032	966.0159.032
STA-PURE® Series PCS	961.0064.032	961.0096.032	961.0127.032	961.0159.032
Bioprene® TL	933.0064.032	933.0096.032	933.0127.032	933.0159.032
Marpren® TL	902.0064.032	902.0096.032	902.0127.032	902.0159.032
Pumpsil®	913.A064.032	913.A096.032	913.A127.032	913.A159.032
Neoprene	920.0064.032	920.0096.032	920.0127.032	920.0159.032

620RE/RE4	Elementy sanitarne LoadSure™		Elementy przemysłowe LoadSure™	
	(Złącza Tri-Clamp z PVDF 3/4 cala)		(Złącza krzywkowo-rowkowe z PP 3/4 cala)	
	12 mm	17 mm	12 mm	17 mm
STA-PURE® Series PFL	966.0120.SST**	966.0170.SST**		
STA-PURE® Series PCS	961.0120.PFT*	961.0170.PFT*		
Bioprene® TM	933.P120.PFT*	933.P170.PFT*		
Bioprene® TL	933.0120.PFT	933.0170.PFT		
Marpren® TM			902.P120.PPC	902.P170.PPC
Marpren® TL			902.0120.PPC	902.0170.PPC
Pumpsil®	913.A120.PFT	913.A170.PFT	913.A120.PPC	913.A170.PPC
Neoprene			920.0120.PPC	920.0170.PPC

* Ciśnienie wytrzymawane 4 bar przy zastosowaniu materiałów STA-PURE®, Bioprene® i Marpren® TM / ** SST = sanitarne złącza ze stali nierdzewnej

620L/LG	Wąż z trójnikiem			Węże ciągłe			
	Średnica wewnętrzna (grubość ściany 4,0 mm)	8,0 mm	12,0 mm	16,0 mm	8,0 mm	12,0 mm	16,0 mm
Materiał węża							
Pumpsil®	913.AE80.K40	913.A12E.K40	913.A16E.040	913.A080.040	913.A120.040	913.A160.040	
Marpren®	902.E080.K40	902.E120.K40	902.E160.040	902.0080.040	902.0120.040	902.0160.040	
Bioprene®	933.E080.K40	933.E120.K40	933.E160.040	933.0080.040	933.0120.040	933.0160.040	
Neoprene	920.E080.K40	920.E120.K40	920.E160.040	920.0080.040	920.0120.040	920.0160.040	
STA-PURE® Series PCS (w przypadku głowicy pompy 620LG)	961.E080.K40*	961.E120.K40*	961.E160.K40*				
STA-PURE® Series PFL (w przypadku głowicy pompy 620LG)	966.E080.K40	966.E120.K40	966.E160.K40				
				Zestaw obejm do węża ciągłego		069.4001.000	

* Ciśnienie wytrzymawane 4 bary przy zastosowaniu materiałów GORE® STA-PURE® węży do pomp — elementy serii PCS (tylko głowica pompy 620LG)

Wszystkie wartości natężenia przepływu uzyskano przy tłoczeniu wody o temperaturze 20°C (68°F) i przy zerowych wysokościach ssania i tłoczenia. Zrzeczenie się odpowiedzialności: Informacje zawarte w niniejszym dokumencie uważa się za prawdziwe, jednak Watson-Marlow Limited nie bierze odpowiedzialności za występujące błędy i zastrzega sobie prawo do wprowadzania zmian w specyfikacji bez powiadomienia. Odpowiedzialność za zapewnienie przydatności produktu do użytkowania w konkretnym zastosowaniu spoczywa na użytkownikach. Watson-Marlow, LoadSure, Pumpsil, PureWeld XL, Bioprene oraz Marpren są zarejestrowanymi znakami towarowymi firmy Watson-Marlow Limited. Tri-Clamp jest zastrzeżonym znakiem towarowym firmy Alfa Laval Corporate AB. GORE i STA-PURE są zarejestrowanymi znakami towarowymi firmy W.L. Gore and Associates. Podczas zamawiania pomp i węży prosimy podawać kod produktu.

**WATSON
MARLOW
Pumps**

wmftg.com
info@wmftg.com
+44 (0) 1326 370370