

630S, 630SN, 630U, 630UN, 630Du, 630DuN, 630Bp, 630BpN, 630US 및 630DuS 펌프

600 시리즈 Watson-Marlow 펌프

특징 및 장점

- 컬러 디스플레이와 직관적인 메뉴 구조로 인해 시각적 상태 표시와 최소한의 키 조작이 가능합니다.
- 모델 및 펌프헤드/튜브 옵션에 따라 유량 0.001L/min (0.0002 USGPM) ~ 16L/min (4.23 USGPM)
- 620R, 620RE, 620RE4, 620L 및 620LG 펌프헤드 사용 가능
- 2650:1 속도 제어 범위 0.1 ~ 265rpm, 0.1rpm 증분 단위
- 키패드에 3단계 보안 PIN 잠금이 통합되어 있음
- IP31(NEMA 2) 및 IP66(NEMA 4X) 케이스형 펌프
- 이중 전압, 115V/230V 50/60Hz
- 원격 아날로그/디지털, RS232, RS485, Profibus 및 SCADA 제어 옵션 사용 가능



Watson-Marlow...Innovation in Full Flow



성능: 620R—연속 튜브용 펌프헤드

- 연속 3.2mm 벽 튜브용 트윈 롤러 펌프헤드



튜브 보어 및 유량—L/min (USGPH)		연속 튜브, 620R(2개 롤러)			
튜브 재질	속도	6.4mm	9.6mm	12.7mm	15.9mm
Marprene® TL, Bioprene® TL	0.1 ~ 265rpm	0.001-3.4 (0.02-54.4)	0.003-6.6 (0.05-106)	0.004-11 (0.06-176)	0.005-12 (0.08-192)
Pumpsil®	0.1 ~ 265rpm	0.001-3.2 (0.02-51.2)	0.003-7.2 (0.05-115)	0.004-11 (0.06-176)	0.01-15 (0.16-240)
GORE® STA-PURE® 펌프 튜브 – 시리즈 PFL, Neoprene	0.1 ~ 265rpm	0.001-3.2 (0.02-51.2)	0.003-6.6 (0.05-106)	0.004-11 (0.06-176)	0.006-16 (0.10-256)

성능: 620RE/RE4—LOADSURE 엘레먼트용 펌프헤드

- RE—2 롤러 펌프헤드
- RE4—4 롤러 저맥동 펌프헤드
- 킥 릴리즈 산업 또는 새니터리(sanitary) Tri-Clamp 연결용 LoadSure 엘레먼트



튜브 보어 및 유량—L/min (USGPH)		LoadSure™ 엘레먼트, 620RE(2개 롤러)	
튜브 재질	속도	12mm	17mm
Marprenе™ TM, Bioprenе™ TM	0.1 ~ 265rpm	0.004-11 (0.06-176)	0.01-16 (0.16-256)
Marprenе™ TL, Bioprenе™ TL	0.1 ~ 265rpm	0.004-11 (0.06-176)	0.01-19 (0.16-304)
Pumpsil®	0.1 ~ 265rpm	0.004-10 (0.06-160)	0.01-16 (0.16-256)
GORE® STA-PURE® 펌프 튜브 - 시리즈 PFL, Neoprene	0.1 ~ 265rpm	0.004-11 (0.06-176)	0.01-19 (0.16-304)

튜브 보어 및 유량—L/min (USGPH)		LoadSure™ 엘레먼트, 620RE(4개 롤러)	
튜브 재질	속도	12mm	17mm
Marprenе™ TM, Bioprenе™ TM	0.1 ~ 265rpm	0.003-8.3 (0.05-128)	0.004-11 (0.06-176)
Marprenе™ TL, Bioprenе™ TL	0.1 ~ 265rpm	0.003-8.3 (0.05-133)	0.005-12 (0.08-192)
Pumpsil®	0.1 ~ 265rpm	0.003-8.7 (0.05-139)	0.004-11 (0.06-176)
GORE® STA-PURE® 펌프 튜브 - 시리즈 PFL, Neoprene	0.1 ~ 265rpm	0.003-9 (0.05-144)	0.005-13 (0.08-208)

성능: 620L/LG—트윈 채널 저맥동 펌프헤드



튜브 보어 및 유량—L/min (USGPH)		Y 엘레먼트 튜브			연속 튜브 (채널당 유량 - 최대 2개 채널)		
튜브 재질	속도	8.0mm	12.0mm	16.0mm	8.0mm	12.0mm	16.0mm
Pumpsil®	0.1 ~ 265rpm	0.002-4.4 (0.03-70.4)	0.003-8.5 (0.05-136)	0.005-11.5 (0.08-184)	0.001-2.2 (0.02-35.2)	0.002-4.3 (0.03-68.8)	0.003-5.8 (0.05-92.8)
Marprenе®, Bioprenе®	0.1 ~ 265rpm	0.002-4.5 (0.03-72.0)	0.003-8.0 (0.05-128)	0.005-11.3 (0.08-181)	0.001-2.3 (0.02-36.8)	0.002-4.0 (0.03-64.0)	0.003-5.7 (0.05-91.2)
Neoprene	0.1 ~ 265rpm	0.002-4.6 (0.03-73.6)	0.003-7.7 (0.05-123)	0.005-13.3 (0.08-213)	0.001-2.3 (0.02-36.8)	0.002-3.9 (0.03-62.4)	0.003-6.7 (0.05-107)
GORE® STA-PURE® 펌프 튜브 시리즈 PFL, GORE® STA-PURE® 펌프 튜브 시리즈 PCS(620LG 펌프헤드만 해당)	0.1 ~ 265rpm	0.002-5.2 (0.03-83.2)	0.003-9.0 (0.05-144)	0.005-12.4 (0.08-198)	0.001-2.6 (0.02-41.6)	0.002-4.5 (0.03-72.0)	0.003-6.7 (0.05-107)

기술 데이터

펌프 드라이브	630S	630SN	630U	630UN	630Du	630DuN	630Bp	630BpN	630US	630DuS
모델	표준	표준 IP66/ NEMA 4X	Universal	Universal IP66/ NEMA 4X	Digital Universal	Digital Universal IP66/ NEMA 4X	버스 펌프/ Profibus	버스 펌프/ Profibus IP66/NEMA 4X	Universal SCADA/IP66/ NEMA 4X	Digital Universal SCADA/IP66/ NEMA 4X
수동 제어										
직관적 키패드 및 컬러 디스플레이	•	•	•	•	•	•	•	•	•	•
유량 또는 속도 디스플레이 선택	•	•	•	•	•	•	•	•	•	•
선택된 유량 단위에 대한 완벽한 교정	•	•	•	•	•	•	•	•	•	•
MemoDose 기능	•	•	•	•	•	•	•	•	•	•
자동 다시 시작 기능	•	•	•	•	•	•	•	•	•	•
누액 감지	•	•	•	•	•	•	•	•	•	•

펌프 드라이브	630S	630SN	630U	630UN	630Du	630DuN	630Bp	630BpN	630US	630DuS
원격 제어										
구성 가능한 운전/정지, 누액 감지기 및 압력 스위치 입력 (접점 폐쇄 또는 5V TTL 또는 24V 산업 로직 이용)			•	•	•	•				
방향 변경 및 자동/수동 전환 입력(접점 폐쇄 또는 5V TTL 또는 24V 산업용 로직 이용)			•	•	•	•				
MemoDose의 원격 작동(핸드/풋 스위치 또는 로직 입력)			•	•	•	•			•	•
24V, 30V 릴레이를 통해 구성 가능한 4개의 디지털 상태 출력				•		•				
구성 가능한 운전/정지, 누액 감지기 및 압력 스위치 입력(110V 로직)									•	•
방향 변경 및 자동/수동 전환 입력(110V 로직 이용)									•	•
110V 릴레이를 통해 구성 가능한 4개의 디지털 상태 출력									•	•
소프트웨어 구성 가능 로직 출력			•		•					

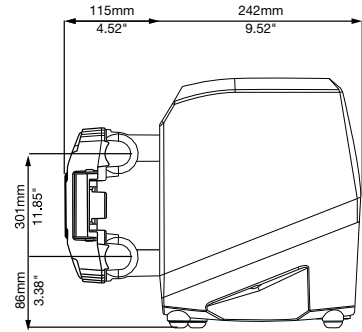
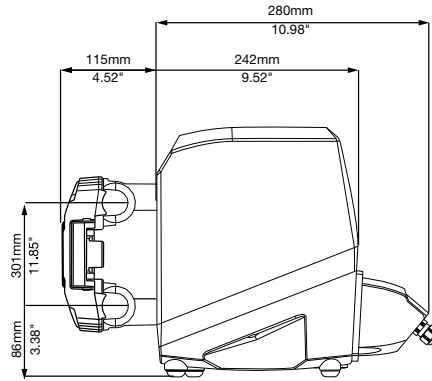
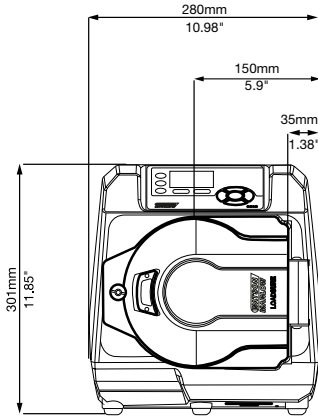
펌프 드라이브	630S	630SN	630U	630UN	630Du	630DuN	630Bp	630BpN	630US	630DuS
아날로그 속도 제어										
전체적으로 구성 가능한 입력, 0-10V 또는 4-20mA			•	•	•	•			•	•
아날로그 출력, 0-10V, 4-20mA			•	•	•	•			•	•
키패드/아날로그 입력 크기 조정(다이아프램 펌프 교체)					•	•				•
타코 주파수 출력, 0-1478Hz			•	•	•	•				

펌프 드라이브	630S	630SN	630U	630UN	630Du	630DuN	630Bp	630BpN	630US	630DuS
디지털 통신										
RS485 네트워크 제어						•				•
RS232 네트워크 제어					•					

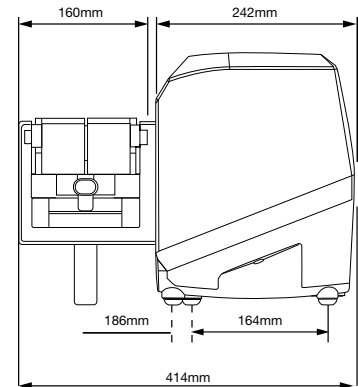
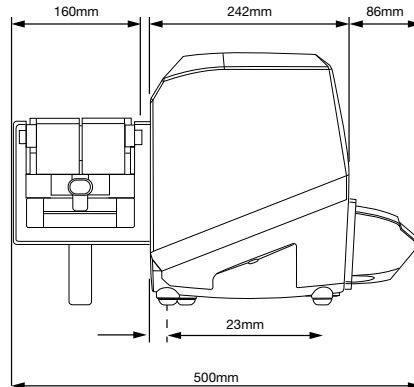
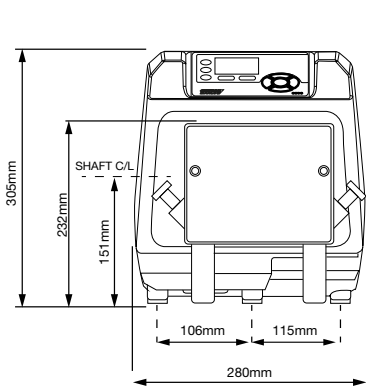
펌프 드라이브	630S	630SN	630U	630UN	630Du	630DuN	630Bp	630BpN	630US	630DuS
보안										
3단계 보안 PIN 잠금	•	•	•	•	•	•	•	•	•	•

펌프 드라이브	630S	630SN	630U	630UN	630Du	630DuN	630Bp	630BpN	630US	630DuS
Profibus										
속도 설정점							•	•		
속도 피드백							•	•		
유량 교정 기능							•	•		
가동 시간							•	•		
회전 카운터							•	•		
누액 감지							•	•		
유체 저수위 경고							•	•		
진단 피드백							•	•		

치수 - 620R/RE/RE4 펌프헤드



치수 - 620L/LG 펌프헤드



기술 사양

	630SN, 630UN, 630DuN, 630US, 630DuS	630BpN	630S, 630U, 630Du	630Bp
방수 방진 등급	IP66 / NEMA 4X		IP31 / NEMA 2	
외장	방수/방진		와이프 다운(Wipe-down)	
Profibus 연결	해당 없음	9핀 D	해당 없음	9핀 D
RoHS 규정 준수	예			
적합성	중공업 환경을 위한 부식 방지		비부식 대기를 포함하는 건조한 산업 환경	
습도	(비응축) 80%, 31°C(88°F)까지, 40°C(104°F)에서 50%까지 선형으로 감소		(비응축) 80%, 31°C(88°F)까지, 40°C(104°F)에서 50%까지 선형으로 감소	
온도	5°C~40°C(41°F~104°F)		5°C~40°C(41°F~104°F)	
펌프 무게(R/RE 펌프헤드)	20.5kg(45lb 3oz)		19.7kg(43lb 3oz)	
펌프 무게(RE4 펌프헤드)	21.0kg(46lb 5oz)		20.1kg(44lb 5oz)	
펌프 무게(L/LG 펌프헤드)	25.2kg(55lb 9oz)		24.3kg(53lb 9oz)	
속도 제어비	2650:1		2650:1	
토크 등급	6Nm, 연속 사용		6Nm, 연속 사용	
소음	1m에서 <70dB(A)		1m에서 <70dB(A)	
표준	CE, cETLus, IRAM, C-Tick, NSF/ANSI 61(Marpene 튜브 및 LoadSure 엘레먼트용)			
공급 전원	100~120V/200~240V 1ph 50/60Hz 250VA		100~120V/200~240V 1ph 50/60Hz 250VA	

구성 재질

구성품	620R/RE/RE4	620L/LG
키패드	폴리에스테르	
스위치 플레이트	ABS PA-765	
후면 블랭킹 플레이트	스테인레스강 316	
드라이브 케이스워크	압력 다이캐스트 알루미늄(윗면 - LM6, 밑면 - LM24)	
케이스워크 및 가드 코팅	외부 등급 폴리에스테르 분말 코팅	Alocrom 전처리, 외부 등급 폴리에스테르 분말 코팅
드라이브 샤프트	스테인레스강 440C	
펌프헤드 트랙	분말 코팅된 알루미늄 LM24	알루미늄 합금 NS4 양극산화 처리
전면/후면 플레이트	해당 없음	알루미늄 합금 HS30
펌프헤드 코팅	해당 없음	폴리에스테르 에폭시 분말
트랙 스프링	해당 없음	스테인레스강 303S31
로터 바디/튜브 클램프	해당 없음	알루미늄 합금 HE30
가드	압력 다이캐스트 알루미늄 LM24	해당 없음
로터 허브, 롤러 압	Fortron 1140L4(PPS)	해당 없음
로터 커버	Dupont Hytel G5544	해당 없음
롤러 - 메인/가이드	스테인레스강 303/Nylatron	스테인레스강 316
메인 롤러 베어링	탄소강	
튜브 클램프 세트	폴리프로필렌	해당 없음
Y 엘레먼트 커넥터	해당 없음	스테인레스강 303S31

주문 정보



모델
3: S
4: U
5: Du
6: Bp

유입 차단
1: IP31 / NEMA 2
N: IP66 / NEMA 4X
S: SCADA IP66 / NEMA 4X*

*U 및 Du 모델만 해당
*미국 주전원 플러그에서만 사용 가능

펌프헤드
02: 620R*
E2: 620RE*
E4: 620RE4*
5L: 620L
5G: 620LG

*미국 또는 DuS 모델에는 사용할 수 없음.

플러그 옵션
U: 영국 주전원 플러그
E: EU 주전원 플러그
A: 미국 주전원 플러그
K: 호주 주전원 플러그
R: 아르헨티나 주전원 플러그
C: 스위스 주전원 플러그
D: 인도/남아프리카 주전원 플러그
B: 브라질 주전원 플러그

620R	연속 튜브			
	6.4mm	9.6mm	12.7mm	15.9mm
STA-PURE* 시리즈 PFL	966.0064.032	966.0096.032	966.0127.032	966.0159.032
STA-PURE* 시리즈 PCS	961.0064.032	961.0096.032	961.0127.032	961.0159.032
Bioprene* TL	933.0064.032	933.0096.032	933.0127.032	933.0159.032
Marpren* TL	902.0064.032	902.0096.032	902.0127.032	902.0159.032
Pumpsil*	913.A064.032	913.A096.032	913.A127.032	913.A159.032
Neoprene	920.0064.032	920.0096.032	920.0127.032	920.0159.032

620RE/RE4	새니터리(Sanitary) LoadSure™ 엘레먼트		산업용 LoadSure™ 엘레먼트	
	(3/4" Tri-Clamp PVDF 커넥터)		(3/4" 캠 및 그루브 PP 커넥터)	
	12mm	17mm	12mm	17mm
STA-PURE* 시리즈 PFL	966.0120.SST**	966.0170.SST**		
STA-PURE* 시리즈 PCS	961.0120.PFT*	961.0170.PFT*		
Bioprene* TM	933.P120.PFT*	933.P170.PFT*		
Bioprene* TL	933.0120.PFT	933.0170.PFT		
Marpren* TM			902.P120.PPC	902.P170.PPC
Marpren* TL			902.0120.PPC	902.0170.PPC
Pumpsil*	913.A120.PFT	913.A170.PFT	913.A120.PPC	913.A170.PPC
Neoprene			920.0120.PPC	920.0170.PPC

STA-PURE, Bioprene 및 Marpren* TM을 포함한 4bar 압력 용량 / **SST = 새니터리(Sanitary) 스테인레스강 커넥터

620L/LG	Y 엘레먼트 튜브			연속 튜브		
	8.0mm	12.0mm	16.0mm	8.0mm	12.0mm	16.0mm
보어 크기(4.0mm 벽 두께)						
튜브 재질						
Pumpsil*	913.AE80.K40	913.A12E.K40	913.A16E.040	913.A080.040	913.A120.040	913.A160.040
Marpren*	902.E080.K40	902.E120.K40	902.E160.040	902.0080.040	902.0120.040	902.0160.040
Biopren*	933.E080.K40	933.E120.K40	933.E160.040	933.0080.040	933.0120.040	933.0160.040
Neoprene	920.E080.K40	920.E120.K40	920.E160.040	920.0080.040	920.0120.040	920.0160.040
STA-PURE* 시리즈 PCS(620LG 펌프헤드용)	961.E080.K40*	961.E120.K40*	961.E160.K40*			
STA-PURE* 시리즈 PFL(620LG 펌프헤드용)	966.E080.K40	966.E120.K40	966.E160.K40			
	연속 튜브용 클램프 세트					069.4001.000

GORE STA-PURE* 펌프 튜브 - 시리즈 PCS 엘레먼트를 포함한 4bar 압력 용량(620LG 펌프헤드만 해당)

표시된 모든 유량값은 압력 및 토출 양정이 없는 상태에서 20°C(68°F) 물을 펌핑해서 얻어진 데이터입니다. 고지 사항 이 문서에 포함된 정보는 정확한 것으로 여겨지지만 Watson-Marlow Limited는 본 문서에 포함된 어떠한 오류에 대해서도 책임지지 않으며 사양은 예고 없이 변경될 수 있습니다. 해당 어플리케이션에서 사용하기 위한 제품 적합성을 확인하는 것은 사용자의 책임입니다. Watson-Marlow, LoadSure, Pumpsil, PureWeld XL, Bioprene, Marpren은 Watson-Marlow Limited의 등록 상표입니다. Tri-Clamp는 Alfa Laval Corporate AB의 등록 상표입니다. GORE 및 STA-PURE는 W.L. Gore and Associates의 등록 상표입니다. 펌프 및 튜브 주문 시 제품 코드를 명시해 주십시오.



wmftg.kr
info@wmftg.kr
032-820-3973