

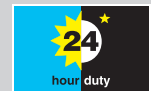
# Pompes 630S, 630SN, 630U, 630UN, 630Du, 630DuN, 630Bp, 630BpN, 630US, 630DuS, 630En, 630EnN, 630Pn et 630PnN

# 600 séries

Watson-Marlow Pumps

## CARACTÉRISTIQUES ET AVANTAGES

- Affichage des menus et commandes intuitives sur un écran couleur
- Débits de 0,001 L/min (0,0002 USGPM) à 18 L/min (4,76 USGPM), selon les modèles et les options de tête de pompe et de tube
- Têtes de pompes 620R, 620RE, 620RE4, 620L et 620LG disponibles
- Ratio de contrôle de la vitesse de 2650:1, de 0,1 à 265 tr/min par incréments de 0,1 tr/min
- Le clavier peut être verrouillé grâce à un code PIN
- Pompes en coffret IP31 (NEMA 2) et IP66 (NEMA 4X)
- Double tension : 115 V/230 V - 50/60 Hz
- Options de commande à distance analogique/numérique, RS232, RS485, PROFIBUS®, PROFINET®, SCADA et EtherNet/IP™



*Watson-Marlow... Innovation in Full Flow*

## PERFORMANCE : 620R — TÊTE DE POMPE POUR TUBE CONTINU

- Tête de pompe à deux galets pour tube continu de 3,2 mm d'épaisseur de paroi



Diamètre intérieur du tube et débits—L/min (USGPH)	Vitesse	Tube continu, 620R (2 galets)			
		6,4 mm	9,6 mm	12,7 mm	15,9 mm
Marprené® TL, Bioprené® TL	0,1-265 tr/min	0,001-3,4 (0,02-53,9)	0,003-6,6 (0,05-105)	0,004-11 (0,06-174)	0,005-12 (0,08-190)
Pumpsil®	0,1-265 tr/min	0,001-3,2 (0,02-50,7)	0,003-7,2 (0,05-114)	0,004-11 (0,06-174)	0,01-15 (0,16-238)
Tubes GORE® STA-PURE® - Séries PFL, Néoprène	0,1-265 tr/min	0,001-3,2 (0,02-50,7)	0,003-6,6 (0,05-105)	0,004-11 (0,06-174)	0,006-16 (0,1-254)

## PERFORMANCE : 620RE/RE4— TÊTES DE POMPES POUR TUBES ÉLÉMENTS LOADSURE

- RE—Tête de pompe à 2 galets
- RE4—Tête de pompe à faible pulsation et 4 galets
- Tubes éléments LoadSure à utiliser avec les raccords rapides industriels ou sanitaires Tri-Clamp



Diamètre intérieur du tube et débits—L/min (USGPH)		Éléments LoadSure™, 620RE (2 galets)	
Matière du tube	Vitesse	12 mm	17 mm
Marprene® TM, Bioprene® TM	0,1-265 tr/min	0,004-11 (0,06-174)	0,01-16 (0,16-254)
Marprene® TL, Bioprene® TL	0,1-265 tr/min	0,004-11 (0,06-174)	0,01-18 (0,16-285)
Pumpsil®	0,1-265 tr/min	0,004-10 (0,06-159)	0,01-16 (0,16-254)
Tubes GORE® STA-PURE® - Séries PFL, Néoprène	0,1-265 tr/min	0,004-11 (0,06-174)	0,01-19 (0,16-301)

Diamètre intérieur du tube et débits—L/min (USGPH)		Tubes éléments LoadSure™, 620RE (4 galets)	
Matière du tube	Vitesse	12 mm	17 mm
Marprene® TM, Bioprene® TM	0,1-265 tr/min	0,003-8,3 (0,05-132)	0,004-11 (0,06-174)
Marprene® TL, Bioprene® TL	0,1-265 tr/min	0,003-8,3 (0,05-132)	0,005-12 (0,08-190)
Pumpsil®	0,1-265 tr/min	0,003-8,7 (0,05-138)	0,004-11 (0,06-174)
Tubes GORE® STA-PURE® - Séries PFL, Néoprène	0,1-265 tr/min	0,003-9 (0,05-143)	0,005-13 (0,08-206)

## PERFORMANCE : 620L/LG—TÊTES DE POMPE DOUBLE CANAL À FAIBLE PULSATION



Diamètre intérieur du tube et débits—L/min (USGPH)	Vitesse	Élément de tube Y			Tube continu (Débit par canal - max. 2 canaux)		
		8,0 mm	12,0 mm	16,0 mm	8,0 mm	12,0 mm	16,0 mm
Pumpsil®	0,1-265 tr/min	0,002-4,4 (0,03-69,7)	0,003-8,5 (0,05-135)	0,005-11,5 (0,08-182)	0,001-2,2 (0,02-34,9)	0,002-4,3 (0,03-68,2)	0,003-5,8 (0,05-91,9)
Marprene®, Bioprene®	0,1-265 tr/min	0,002-4,5 (0,03-71,3)	0,003-8,0 (0,05-127)	0,005-11,3 (0,08-179)	0,001-2,3 (0,02-36,5)	0,002-4,0 (0,03-63,4)	0,003-5,7 (0,05-90,3)
Néoprène	0,1-265 tr/min	0,002-4,6 (0,03-72,9)	0,003-7,7 (0,05-122)	0,005-13,3 (0,08-211)	0,001-2,3 (0,02-36,5)	0,002-3,9 (0,03-61,8)	0,003-6,7 (0,05-106)
Tubes GORE® STA-PURE® Série PFL, GORE® STA-PURE® Série PCS (tête de pompe 620LG uniquement)	0,1-265 tr/min	0,002-5,2 (0,03-82,4)	0,003-9,0 (0,05-143)	0,005-12,4 (0,08-197)	0,001-2,6 (0,02-41,2)	0,002-4,5 (0,03-71,3)	0,003-6,7 (0,05-106)

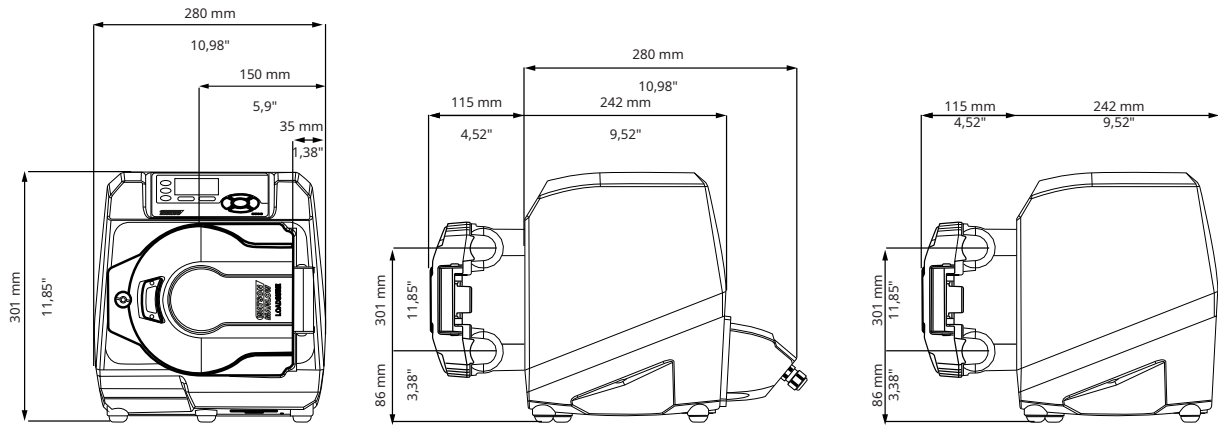
## DONNÉES TECHNIQUES

Entraînements de pompe	630S	630SN	630U	630UN	630Du	630DuN	630Bp	630BpN	630US	630DuS	630En	630EnN	630Pn	630PnN
<b>Modèle</b>	Standard	Standard IP66 / NEMA 4x	Universal	Universal IP66 / NEMA 4X	Digital Universal	Digital Universal IP66 / NEMA 4X	Commutateur/PROFINET®	Commutateur /PROFINET® /IP66/NEMA 4X	Universal SCADA / IP66 / NEMA 4X	Digital Universal SCADA / IP66 / NEMA 4X	EtherNet/IP™	EtherNet/IP™ / IP66 / NEMA 4X	PROFINET®	PROFINET® / IP66 / NEMA 4x
<b>Contrôle manuel</b>														
Clavier intuitif et écran couleur	•	•	•	•	•	•	•	•	•	•	•	•	•	•
Choix entre l'affichage du débit ou de la vitesse	•	•	•	•	•	•	•	•	•	•	•	•	•	•
Calibrage complet avec plusieurs options d'unités de débit	•	•	•	•	•	•	•	•	•	•	•	•	•	•
Fonction MemoDose	•	•	•	•	•	•	•	•	•	•	•	•	•	•
Redémarrage automatique	•	•	•	•	•	•	•	•	•	•	•	•	•	•
Sécurité de capot	•	•	•	•	•	•	•	•	•	•	•	•	•	•
Détection de fuite			•	•	•	•	•	•	•	•	•	•	•	•
Distribution (contrôle réseau)											•	•	•	•
<b>Entraînements de pompe</b>	<b>630S</b>	<b>630SN</b>	<b>630U</b>	<b>630UN</b>	<b>630Du</b>	<b>630DuN</b>	<b>630Bp</b>	<b>630BpN</b>	<b>630US</b>	<b>630DuS</b>	<b>630En</b>	<b>630EnN</b>	<b>630Pn</b>	<b>630PnN</b>
<b>Contrôle à distance</b>														
Marche/arrêt configurable, détecteur de fuite et entrée de pressostat par fermeture de contact ou signal industriel 5 V TTL ou 24 V			•	•	•	•					•	•	•	•
Marche/arrêt configurable, entrée de détecteur de fuite et de pressostat par signal logique 110 V									•	•				
Changement du sens de rotation et entrée de commutateur auto/manuel par contact sec ou signal logique 5 V TTL ou 24 V			•	•	•	•								
Changement du sens de rotation et entrée de commutateur auto/manuel par signal logique 110 V									•	•				
Pilotage à distance de MemoDose (interrupteur à pédale/manuel ou entrée logique)			•	•	•	•								
Quatre sorties d'état numériques configurables via des relais de 24 V, 30 W				•		•								
Quatre sorties d'état numériques configurables via des relais de 110 V									•	•				
Sorties logiques configurables via un menu			•		•									
Capteurs de pression/débit à distance											•	•	•	•
<b>Entraînements de pompe</b>	<b>630S</b>	<b>630SN</b>	<b>630U</b>	<b>630UN</b>	<b>630Du</b>	<b>630DuN</b>	<b>630Bp</b>	<b>630BpN</b>	<b>630US</b>	<b>630DuS</b>	<b>630En</b>	<b>630EnN</b>	<b>630Pn</b>	<b>630PnN</b>
<b>Contrôle analogique de la vitesse</b>														
Entrées entièrement configurables : 0-10 V ou 4-20 mA			•	•	•	•			•	•				
Sorties analogiques : 0-10 V, 4-20 mA			•	•	•	•			•	•				
Réglage progressif par clavier/entrée analogique (remplacement des pompes à membranes)					•	•				•				
Sortie de fréquence du tachymètre : 0-1478Hz			•	•	•	•								
Entrées de capteurs (x2) 4-20 mA											•	•	•	•
<b>Entraînements de pompe</b>	<b>630S</b>	<b>630SN</b>	<b>630U</b>	<b>630UN</b>	<b>630Du</b>	<b>630DuN</b>	<b>630Bp</b>	<b>630BpN</b>	<b>630US</b>	<b>630DuS</b>	<b>630En</b>	<b>630EnN</b>	<b>630Pn</b>	<b>630PnN</b>
<b>Sécurité</b>														
Verrouillage PIN de sécurité à 3 niveaux	•	•	•	•	•	•	•	•	•	•	•	•	•	•
<b>Entraînements de pompe</b>	<b>630S</b>	<b>630SN</b>	<b>630U</b>	<b>630UN</b>	<b>630Du</b>	<b>630DuN</b>	<b>630Bp</b>	<b>630BpN</b>	<b>630US</b>	<b>630DuS</b>	<b>630En</b>	<b>630EnN</b>	<b>630Pn</b>	<b>630PnN</b>
<b>Communication réseau</b>														
Contrôle réseau RS485						•				•				
Contrôle réseau RS232					•									
<b>Entraînements de pompe</b>	<b>630S</b>	<b>630SN</b>	<b>630U</b>	<b>630UN</b>	<b>630Du</b>	<b>630DuN</b>	<b>630Bp</b>	<b>630BpN</b>	<b>630US</b>	<b>630DuS</b>	<b>630En</b>	<b>630EnN</b>	<b>630Pn</b>	<b>630PnN</b>
<b>Commandes de pompe numériques (PROFINET®/PROFINET®/EtherNet/IP™)</b>														
PROFINET® DP V0							•	•						
PROFINET® (CC-B & Netload Classe III)													•	•
EtherNet/IP™											•	•		
Vitesses de communication de 9,6 kb/s à 12 000 kb/s							•	•						
Vitesse réseau : 10/100 Mbps - Fonctionnement Full Duplex											•	•		
Vitesse réseau : 100 Mbps - Fonctionnement Full Duplex													•	•
Détection automatique de la vitesse Bus							•	•						
Point de réglage de la vitesse							•	•			•	•	•	•
Retour sur la vitesse							•	•			•	•	•	•
Fonction d'étalonnage du débit							•	•			•	•	•	•
Durée de fonctionnement en heures							•	•			•	•	•	•
Compte-tours							•	•			•	•	•	•
Détection de fuite							•	•			•	•	•	•
Alarme de niveau de fluide bas							•	•			•	•	•	•
Retour sur le diagnostic							•	•			•	•	•	•
Totalisateur de débit											•	•	•	•
Facteur d'échelle du capteur											•	•	•	•
Distribution (contrôle réseau)**											•	•	•	•

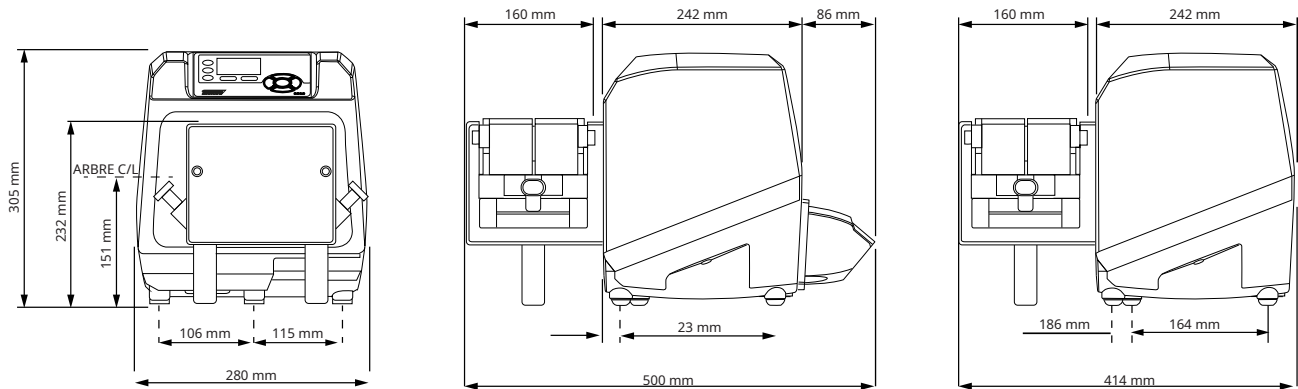
\*Gamme de capteurs de pression/débit compatibles—voir la liste des capteurs compatibles sur [www.wmftg.com/literature](http://www.wmftg.com/literature)

\*\*Distribution (Réseau/Manuel) - Enregistre jusqu'à 100 recettes localement ou via le contrôle réseau. Les fonctions comprennent le volume, le débit, l'anti-goutte, les rampes d'accélération et de décélération et les temporisations. Utilisation en lots, à l'aide du contrôle local, réseau ou en manuel avec le clavier.

## DIMENSIONS - TÊTES DE POMPES 620R/RE/RE4



## DIMENSIONS - TÊTES DE POMPES 620L/LG



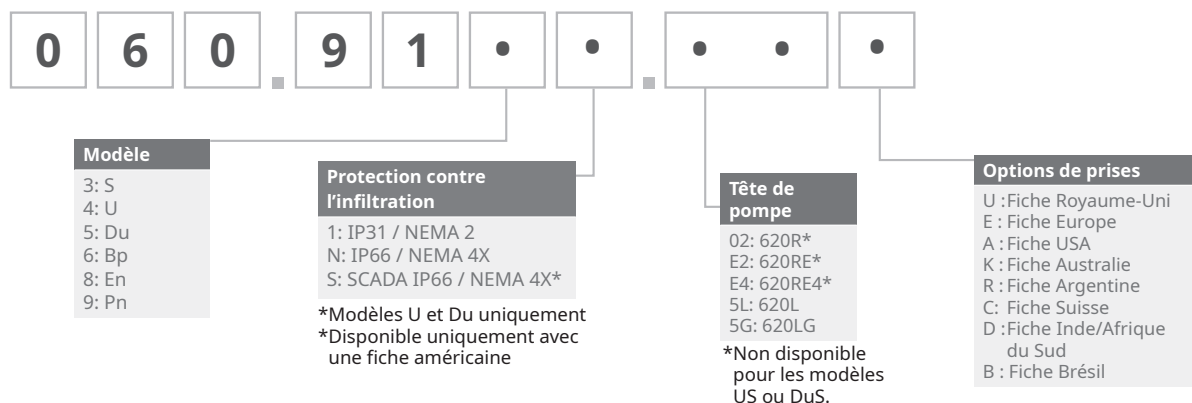
## SPÉCIFICATIONS TECHNIQUES

	630SN, 630UN, 630DuN, 630US, 630DuS	630BpN	630EnN	630PnN	630S, 630U, 630Du	630Bp	630En	630Pn
Norme d'étanchéité	IP66 / NEMA 4X				IP31/NEMA 2			
Boîtier	Étanche à l'eau et aux poussières				Essuyage			
Usage prévu	Anti-corrosion pour environnements d'industrie lourde				Environnements industriels secs exempts d'atmosphère corrosive			
Humidité	(Sans condensation) 80 % à 31 °C (88 °F) et diminution linéaire jusqu'à 50 % à 40 °C (104 °F)		(Avec condensation) 10-100 % HR		(Sans condensation) 80 % à 31 °C (88 °F) et diminution linéaire jusqu'à 50 % à 40 °C (104 °F)			
Température	5 °C à 40 °C (40 °F à 104 °F)							
Poids de la pompe (tête de pompe R/RE)	20,5 kg (45 lb 3 oz)				19,7 kg (43 lb 3 oz)			
Poids de la pompe (tête de pompe RE4)	21,0 kg (46 lb 5 oz)				20,1 kg (44 lb 5 oz)			
Poids de la pompe (tête de pompe L/LG)	25,2 kg (55 lb 9 oz)				24,3 kg (53 lb 9 oz)			
Ratio de contrôle de la vitesse	2650:1							
Couple nominal	6 Nm en service continu							
Connexion PROFIBUS®	N/A	SKT D 9 broches	N/A	N/A	N/A	SKT D 9 broches	N/A	N/A
Connexion EtherNet/IP™	N/A		2x SKT M12D	N/A	N/A		2x SKT RJ45, 1x SKT D 9 broches	N/A
Connexion PROFINET®	N/A		N/A	2x SKT M12D	N/A		N/A	2x SKT RJ45, 1x SKT D 9 broches
Conformité RoHS	Oui							
Bruit	<70 dB(A) à 1 m							
Normes	CE, cETLus, IRAM, C-Tick, NSF/ANSI 61 (pour tubes Marprene et éléments LoadSure)							
Branchements électriques	100-120 V/200-240 V, courant monophasé, 50/60 Hz, 250 VA							

## MATIÈRES

Composant	620R/RE/RE4	620L/LG
Clavier	Polyester	
Plaque de commutation	ABS PA-768	
Plaque d'obturation arrière	Acier inoxydable 316	
Boîtier d'entraînement	Aluminium moulé sous pression (Haut : LM6 - Base : LM24)	
Revêtement du boîtier et du capot	Revêtement polyester par pulvérisation pour usage extérieur	Pré-traitement Alocrom avec revêtement polyester par pulvérisation
Arbre d'entraînement	Acier inoxydable 440C	
Stator de tête de pompe	Aluminium revêtement en poudre LM24	Alliage aluminium NS4 anodisé
Plaques avant/arrière	N/A	Alliage aluminium HS30
Revêtement de tête de pompe	N/A	Polyester époxyde par pulvérisation
Axe de rotor	N/A	
Corps du rotor/Pinces de maintien du tube	N/A	Alliage aluminium HE30
Capot de protection	Aluminium LM24 moulé sous pression	N/A
Moyeu de rotor, levier de galet	Fortron 1140L4 (PPS)	
Cache du rotor	Dupont Hytrel G5547	
Galets - principaux	Acier inoxydable 303/Nylatron	Acier inoxydable 316
Galets - guide	Nylatron	Acier inoxydable 316
Roulements du galet principal	Acier au carbone	
Jeux de brides de tube	Polypropylène	N/A
Connecteur d'élément en Y	N/A	Acier inoxydable 303S31

## RÉFÉRENCES DE COMMANDE



\*Le module NEMA spécialisé 069.911F.100, module étanche Ethernet (630F) IP66 NEMA 4X, est requis pour le capteur de débit KROHNE, associé à la pompe IP31

\*Le module NEMA spécialisé 069.919F.100, module étanche PROFINET (630F) IP66 NEMA 4X, est requis pour le capteur de débit KROHNE, associé à la pompe IP31

620R	Tube continu			
	6,4 mm	9,6 mm	12,7 mm	15,9 mm
STA-PURE® Série PFL	966.0064.032	966.0096.032	966.0127.032	966.0159.032
STA-PURE® Série PCS	961.0064.032	961.0096.032	961.0127.032	961.0159.032
Bioprene® TL	933.0064.032	933.0096.032	933.0127.032	933.0159.032
Marpren® TL	902.0064.032	902.0096.032	902.0127.032	902.0159.032
Pumpsil®	913.A064.032	913.A096.032	913.A127.032	913.A159.032
Néoprène	920.0064.032	920.0096.032	920.0127.032	920.0159.032

620RE/RE4	Tubes éléments LoadSure™ pour applications sanitaires		Tubes éléments LoadSure™ pour applications industrielles	
	(Raccords PVDF Tri-Clamp 3/4")		(Raccords à cames industriels 3/4")	
	12 mm	17 mm	12 mm	17 mm
STA-PURE® Série PFL	966.0120.SST**	966.0170.SST**		
STA-PURE® Série PCS	961.0120.PFT*	961.0170.PFT*		
Bioprene® TM	933.P120.PFT*	933.P170.PFT*		
Bioprene® TL	933.0120.PFT	933.0170.PFT		
Marpren® TM			902.P120.PPC	902.P170.PPC
Marpren® TL			902.0120.PPC	902.0170.PPC
Pumpsil®	913.A120.PFT	913.A170.PFT	913.A120.PPC	913.A170.PPC
Néoprène			920.0120.PPC	920.0170.PPC

\*Capacité de pression de 4 bars avec STA-PURE, Bioprene® et Marpren® TM / \*\*SST = connecteurs inox pour applications sanitaires

620L/LG	Élément de tube Y			Tube continu		
	8,0 mm	12,0 mm	16,0 mm	8,0 mm	12,0 mm	16,0 mm
<b>Diamètre intérieur (4,0 mm d'épaisseur)</b>						
<b>Matière du tube</b>						
Pumpsil®	913.AE80.K40	913.A12E.K40	913.A16E.040	913.A080.040	913.A120.040	913.A160.040
Marpren®	902.E080.K40	902.E120.K40	902.E160.040	902.0080.040	902.0120.040	902.0160.040
Bioprene®	933.E080.K40	933.E120.K40	933.E160.040	933.0080.040	933.0120.040	933.0160.040
Néoprène	920.E080.K40	920.E120.K40	920.E160.040	920.0080.040	920.0120.040	920.0160.040
STA-PURE® Série PCS (pour tête de pompe 620LG)	961.E080.K40*	961.E120.K40*	961.E160.K40*			
STA-PURE® Série PFL (pour tête de pompe 620LG)	966.E080.K40	966.E120.K40	966.E160.K40			
				Jeux de pinces de maintien de tube		069.4001.000

\*Capacité de pression de 4 bars avec les éléments de tube GORE® STA-PURE® – Série PCS (tête de pompe 620LG uniquement)

Tous les débits indiqués ont été obtenus lors du pompage d'eau à 20 °C, sans aspiration ni hauteur de refoulement. Clause de non-responsabilité : les informations contenues dans ce document sont réputées exactes, cependant Watson-Marlow Limited décline toute responsabilité pour toute erreur qu'il pourrait comporter, et se réserve le droit de modifier ces informations sans préavis. Il incombe à l'utilisateur de vérifier l'adéquation du produit avec l'application prévue. Watson-Marlow, LoadSure, Pumpsil, PureWeld XL, Bioprene et Marpren sont des marques déposées de Watson-Marlow Limited. Tri-Clamp est une marque déposée de Alfa Laval Corporate AB. GORE et STA-PURE sont des marques déposées de W.L. Gore and Associates. Pour toute commande de pompe et de tube, merci d'indiquer la référence du produit.

**WATSON  
MARLOW  
Pumps**

wmftg.com  
info@wmftg.com  
+44 (0) 1326 370370