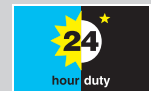


Bombas 630S, 630SN, 630U, 630UN, 630Du, 630DuN, 630Bp, 630BpN, 630US, 630DuS, 630En, 630EnN, 630Pn y 630PnN

serie **600**
Watson-Marlow Pumps

CARACTERÍSTICAS Y VENTAJAS

- La pantalla a color y las estructuras intuitivas del menú muestran el estado de forma visual; además, solo es necesario pulsar una cantidad mínima de teclas
- Caudales de entre 0,001 l/min. (0,0002 USGPM) y 18 l/min. (4,76 USGPM), según el modelo y las opciones de cabezal y manguera
- Cabezales 620R, 620RE, 620RE4, 620L y 620LG disponibles
- Rango de control de la velocidad desde 0,1 hasta 265 rpm en incrementos de 0,1 rpm
- El teclado posee un bloqueo de seguridad con PIN de 3 niveles
- Autobombas IP31 (NEMA 2) e IP66 (NEMA 4X)
- Tensión doble de 115/230 V 50/60 Hz
- Opciones de control remote analógico/digital, RS232, RS485, PROFIBUS®, PROFINET®, SCADA y EtherNet/IP™



Watson-Marlow... Innovation in Full Flow

RENDIMIENTO: 620R: CABEZAL PARA MANGUERA CONTINUA

- Cabezal de dos rodillos para manguera continua de 3,2 mm de espesor de pared



Pared interior de la manguera y caudales: l/min. (USGPH)	Velocidad	Manguera continua, 620R (2 rodillos)			
		6,4 mm	9,6 mm	12,7 mm	15,9 mm
Marpren® TL, Biopren® TL	0,1-265 rpm	0,001-3,4 (0,02-53,9)	0,003-6,6 (0,05-105)	0,004-11 (0,06-174)	0,005-12 (0,08-190)
Pumpsil®	0,1-265 rpm	0,001-3,2 (0,02-50,7)	0,003-7,2 (0,05-114)	0,004-11 (0,06-174)	0,01-15 (0,16-238)
Mangueras para bombas GORE® STA-PURE® - Serie PFL, Neoprene	0,1-265 rpm	0,001-3,2 (0,02-50,7)	0,003-6,6 (0,05-105)	0,004-11 (0,06-174)	0,006-16 (0,1-254)

RENDIMIENTO: 620RE/RE4: CABEZALES PARA ELEMENTOS LOADSURE

- RE: Cabezal de 2 rodillos
- RE4: Cabezal de bajo impulso de 4 rodillos
- Elementos LoadSure para utilizar con conectores industriales o sanitarios Tri-clamp de desconexión rápida



Pared interior de la manguera y caudales: l/min. (USGPH)		Elementos LoadSure™, 620RE (2 rodillos)	
Materiales de las mangueras	Velocidad	12 mm	17 mm
Marprene® TM, Bioprene® TM	0,1-265 rpm	0,004-11 (0,06-174)	0,01-16 (0,16-254)
Marprene® TL, Bioprene® TL	0,1-265 rpm	0,004-11 (0,06-174)	0,01-18 (0,16-285)
Pumpsil®	0,1-265 rpm	0,004-10 (0,06-159)	0,01-16 (0,16-254)
Mangueras para bombas GORE® STA-PURE® – Serie PFL, Neoprene	0,1-265 rpm	0,004-11 (0,06-174)	0,01-19 (0,16-301)

Pared interior de la manguera y caudales: l/min. (USGPH)			
Materiales de las mangueras	Velocidad	12 mm	17 mm
Marprene® TM, Bioprene® TM	0,1-265 rpm	0,003-8,3 (0,05-132)	0,004-11 (0,06-174)
Marprene® TL, Bioprene® TL	0,1-265 rpm	0,003-8,3 (0,05-132)	0,005-12 (0,08-190)
Pumpsil®	0,1-265 rpm	0,003-8,7 (0,05-138)	0,004-11 (0,06-174)
Mangueras para bombas GORE® STA-PURE® – Serie PFL, Neoprene	0,1-265 rpm	0,003-9 (0,05-143)	0,005-13 (0,08-206)

RENDIMIENTO: 620L/LG: CANALES DE BAJO IMPULSO DE DOS CANALES



Pared interior de la manguera y caudales: l/min. (USGPH)	Velocidad	Manguera con elemento en Y			Manguera continua (caudal por canal; máx. de 2 canales)		
		8,0 mm	12,0 mm	16,0 mm	8,0 mm	12,0 mm	16,0 mm
Pumpsil®	0,1-265 rpm	0,002-4,4 (0,03-69,7)	0,003-8,5 (0,05-135)	0,005-11,5 (0,08-182)	0,001-2,2 (0,02-34,9)	0,002-4,3 (0,03-68,2)	0,003-5,8 (0,05-91,9)
Marprene®, Bioprene®	0,1-265 rpm	0,002-4,5 (0,03-71,3)	0,003-8,0 (0,05-127)	0,005-11,3 (0,08-179)	0,001-2,3 (0,02-36,5)	0,002-4,0 (0,03-63,4)	0,003-5,7 (0,05-90,3)
Neopreno	0,1-265 rpm	0,002-4,6 (0,03-72,9)	0,003-7,7 (0,05-122)	0,005-13,3 (0,08-211)	0,001-2,3 (0,02-36,5)	0,002-3,9 (0,03-61,8)	0,003-6,7 (0,05-106)
Mangueras para bombas GORE® STA-PURE® serie PFL, mangueras para bombas GORE® STA-PURE® serie PCS (solo cabezal 620LG)	0,1-265 rpm	0,002-5,2 (0,03-82,4)	0,003-9,0 (0,05-143)	0,005-12,4 (0,08-197)	0,001-2,6 (0,02-41,2)	0,002-4,5 (0,03-71,3)	0,003-6,7 (0,05-106)

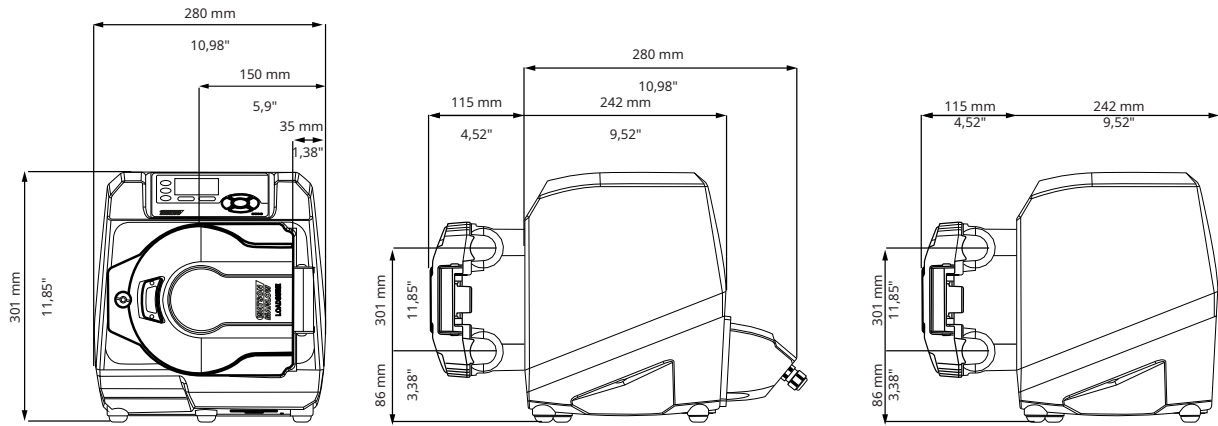
DATOS TÉCNICOS

Accionamientos de bomba	630S	630SN	630U	630UN	630Du	630DuN	630Bp	630BpN	630US	630DuS	630En	630EnN	630Pn	630PnN
Modelo	Estándar	Estándar IP66 / NEMA 4X	Universal	Universal IP66 / NEMA 4X	Digital Universal	Digital Universal IP66 / NEMA 4X	Bomba con bus / PROFIBUS®	Bomba con bus / PROFIBUS® IP66 / NEMA 4X	Universal SCADA / IP66 / NEMA 4X	Digital Universal SCADA / IP66 / NEMA 4X	EtherNet/IP™	EtherNet/IP™ / IP66 / NEMA 4X	PROFINET®	PROFINET® / IP66 / NEMA 4X
Control manual														
Teclado intuitivo y pantalla a color	•	•	•	•	•	•	•	•	•	•	•	•	•	•
Opción de indicador de caudal o de velocidad	•	•	•	•	•	•	•	•	•	•	•	•	•	•
Calibración completa con diversas unidades de caudal	•	•	•	•	•	•	•	•	•	•	•	•	•	•
Función MemoDose	•	•	•	•	•	•	•	•	•	•	•	•	•	•
Función de arranque automático	•	•	•	•	•	•	•	•	•	•	•	•	•	•
Detección de conmutador de la protección	•	•	•	•	•	•	•	•	•	•	•	•	•	•
Detección de fugas			•	•	•	•	•	•	•	•	•	•	•	•
Dispensado (control de red)											•	•	•	•
Accionamientos de bomba	630S	630SN	630U	630UN	630Du	630DuN	630Bp	630BpN	630US	630DuS	630En	630EnN	630Pn	630PnN
Control remoto														
Entrada configurable de arranque/parada, detector de fugas e interruptor de presión mediante una señal de cierre de contacto o una tensión lógica de 5 V LTT o lógica industrial de 24 V			•	•	•	•					•	•	•	•
Entrada configurable de arranque/parada, detector de fugas e interruptor de presión mediante lógica industrial de 110 V									•	•				
Entrada de cambio del sentido de giro y conmutación automática/manual mediante una señal de cierre de contacto o una tensión lógica de 5 V LTT o lógica industrial de 24 V			•	•	•	•								
Entrada de cambio del sentido de giro y conmutación automática/manual mediante lógica industrial de 110 V									•	•				
Operación remota de MemoDose (interruptor de mano/pie o entrada lógica)			•	•	•	•								
Cuatro salidas digitales configurables de estado a través de relés de 24 V y 30 W				•		•								
Cuatro salidas digitales configurables de estado a través de relés de 110 V									•	•				
Salidas lógicas configurables desde el menú			•		•									
Sensores remotos de presión y caudal											•	•	•	•
Accionamientos de bomba	630S	630SN	630U	630UN	630Du	630DuN	630Bp	630BpN	630US	630DuS	630En	630EnN	630Pn	630PnN
Control analógico de velocidad														
Entradas completamente programables: 0-10 V o 4-20 mA			•	•	•	•			•	•				
Salidas analógicas: 0-10 V, 4-20 mA			•	•	•	•			•	•				
Graduación de entradas analógicas/por teclado (sustitución de bombas de diafragma)					•	•				•				
Salida de frecuencia del tacómetro: 0-1478 Hz			•	•	•	•								
2 entradas de sensores de 4-20 mA											•	•	•	•
Accionamientos de bomba	630S	630SN	630U	630UN	630Du	630DuN	630Bp	630BpN	630US	630DuS	630En	630EnN	630Pn	630PnN
Seguridad														
Bloqueo de seguridad con PIN de 3 niveles	•	•	•	•	•	•	•	•	•	•	•	•	•	•
Accionamientos de bomba	630S	630SN	630U	630UN	630Du	630DuN	630Bp	630BpN	630US	630DuS	630En	630EnN	630Pn	630PnN
Comunicación de red														
Control de red RS485						•				•				
Control de red RS232					•									
Accionamientos de bomba	630S	630SN	630U	630UN	630Du	630DuN	630Bp	630BpN	630US	630DuS	630En	630EnN	630Pn	630PnN
Comandos digitales de bomba (PROFIBUS®/PROFINET®/EtherNet/IP™)														
PROFIBUS® DP V0							•	•						
PROFINET® (CC-B y Netload Clase III)													•	•
EtherNet/IP™											•	•		
Velocidades de comunicación desde 9,6 kb/s hasta 12000 kb/s							•	•						
Velocidad de red: 10/100 Mbps - Dúplex completo											•	•		
Velocidad de red: 100 Mbps - Dúplex completo													•	•
Velocidad de bus de autodetección							•	•						
Punto de referencia de velocidad							•	•			•	•	•	•
Información de velocidad							•	•			•	•	•	•
Función de calibración del caudal							•	•			•	•	•	•
Horas de marcha							•	•			•	•	•	•
Contador de revoluciones							•	•			•	•	•	•
Detección de fugas							•	•			•	•	•	•
Alarma de bajo nivel de fluido							•	•			•	•	•	•
Información de diagnóstico							•	•			•	•	•	•
Totalizador de caudal											•	•	•	•
Graduación de sensores											•	•	•	•
Dispensado (control de red)**											•	•	•	•

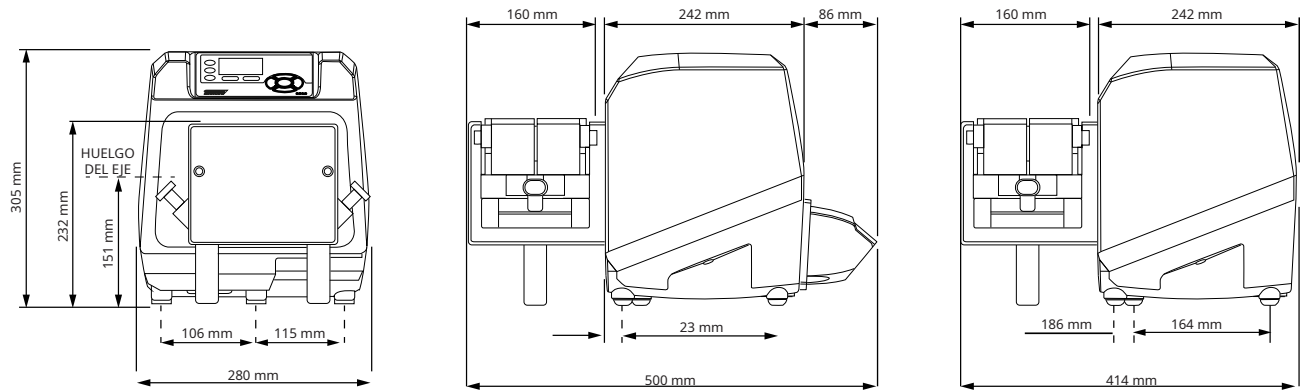
*Rango de sensores compatibles de presión/caudal de terceros: consulte la lista de sensores compatibles en www.wmftg.com/literature

**Dispensado (de red/manual): almacenar hasta 100 recetas a nivel local o mediante control de red. Posee funciones tales como volumen, caudal, antigoteo, incremento y retardos. Ejecútelos como lotes usando control local, de red o por teclado manual.

DIMENSIONES: CABEZALES 620R/RE/RE4



DIMENSIONES: CABEZALES 620L/LG



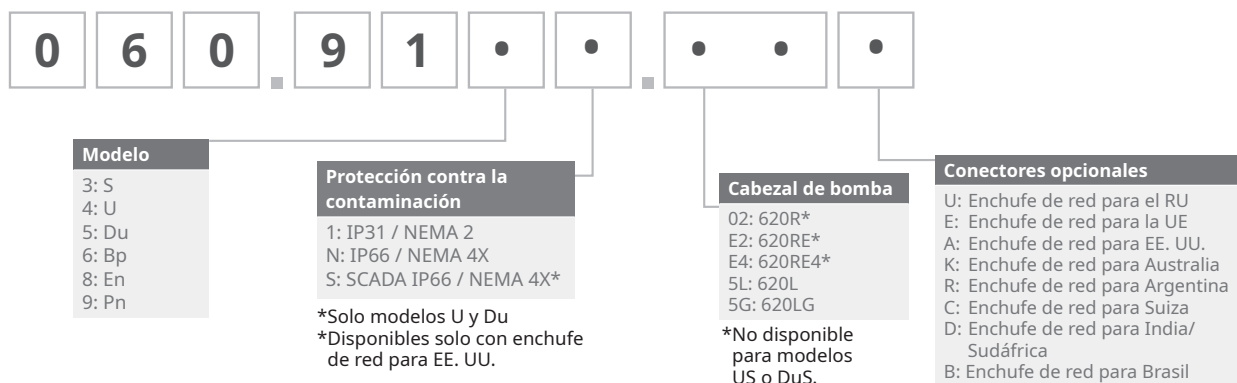
ESPECIFICACIONES TÉCNICAS

	630SN, 630UN, 630DuN, 630US, 630DuS	630BpN	630EnN	630PnN	630S, 630U, 630Du	630Bp	630En	630Pn
Grado de protección	IP66 / NEMA 4X				IP31 / NEMA 2			
Envolvente	A prueba de agua / a prueba de polvo				Para áreas limpias sin agua ni polvo			
Entornos adecuados	Resistente a la corrosión para entornos industriales difíciles				Entornos industriales secos con ambientes no corrosivos			
Humedad	80 % a 31 °C (88 °F), decreciendo linealmente hasta el 50 % a 40 °C (104 °F)		Humedad relativa 10-100 % (con condensación)		80 % a 31 °C (88 °F), decreciendo linealmente hasta el 50 % a 40 °C (104 °F)			
Temperatura	5 °C a 40 °C (40 °F a 104 °F)							
Peso de la bomba (cabezal R/RE)	20,5 kg (45 lb 3 onzas)				19,7 kg (43 lb 3 onzas)			
Peso de la bomba (cabezal RE4)	21,0 kg (46 lb 5 onzas)				20,1 kg (44 lb 5 onzas)			
Peso de la bomba (cabezal L/LG)	25,2 kg (55 lb 9 onzas)				24,3 kg (53 lb 9 onzas)			
Relación de control de la velocidad	2650:1							
Torque nominal	6 Nm, operación continua							
Conexión PROFIBUS®	No aplicable	9 CLAVIJAS D SKT	No aplicable	No procede	No aplicable	9 CLAVIJAS D SKT	No aplicable	No procede
Conexión a EtherNet/IP™	No aplicable		2 x SKT M12D	No procede	No procede		2 x SKT RJ45, 1 x 9 clavijas D SKT	No aplicable
Conexión PROFINET®	No procede		No procede	2 x SKT M12D	No procede		No procede	2 x SKT RJ45, 1 x 9 clavijas D SKT
Cumple con RoHS	Sí							
Ruido	<70 dB(A) a 1 m							
Estándar	CE, cETLus, IRAM, C-Tick, NSF/ANSI 61 (para mangueras de Marprene y elementos LoadSure)							
Fuente de alimentación	100-120 V/200-240 V monofásica 50/60 Hz 250 VA							

MATERIALES DE CONSTRUCCIÓN

Componente	620R/RE/RE4	620L/LG
Teclado	Poliéster	
Placa de interruptores	ABS PA-776	
Placa de cierre posterior	Acero inoxidable 316	
Caja de accionamientos	Aluminio fundido a presión (superior: LM6, base: LM24)	
Revestimiento de la caja y la protección	Revestimiento de poliéster en polvo para exteriores	Pretratamiento de alocromo, revestimiento de poliéster en polvo para exteriores
Eje motriz	Acero inoxidable 440C	
Carril de cabezal	Aluminio con revestimiento en polvo LM24	Aleación de aluminio NS4 anodizado
Placa delantera/trasera	No aplicable	Aleación de aluminio HS30
Revestimiento del cabezal	No aplicable	Polvo epoxi poliéster
Husillos del carril	No aplicable	Acero inoxidable 303S31
Abrazaderas de manguera/cuerpo del rotor	No aplicable	Aleación de aluminio HE30
Protección	Aluminio fundido a presión LM24	No aplicable
Cubo del rotor, brazos de rodillos	Fortron 1140L4 (PPS)	No aplicable
Cubierta del rotor	Dupont Hytrel G5555	No aplicable
Rodillos: principal	Acero inoxidable 303/Nylatron	Acero inoxidable 316
Rodillos: guía	Nylatron	Acero inoxidable 316
Cojinetes del rodillo principal	Acero al carbono	
Juegos de abrazaderas de manguera	Polipropileno	No aplicable
Conector con elemento en Y	No aplicable	Acero inoxidable 303S31

INFORMACIÓN PARA REALIZAR PEDIDOS



*Se necesita un módulo especial NEMA 069.911F.100 y un módulo hermético Ethernet (630F) IP66 NEMA 4X para el sensor de caudal KROHNE equipado en la bomba IP31

*Se necesita un módulo especial NEMA 069.919F.100 y un módulo hermético PROFINET (630F) IP66 NEMA 4X para el sensor de caudal KROHNE equipado en la bomba IP31

620R	Manguera continua			
	6,4 mm	9,6 mm	12,7 mm	15,9 mm
STA-PURE® serie PFL	966.0064.032	966.0096.032	966.0127.032	966.0159.032
STA-PURE® serie PCS	961.0064.032	961.0096.032	961.0127.032	961.0159.032
Bioprene® TL	933.0064.032	933.0096.032	933.0127.032	933.0159.032
Marprene® TL	902.0064.032	902.0096.032	902.0127.032	902.0159.032
Pumpsil®	913.A064.032	913.A096.032	913.A127.032	913.A159.032
Neopreno	920.0064.032	920.0096.032	920.0127.032	920.0159.032

620RE/RE4	Elementos sanitarios LoadSure™		Elementos industriales LoadSure™	
	(Conectores Tri-clamp de PVDF de ¾")		(Conectores de PP cam & groove de ¾")	
	12 mm	17 mm	12 mm	17 mm
STA-PURE® serie PFL	966.0120.SST**	966.0170.SST**		
STA-PURE® serie PCS	961.0120.PFT*	961.0170.PFT*		
Bioprene® TM	933.P120.PFT*	933.P170.PFT*		
Bioprene® TL	933.0120.PFT	933.0170.PFT		
Marprene® TM			902.P120.PPC	902.P170.PPC
Marprene® TL			902.0120.PPC	902.0170.PPC
Pumpsil®	913.A120.PFT	913.A170.PFT	913.A120.PPC	913.A170.PPC
Neopreno			920.0120.PPC	920.0170.PPC

*Capacidad de presión de 4 bar con STA-PURE, Bioprene® y Marprene® TM / **SST = conectores sanitarios de acero inoxidable

620L/LG	Manguera con elemento en Y			Manguera continua		
	8,0 mm	12,0 mm	16,0 mm	8,0 mm	12,0 mm	16,0 mm
Diámetro interno (espesor de pared de 4,0 mm)						
Material de la manguera						
Pumpsil®	913.AE80.K40	913.A12E.K40	913.A16E.040	913.A080.040	913.A120.040	913.A160.040
Marprene®	902.E080.K40	902.E120.K40	902.E160.040	902.0080.040	902.0120.040	902.0160.040
Bioprene®	933.E080.K40	933.E120.K40	933.E160.040	933.0080.040	933.0120.040	933.0160.040
Neopreno	920.E080.K40	920.E120.K40	920.E160.040	920.0080.040	920.0120.040	920.0160.040
STA-PURE® serie PCS (para cabezal 620LG)	961.E080.K40*	961.E120.K40*	961.E160.K40*			
STA-PURE® serie PFL (para cabezal 620LG)	966.E080.K40	966.E120.K40	966.E160.K40			
				Juego de abrazaderas para manguera continua		069.4001.000

**Capacidad de presión de 4 bar con elementos de mangueras para bombas GORE® STA-PURE® - Serie PCS (solo cabezal 620LG)

Todos los caudales indicados se obtuvieron bombeando agua a 20 °C (68 °F) con alturas de succión y descarga iguales a cero. Descargo de responsabilidad: La información contenida en este documento se considera correcta; sin embargo, Watson-Marlow Limited no acepta ninguna responsabilidad por los errores que pueda contener y se reserva el derecho de alterar estas especificaciones sin previo aviso. Es responsabilidad del usuario asegurar la idoneidad del producto para el uso con su aplicación concreta. Watson-Marlow, LoadSure, Pumpsil, PureWeld XL, Bioprene y Marprene son marcas comerciales registradas de Watson-Marlow Limited. Tri-Clamp es una marca registrada de Alfa Laval Corporate AB. GORE y STA-PURE son marcas comerciales registradas de W.L. Gore and Associates. Recuerde indicar el código del producto en sus pedidos de bombas y mangueras.

**WATSON
MARLOW
Pumps**

wmftg.com
info@wmftg.com
+44 (0) 1326 370370